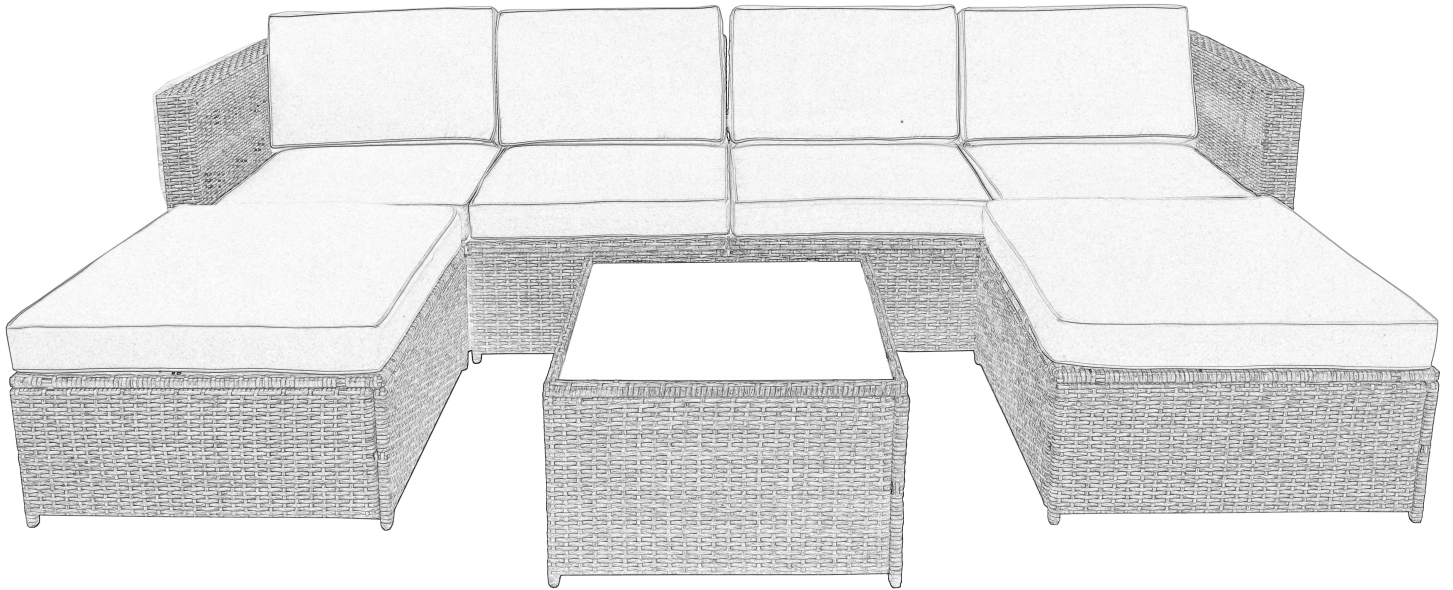




860-002V01



ASSEMBLY INSTRUCTION

Garden Chairs

**IMPORTANT-KEEP THIS INFORMATION FOR YOUR
SUBSEQUENT CONSULTATION: READ CAREFULLY**

Only for domestic use

Use tips:

- *Put the chair stably on a flat floor.
- *Mount the garden chairs in the shelter of the weather.
- *Stay away from open flames.
- *Don't hang anything in the structure.
- *Avoid the overload at the anchors/structure.
- *It is advised that don't stay on the chairs when there is a storm.
- *It is recommended to protect in case of strong wind or rain and in your absence.

Precautions before assembly:

- *Prepare a clean and dry mounting area.
- *Verify that the product is not damaged.
- *Check that none of the pieces are missing.

Maintenance:

- *Clean with a soft fabric.
- *Regularly remove leaves and / or water collected on the canvas.
- *Check the chair regularly.

Storage conditions:

*The fabric should be stored completely dry, in a clean and dry place to avoid the risks of mold.

Caution with the risks of pinching or cuts during assembly.

The manufacturer declines all responsibility in case of damages due to a bad installation or due to weather.

Importer

MH STAR UK LTD
Unit 27, Perivale Park,
Horsenden lane South
Perivale, UB6 7RH

<https://www.aosom.co.uk>

Made in Vietnam

Chaises de jardin

IMPORTANT - CONSERVEZ CES INFORMATIONS POUR VOTRE CONSULTATION ULTÉRIEURE: LISEZ ATTENTIVEMENT

Seulement pour usage domestique

Conseils:

- * Placez la chaise de manière stable sur un sol plat.
- * Installez les chaises de jardin à l'abri des intempéries.
- * Restez à l'écart des flammes ouvertes.
- * Ne rien accrocher dans la structure.
- * Évitez de surcharger les extrémités de la structure
- * Il est conseillé de ne pas rester sur la chaise en cas d'orage.
- * Il est recommandé de la protéger en cas de vent fort ou de pluie et en votre absence.

Précautions avant l'assemblage:

- * Préparez une zone de montage propre et sèche.
- * Vérifiez que le produit n'est pas endommagé.
- * Vérifiez qu'aucun des morceaux ne manque.

Entretien:

- * Nettoyer avec un tissu doux.
- * Enlevez régulièrement les feuilles et / ou l'eau recueillie sur la toile.
- * Vérifiez la chaise fréquemment.

Conditions de stockage:

- * Le tissu doit être stocké complètement à sec, dans un endroit propre et sec pour éviter les risques de moisissure.

Attention aux risques de pincement ou de coupure lors du montage.

Le fabricant décline toute responsabilité en cas de dommage dû à une mauvaise installation ou aux intempéries.

Importateur:
MH FRANCE
12 Avenue Raspail
94250 Gentilly
France
<https://www.aosom.fr>
Fabriqué au Vietnam

Sillas para Jardín

IMPORTANTE-CONSERVE ESTA INFORMACIÓN PARA SU CONSULTA POSTERIOR: LEER DETALLA DAMENTE

Solamente para uso doméstico

Consejos de uso:

- *Coloque el balancín de forma estable sobre un suelo plano.
- *Monte las sillas de jardín en el toldo.
- *Manténgase alejado de llamas abiertas.
- *No cuelgue nada en la estructura.
- *Envite la sobrecarga en los anclajes.
- *Se aconseja no permanecer en el balancín cuando hay tormenta.
- *Se recomienda resguardar en caso de viento o lluvia fuerte y en su ausencia.

Precauciones antes del montaje:

- *Prepare una zona de montaje limpia y seca.
- *Verificar que el producto no este dañado.
- *Controlar que no falta ninguna de las piezas.

Mantenimiento:

- *Limpiar con la ayuda de un paño suave.
- *Eliminar regularmente las hojas y/o agua recogidas sobre la lona.
- *Inspeccione las sillas regularmente.

Condiciones de almacenaje:

- *La tela debe ser guardada totalmente seca, en un lugar limpio y seco para evitar los riesgos de moho.

Precaución con los riesgos de pinzamientos o cortes durante el montaje.

El fabricante declina toda responsabilidad en caso de deterioros debidos a una mala instalación o por causas meteorológicas.

IMPORTADOR POR:
SPANISH AOSOM, S.L.
c. roc gros no.15
08550 Els hostalets de Balenya
Barcelona
España
TEL: 931294512
<https://www.aosom.es>
Hecho en vietnam

Gartenstühle

WICHTIG – BITTE HEBEN SIE DIESE ANLEITUNG FÜR EINE SPÄTERE BEZUGNAHME AUF: SORGFÄLTIG DURCHLESEN

Nur für den häuslichen Gebrauch bestimmt

Nutzungshinweise:

- * Bitte stellen Sie die Schaukel stabil auf eine ebene Fläche.
- * Stellen Sie die Stühle an einen wettergeschützten Ort.
- * Von offenen Feuerquellen fernhalten.
- * Hängen Sie nichts an die Struktur.
- * Vermeiden Sie eine Überlastung der Anker.
- * Es wird empfohlen, die Schaukel bei schlechten Wetterbedingungen nicht zu benutzen.
- * Es wird empfohlen, die Schaukel während Ihrer Abwesenheit vor starkem Regen oder starkem Wind zu schützen.

Vorsichtsmaßnahmen vor der Montage:

- * Bitte bereiten Sie einen sauberen und trockenen Montagebereich vor.
- * Stellen Sie sicher, dass das Produkt nicht beschädigt ist.
- * Vergewissern Sie sich, dass keines der Zubehörteile fehlt.

Instandhaltung:

- * Bitte reinigen Sie die Schaukel nur mit einem weichen Tuch.
- * Bitte entfernen Sie regelmäßig alle Blätter und / oder Wasser, die sich auf dem Stoff angesammelt haben.
- * Überprüfen Sie die Gartenstühle regelmässig.

Lagerung:

- * Der Stoff sollte an einem völlig trockenen und sauberen Ort aufbewahrt werden, um Schimmel zu vermeiden.

Vorsicht vor Quetsch- und Schnittgefahr bei der Montage.

Der Hersteller lehnt jede Haftung für Schäden ab, die durch unsachgemäße Installation oder Witterungseinflüsse verursacht wurden.

Importeur:
MH Handel GmbH
Wendenstraße 309
D-20537 Hamburg
Germany
<https://www.aosom.de>

In Vietnam hergestellt

Sedie da giardino

IMPORTANTE-CONSERVARE QUESTE INFORMAZIONI PER CONSULTARLE IN SEGUITO: LEGGERE ATTENTAMENTE

Solo per uso domestico

Consigli per l'uso:

- *Posizionare l'altalena saldamente su una superficie piana.
- *Montare le sedie da giardino al riparo dalle intemperie del tempo.
- *Tenere lontano dal fuoco.
- *Non appendere alcun oggetto alla struttura.
- *Evitare di sovraccaricare le giunture.
- *E' consigliabile di non utilizzare l'altalena quando fuori c'e' un temporale.
- *E' consigliabile di proteggere l'altalena dalla pioggia o da forti venti in vostra assenza.

Precauzioni prima del montaggio:

- *Preparare un'area di assemblaggio pulita e asciutta.
- *Verificare che il prodotto non sia danneggiato.
- *Controllare che nessun pezzo manchi.

Manutenzione:

- *Pulire con un panno morbido.
- *Rimuovere regolarmente foglie e / o acqua depositata sul telo.
- *Controllare le sedie regolarmente.

Condizioni per il deposito:

*Il tessuto va riposto completamente asciutto in un luogo asciutto e pulito per evitare i rischi di muffa.

Cautela causa rischio di tagli o pizzicamenti durante l'assemblaggio.

Il produttore declina ogni responsabilita' in caso di lesioni derivanti da montaggio inaccurato o dalle condizioni metereologiche.

IMPORTATO DA:
AOSOM Italy srl
Centro
Direzionale Milanofiori
Strada 1 Palazzo F1
20090 Assago (MI)
P.I.: 08567220960
<https://www.aosom.it>

Prodotto in Vietnam

NOTES/HINWEISE/NOTA/NOTE/NOTAS

EN

⚠ Warranty Coverage Requirements:

1. Pictures of the damaged parts.
2. You must know the name or MOLDE number of your product.
3. Please gather all of this information BEFORE you contact customer service.

⚠ WARNING

1. Please read and understand this entire manual before attempting to assemble or install the product.
2. Assemble the item on a soft, non-abrasive surface such as carpeting to avoid damage.
3. Item is heavy. Handle with care. May require two adults for safe assembly.

Estimated Assembly Time: 150 minutes

⚠ CAUTION

Recommended maximum sitting weight for the sofa set is 350 lbs/ 160 kgs each seat.

PREPARATION



Before beginning assembly of product, make sure all parts are present.

Compare parts with parts list. If any part is missing or damaged, do not attempt to assemble the product and contact us immediately

DE

⚠ Garantieabdeckungsanforderungen

1. Bild der beschädigten Teile
2. Sie müssen den Namen oder die MODELL-Nummer Ihres Produkts kennen.
3. Bitte sammeln Sie alle diese Informationen, bevor Sie den Kundendienst kontaktieren.

⚠ WARNUNG

1. Bitte lesen und verstehen Sie das gesamte Handbuch, bevor Sie versuchen, das Produkt zu montieren oder zu installieren,
2. Montieren Sie das Produkt auf einer weichen, nicht scheuernden, Oberfläche wie Teppichboden, um Beschädigungen zu vermeiden.
3. Das Produkt ist schwer. Mit Vorsicht behandeln. Kann zwei Erwachsene oder mehr für eine sichere Montage erfordern.

Geschätzte Montagezeit: 150 Minuten.

⚠ ACHTUNG

Empfohlenes maximales Sitzgewicht für das Sofa ist 350 lbs/160 kgs.

⚠ VORBEREITUNG

Stellen Sie vor der Montage des Produkts sicher, dass alle Teile vorhanden sind. Vergleichen Sie die Teile mit der Stückliste. Sollte ein Teil fehlen oder beschädigt sein, versuchen Sie nicht, das Produkt zu montieren und kontaktieren Sie uns umgehend

NOTES/HINWEISE/NOTA/NOTE/NOTAS

FR

- ⚠ Exigences de couverture de garantie
 1. Image des pièces endommagées
 2. Vous devez connaître le nom ou le numéro de modèle de votre produit.
 3. Veuillez rassembler toutes ces informations AVANT de contacter le service clientèle.
- ⚠ ATTENTION
 1. Veuillez lire et comprendre tout ce manuel avant de tenter d'assembler ou d'installer le produit,
 2. Assemblez l'article sur une surface douce et non abrasive, telle qu'une moquette, pour éviter de l'endommager.
 3. L'article est lourd. Manipuler avec soin. Peut nécessiter deux adultes ou plus pour un montage en toute sécurité. Temps de montage estimé :150 minutes.
- ⚠ MISE EN GARDE

Le poids d'assise maximal recommandé pour le canapé est de 350 lbs / 160 kgs.
- ⚠ PRÉPARATION

Avant de commencer l'assemblage du produit, assurez-vous que toutes les pièces sont présentes. Comparez les pièces avec la liste de pièces. Si une pièce manque ou est endommagée, n'essayez pas d'assembler le produit et contactez-nous immédiatement.

IT

- ⚠ Requisiti per la copertura della garanzia
 1. Immagine delle parti danneggiate
 2. Bisogna conoscere il nome o il numero del MODELLO del proprio prodotto.
 3. Si prega di raccogliere tutte queste informazioni PRIMA di contattare il servizio clienti.
- ⚠ AVVERTENZE
 1. Leggere e comprendere l'intero manuale prima di tentare di assemblare o installare il prodotto,
 2. Montare il prodotto su una superficie morbida e non abrasiva come la moquette per evitare danni.
 3. Il prodotto è pesante. Maneggiare con cura. Potrebbero essere necessari due adulti o più per un assemblaggio sicuro. Tempo di assemblaggio stimato : 150 minuti.
- ⚠ ATTENZIONE

Il peso massimo del carico raccomandato per il set divano è di 350 lbs/ 160 kgs.
- ⚠ PREPARAZIONE

Prima di passare al montaggio del prodotto, assicurarsi che tutte le parti siano presenti. Confrontare le componenti con l'elenco delle parti. Se una parte è mancante o danneggiata, non tentare di assemblare il prodotto ma contattarci immediatamente

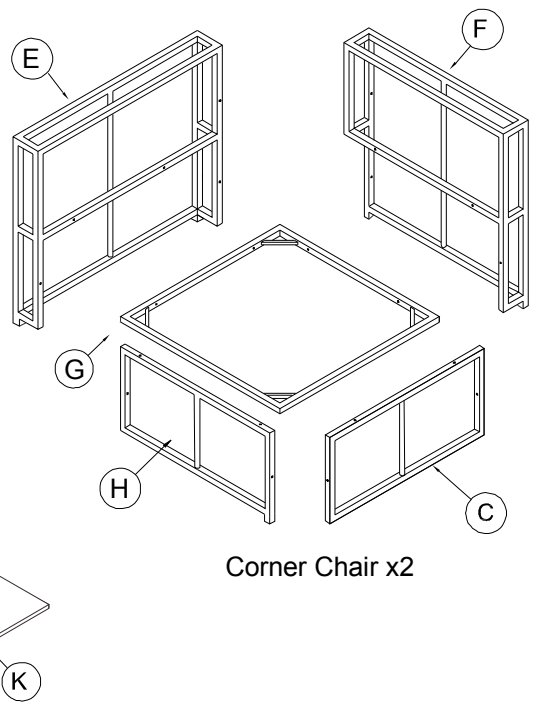
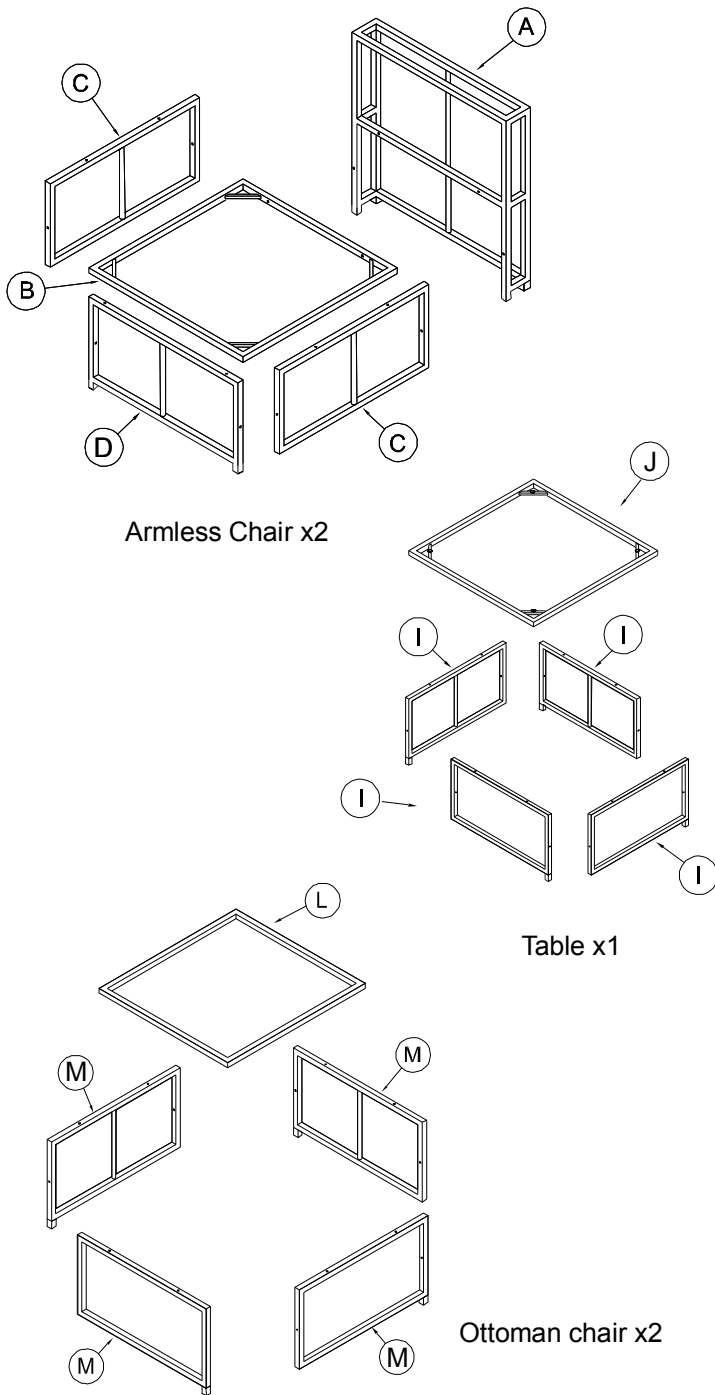
ES

- ⚠ Requisitos de cobertura de la garantía
 1. Imagen de las piezas dañadas.
 2. Debe conocer el nombre o número de MODELO de su producto.
 3. Por favor, reúna toda esta información ANTES de contactar al servicio al cliente.
- ⚠ ADVERTENCIA
 1. Lea y comprenda todo este manual antes de intentar ensamblar o instalar el producto.
 2. Arme el artículo sobre una superficie suave y no abrasiva, como una alfombra, para evitar daños.
 3. El artículo es pesado. Trate con cuidado. Puede requerir dos adultos o más para un montaje seguro. Tiempo estimado de montaje: 150 minutos.
- ⚠ PRECAUCIÓN

El peso máximo recomendado para sentarse en el sofá es: 350 lbs / 160 kgs.
- ⚠ PREPARACIÓN

Antes de comenzar el ensamblaje del producto, asegúrese de que todas las piezas estén presentes. Compare las piezas con la lista de piezas. Si alguna parte falta o está dañada, no intente ensamblar el producto y contáctenos de inmediato.

PACKAGE CONTENTS



PART	DESCRIPTION	QUANTITY
A	Back frame	2
B	Seat frame	2
C	Side frame	6
D	Front frame	2
E	Side frame	2
F	Back frame	2
G	Seat frame	2
H	Front frame	2
I	Side frame	4
J	Table top	1
K	Glass	1
L	Seat frame	2
M	Side frame	8

AA



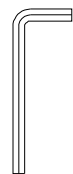
M6x35L
Bolt
Qty.86+9

BB



M6
Washer
Qty.86+9

CC



Allen
Wrench
Qty.2

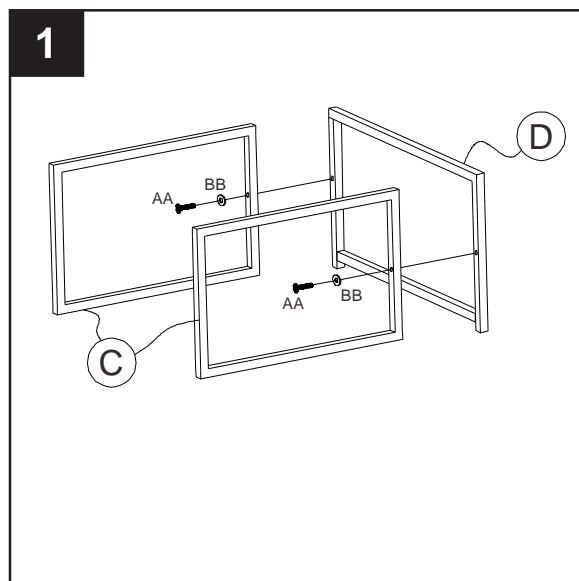


ASSEMBLY INSTRUCTIONS


FRAME ASSEMBLY

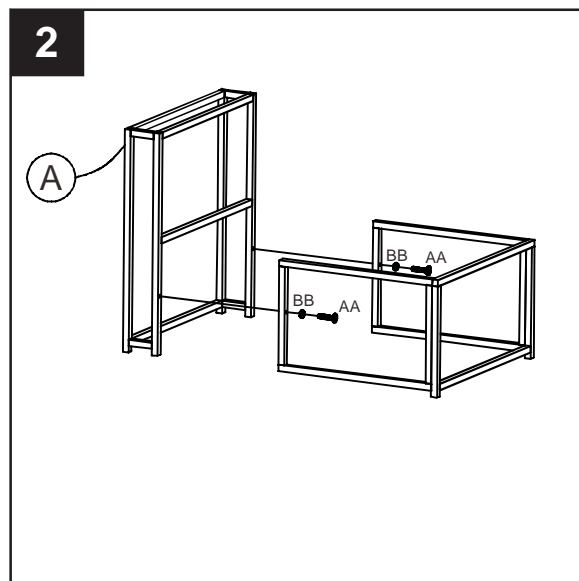
1. Hardware Used

- | | | | |
|---|----------------|---|-----|
| Ⓐ | M6 x 35 L Bolt |  | x 2 |
| Ⓑ | M6 Washer |  | x 2 |





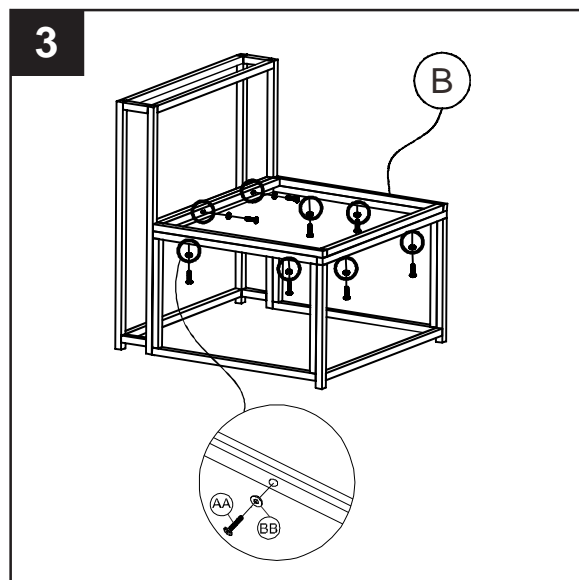
2. Hardware Used

- | | | | |
|---|----------------|---|-----|
| Ⓐ | M6 x 35 L Bolt |  | x 2 |
| Ⓑ | M6 Washer |  | x 2 |



3. Hardware Used

- | | | | |
|---|----------------|---|-----|
| Ⓐ | M6 x 35 L Bolt |  | x 8 |
| Ⓑ | M6 Washer |  | x 8 |

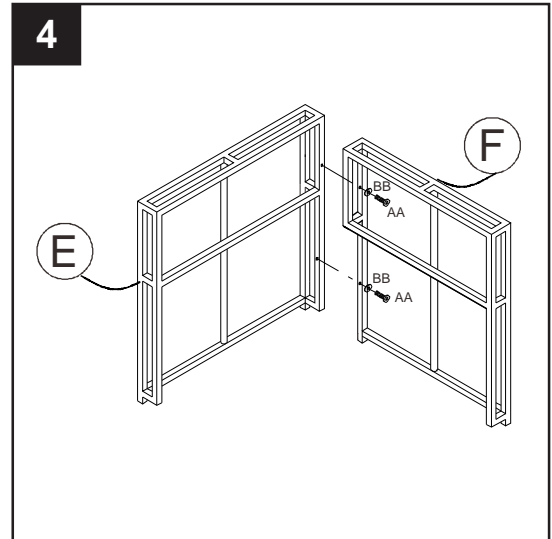


ASSEMBLY INSTRUCTIONS

FRAME ASSEMBLY

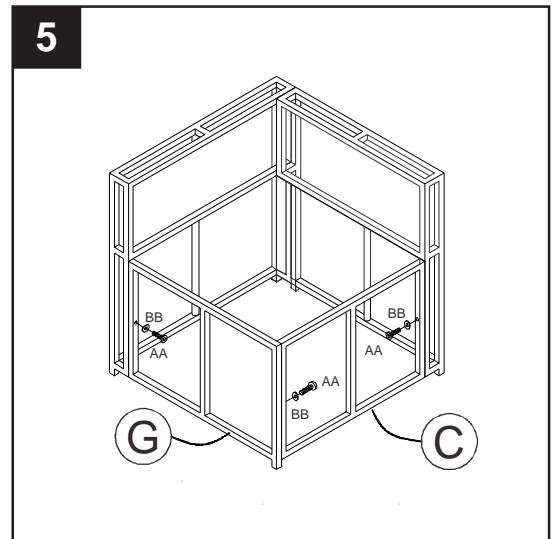
4. Hardware Used

- Ⓐ M6 x 35 L Bolt x 2
- Ⓑ M6 Washer x 2



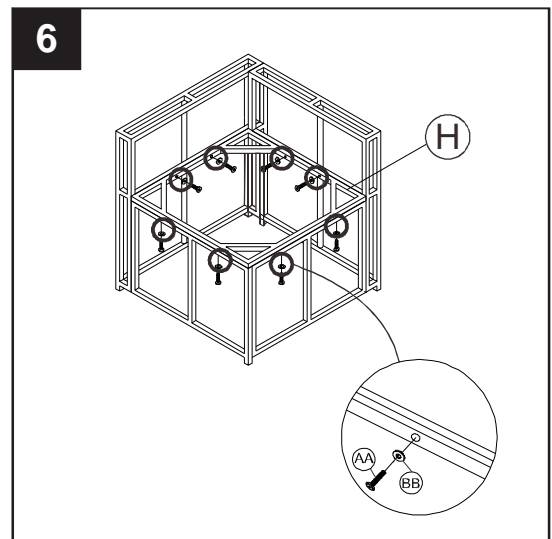
5. Hardware Used

- Ⓐ M6 x 35 L Bolt x 3
- Ⓑ M6 Washer x 3



6. Hardware Used

- Ⓐ M6 x 35 L Bolt x 8
- Ⓑ M6 Washer x 8

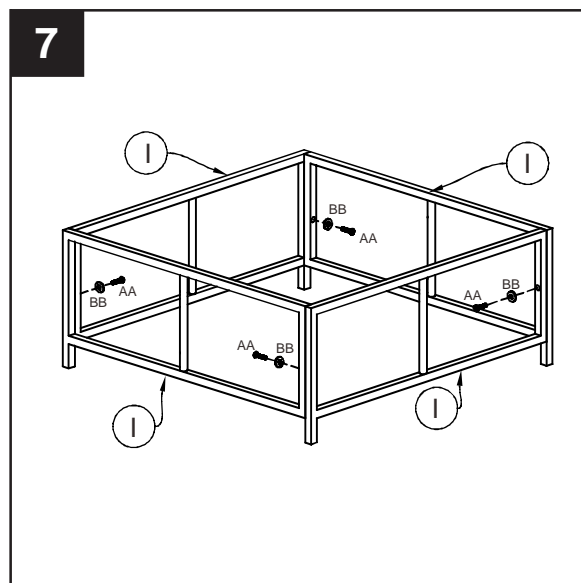


ASSEMBLY INSTRUCTIONS

FRAME ASSEMBLY

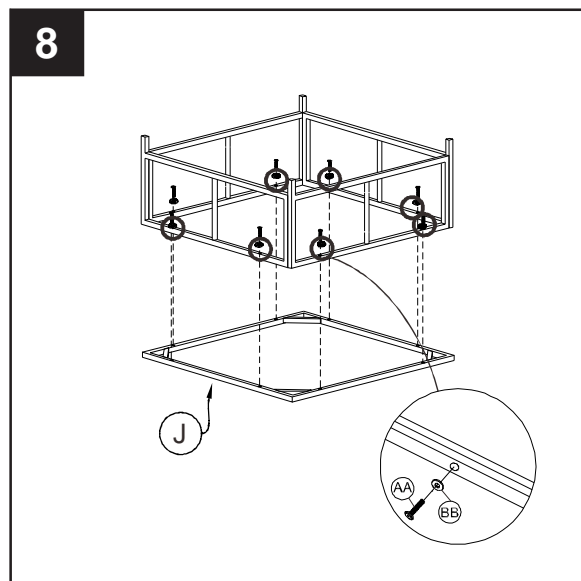
7. Hardware Used

- Ⓐ M6 x 35 L Bolt x 4
- Ⓑ M6 Washer x 4

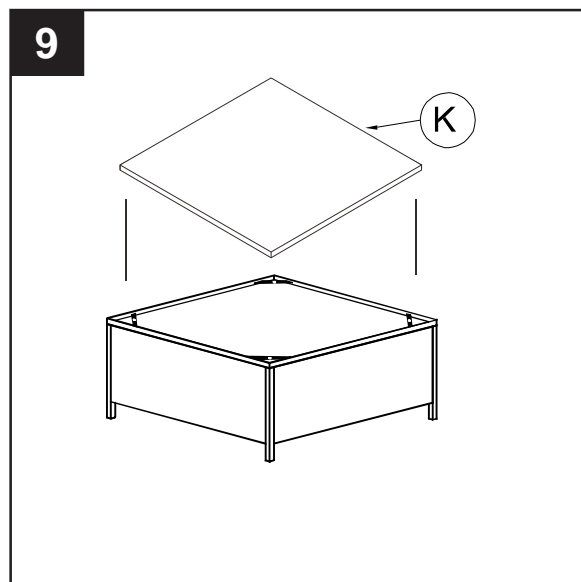


8. Hardware Used

- Ⓐ M6 x 35 L Bolt x 8
- Ⓑ M6 Washer x 8





9. Hardware Used



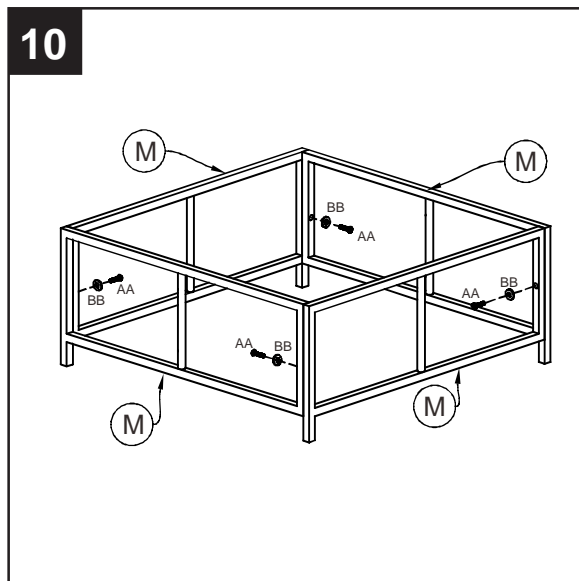
ASSEMBLY INSTRUCTIONS

FRAME ASSEMBLY



10. Hardware Used

- | | | | |
|---|----------------|---|-----|
| Ⓐ | M6 x 35 L Bolt |  | x 4 |
| Ⓑ | M6 Washer |  | x 4 |

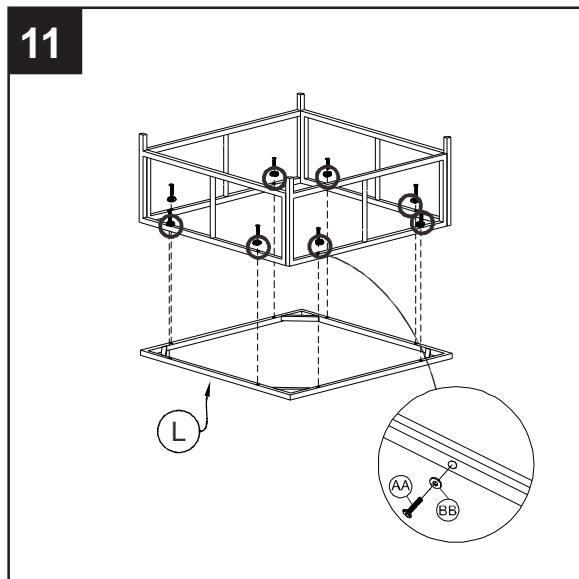
10




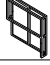



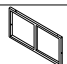
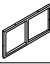
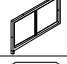


11. Hardware Used

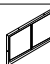
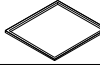

- | | | | |
|---|----------------|---|-----|
| Ⓐ | M6 x 35 L Bolt |  | x 8 |
| Ⓑ | M6 Washer |  | x 8 |



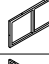




11



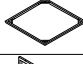


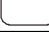
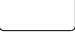


ITEM NO.	CTN NO.	INCLUDING
860-002V01	1	1 side frame of corner chair + 1 back frame of corner chair + 1 glass + 1 table top + 1 seat frame of corner chair + 1 front frame of corner chair + 1 side frame of corner chair + 4 side frame of table + 1 back cushion + 1 seat cushion
	2	2 back frame of armless chair + 2 seat frame of armless + 4 side frame of armless + 2 front frame of armless + 2 seat cushion + hardware + 2 back cushion
	3	8 side frame of ottoman chair + 2 seat frame of ottoman chair + 2 seat cushion
	4	1 seat frame of corner + 1 side frame of corner chair + 1 back frame of corner chair + 1 side frame + 1 front frame of corner + 1 back cushion + 1 seat cushion

No	Product clusters inside carton - 1/4 pce	Reference Picture	Part	Qty
1	Side frame of corner chair		E	1
2	Back frame of corner chair		F	1
3	Glass		K	1
4	Top table		J	1
5	Seat frame of corner chair		G	1
6	Front frame of corner chair		H	1
7	Side frame of corner chair		C	1
8	Side frame of table		I	4
9	Seat cushion			1
10	Back cushion			1

No	Product clusters inside carton - 3/4 pce	Reference Picture	Part	Qty
1	Side frame of ottoman chair		M	8
2	Seat frame of ottoman chair		L	2
3	Seat cushion			2

No	Product clusters inside carton - 2/4 pce	Reference Picture	Part	Qty
1	Back frame of armless chair		A	2
2	Seat frame of armless chair		B	2
3	Side frame of armless chair		C	4
4	Front frame of armless chair		D	2
5	Seat cushion			2
6	Back cushion			2
7	Hardware		AA-BB-CC	154

No	Product clusters inside carton - 4/4 pce	Reference Picture	Part	Qty
1	Side frame of corner chair		E	1
2	Back frame of corner chair		F	1
3	Seat frame of corner chair		G	1
4	Front frame of corner chair		H	1
5	Side frame of corner chair		C	1
6	Seat cushion			1
7	Back cushion			1

UK



0044-800-240-4004
enquiries@mhstar.co.uk

DE



0049-(0)40-88307530
service@aosom.de

FR



0033-1-84166106
contact@aosom.fr

ES



0034-931294512
atencioncliente@aosom.es

IT



0039-0249471447
clienti@aosom.it