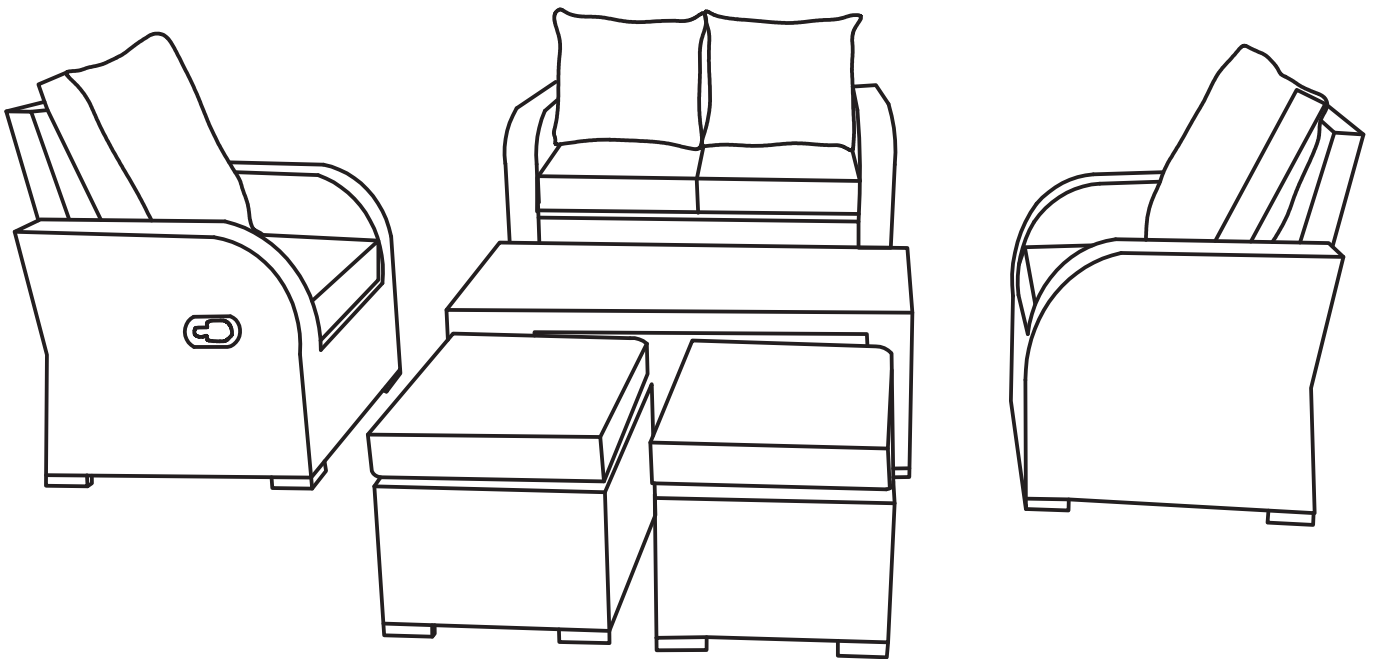




INede022V01\_US\_CA

**860-153**



READ AND SAVE THIS INSTRUCTIONS FOR FUTURE USE

# ASSEMBLY & INSTRUCTION MANUAL

# Garden Chairs

## **IMPORTANT, RETAIN FOR FUTURE REFERENCE: READ CAREFULLY**

**Only for domestic use**

### **Use tips:**

- \* Maximum Weight Capacity of Chair: 160 Kg
- \* Maximum Weight Capacity of Table: 70 Kg
- \* Put the chair stably on a flat floor.
- \* Mount the garden chairs in the shelter of the weather.
- \* Stay away from open flames.
- \* Don't hang anything in the structure.
- \* Avoid the overload at the anchors/structure.
- \* It is advised that don't stay on the chairs when there is a storm.
- \* Do not use in adverse weather condition and cover furniture when not in use.

### **Precautions before assembly:**

- \* Prepare a clean and dry mounting area.
- \* Verify that the product is not damaged.
- \* Check that none of the pieces are missing.

### **Maintenance:**

- \* Clean with a soft fabric.
- \* Regularly remove leaves and / or water collected on the canvas.
- \* Check the chair regularly.

### **Storage conditions:**

\* The fabric should be stored completely dry, in a clean and dry place to avoid the risks of mold.

### **Caution with the risks of pinching or cuts during assembly.**

**The manufacturer declines all responsibility in case of damages due to a bad installation or due to weather.**

# Chaises de jardin

**IMPORTANT - CONSERVEZ CES INFORMATIONS POUR VOTRE CONSULTATION ULTÉRIEURE: LISEZ ATTENTIVEMENT**

**Seulement pour usage domestique**

**Conseils:**

- \* Poids maximum admissible de la chaise: 160 Kg
- \* Poids maximal admissible de la table: 70 Kg
- \* Pour une performance optimale, veuillez le poser sur une surface plane.
- \* Installer la chaise sous l'auvent.
- \* Maintenez à l'écart de toute flamme nue.
- \* Évitez de suspendre des matériaux sur le meuble.
- \* Veuillez à ne pas dépasser les capacités de poids maximales.
- \* Il est conseillé de ne pas rester sur la chaise en cas d'orage.
- \* Ne pas utiliser dans des conditions météorologiques défavorables et couvrir les meubles lorsqu'ils ne sont pas utilisés.

**Précautions avant l'assemblage:**

- \* Préparez une zone de montage propre et sèche.
- \* Vérifiez que le produit n'est pas endommagé.
- \* Vérifiez qu'aucun des morceaux ne manque.

**Recommandations d'entretien:**

- \*Veuillez utiliser un chiffon doux pour essuyer la chaise.
- \*Veuillez nettoyer régulièrement l'eau stagnante du fauteuil
- \*Veuillez vérifier régulièrement la chaise pour éviter une structure lâche.






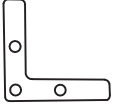
**Conditions de stockage:**

- \*Lorsqu'ils ne sont pas utilisés, les meubles doivent être recouverts d'une housse appropriée.




**Veuillez faire attention à ne pas vous blesser lors de l'assemblage du produit.**

**Le fabricant n'est pas responsable des dommages causés par une mauvaise installation.**



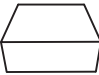

**BOX-1/4**

NO.	PARTS	QTY
A		2
B		2
C		2
T		2
E ↓ O		1
		2





**BOX-2/4**

NO.	PARTS	QTY
D1		2
F1		2
V		2

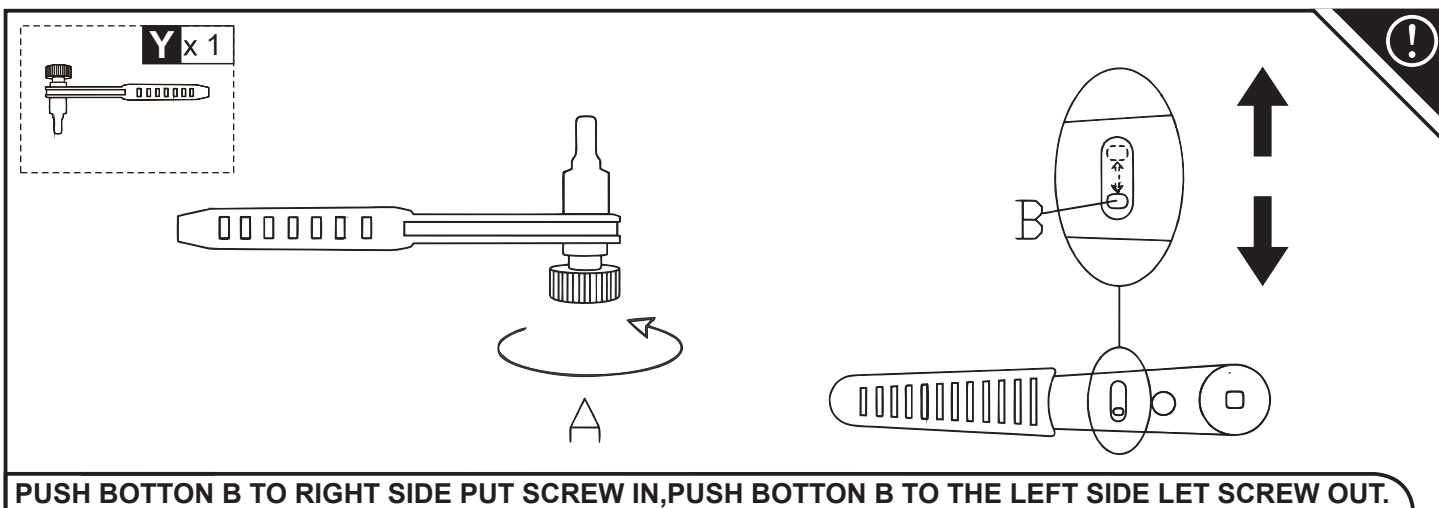
**BOX-3/4**

NO.	PARTS	QTY
A1		1
B1		1
D		2
W		2

**BOX-4/4**

NO.	PARTS	QTY
A2		2
B2		1
U		2
X		2

<b>A</b> x 2 	<b>D</b> x 2 	<b>I</b> x 4 +1(spare) 	<b>O</b> x 2 
<b>A1</b> x 1 	<b>D1</b> x 2 	<b>J</b> x 60 +2(spare) 	<b>S</b> x 2 +1(spare) 
<b>A2</b> x 2 	<b>E</b> x 4 +1(spare) 	<b>K</b> x 29 +2(spare) 	<b>T</b> x 2 
<b>B</b> x 2 	<b>F</b> x 8 +1(spare) 	<b>L</b> x 16 +2(spare) 	<b>U</b> x 2 
<b>B1</b> x 1 	<b>F1</b> x 2 	<b>L1</b> x 14 +2(spare) 	<b>V</b> x 2 
<b>B2</b> x 1 	<b>G</b> x 7 +1(spare) 	<b>M</b> x 8 +1(spare) 	<b>W</b> x 2 
<b>C</b> x 2 	<b>H</b> x 4 +1(spare) 	<b>N</b> x 2 	<b>X</b> x 2 
	<b>Y</b> x 1 		<b>Y</b> x 1 



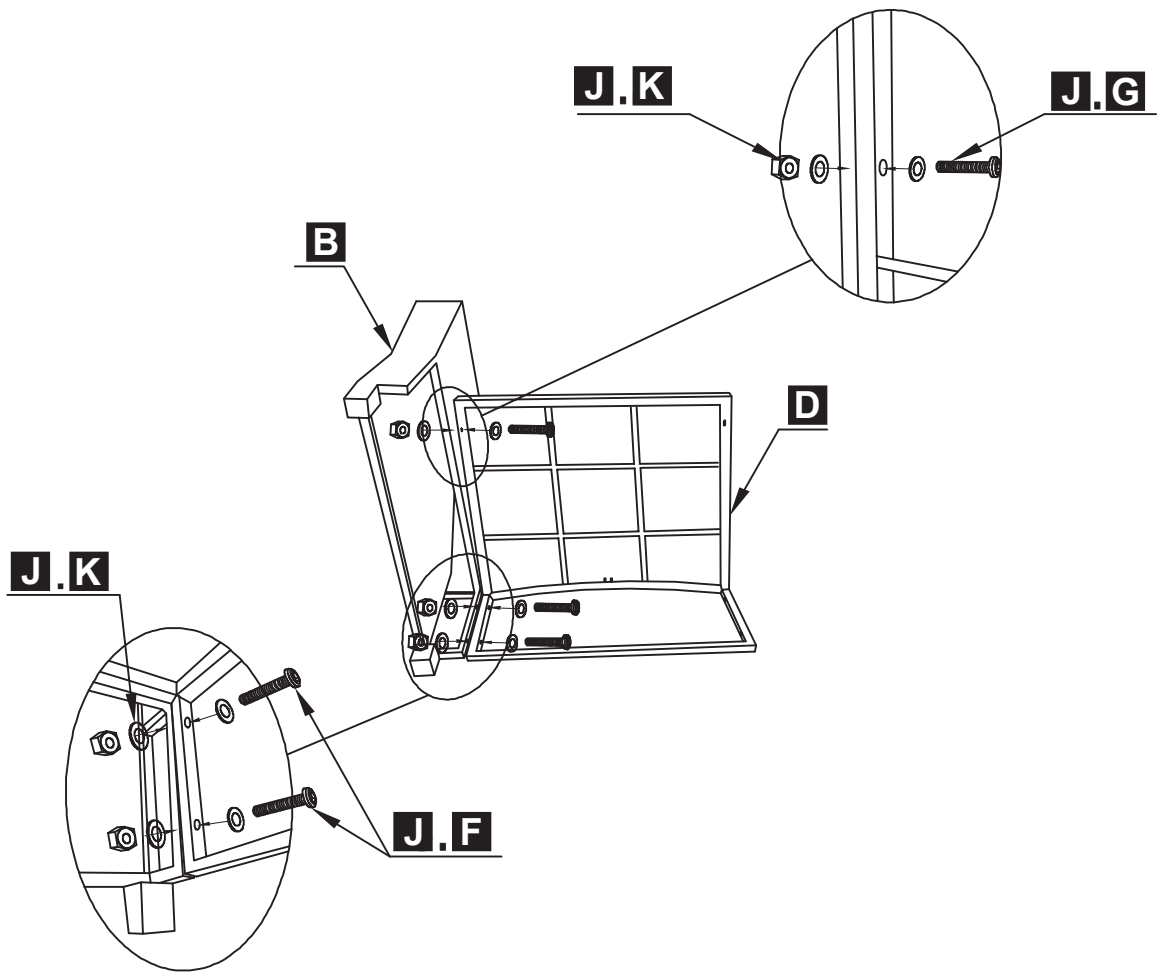
**PUSH BOTTON B TO RIGHT SIDE PUT SCREW IN, PUSH BOTTON B TO THE LEFT SIDE LET SCREW OUT.**

**F** x 2

**G** x 1

**J** x 6

**K** x 3



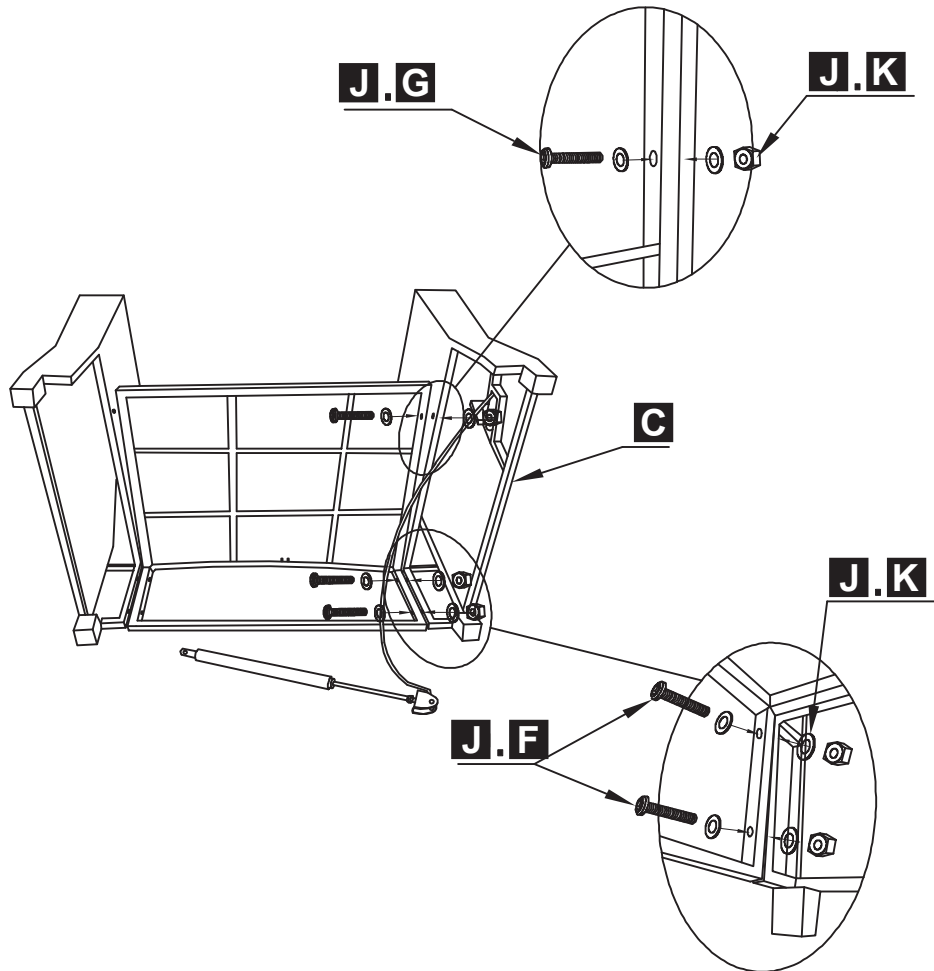
x2

**F** x 2

**G** x 1

**J** x 6

**K** x 3



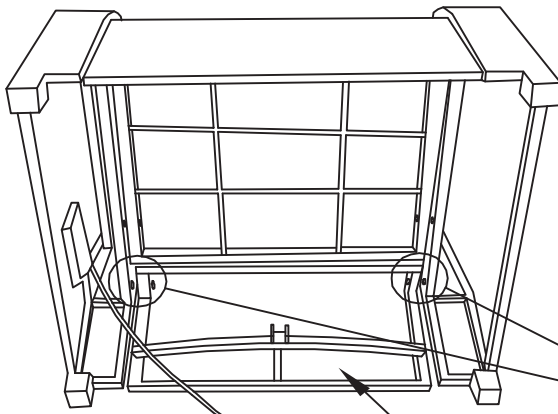
x2

I x 2

L x 4

M x 2

E x 2

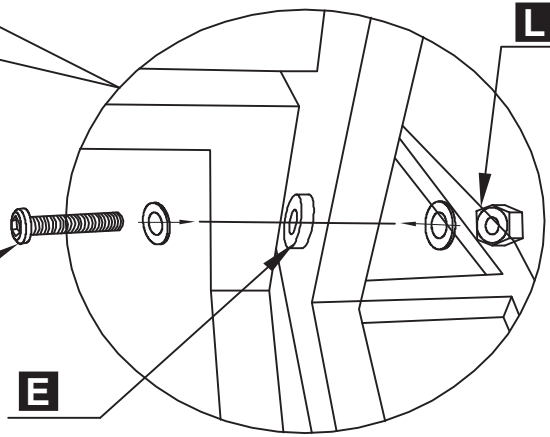


A

L.M

L.O

E

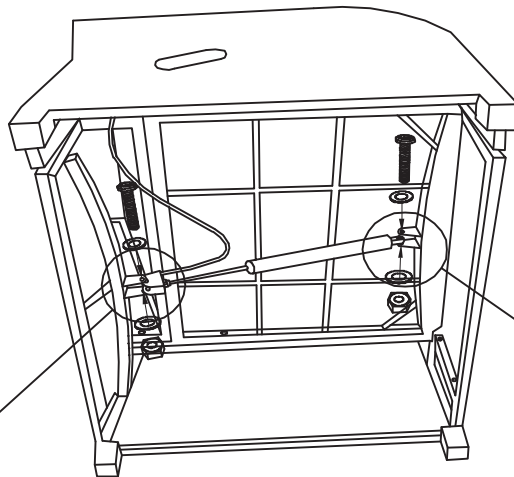


x2

H x 2

L x 4

M x 2

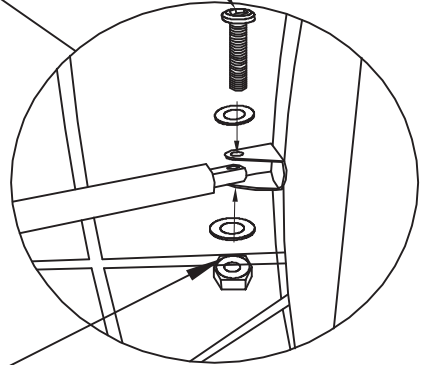


L.H

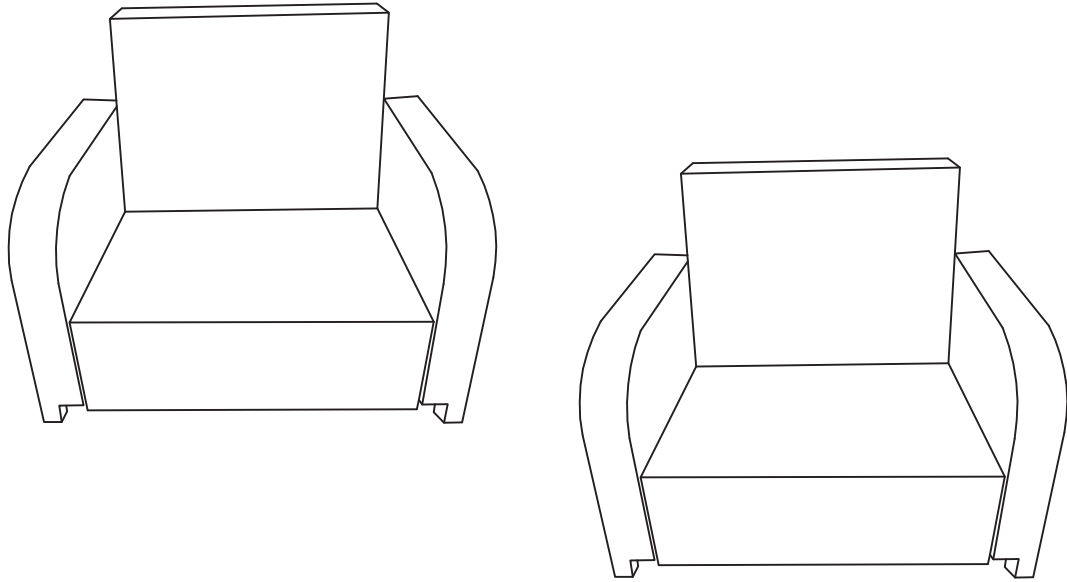
L.H

L.M

L.M



x2

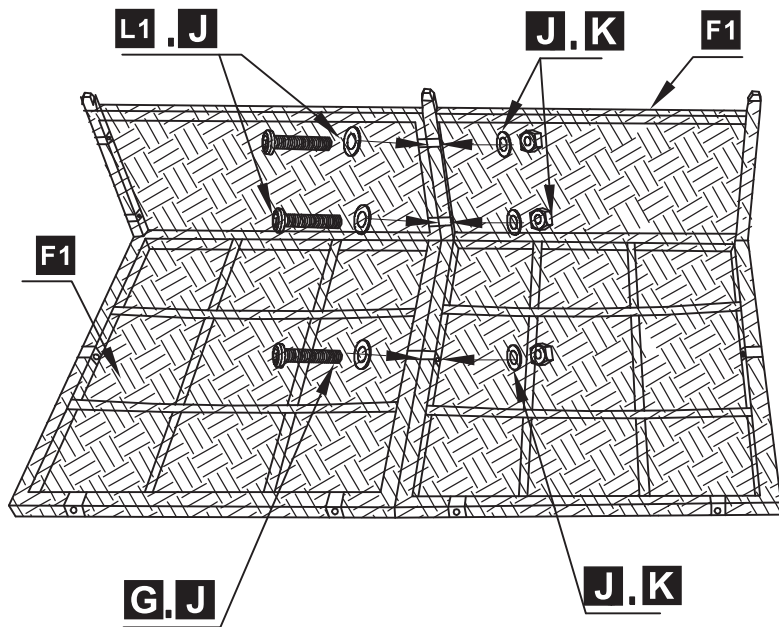


**G** x 1

**L1** x 2

**J** x 6

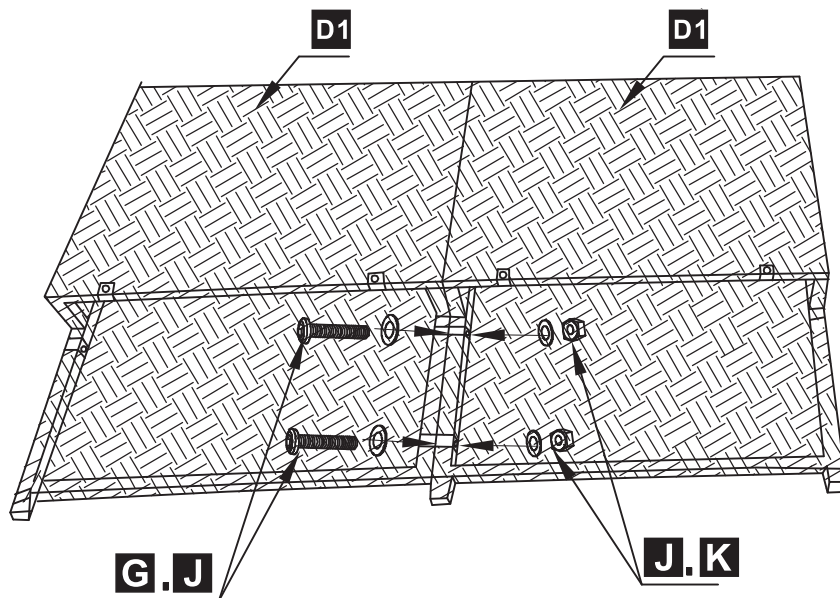
**K** x 3



**G** x 2

**J** x 4

**K** x 2

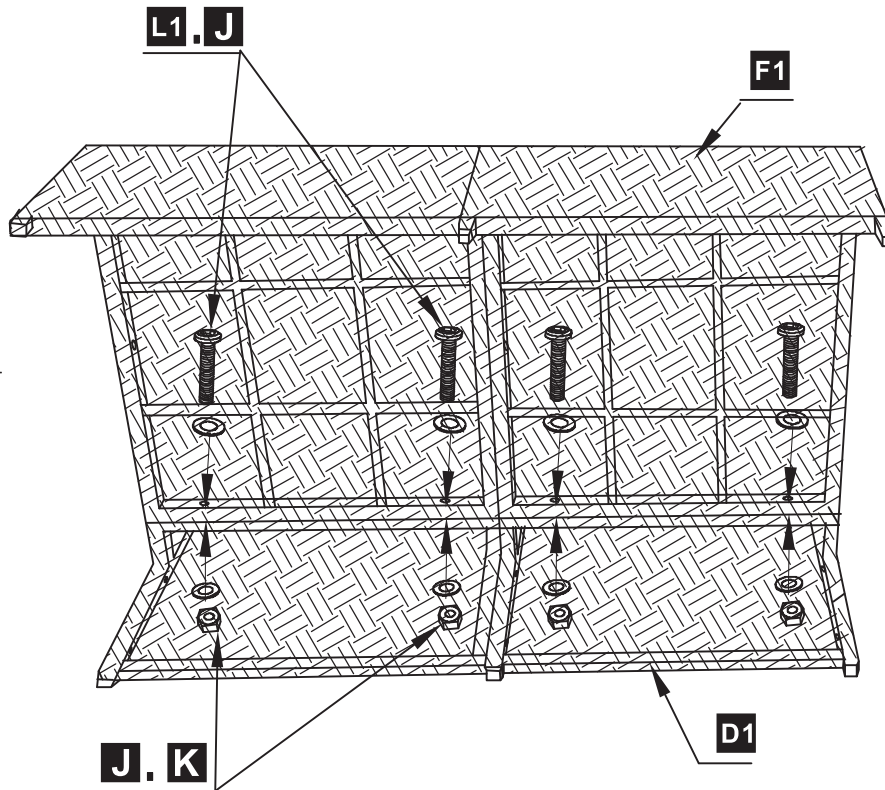




L1 x 4

J x 8

K x 4

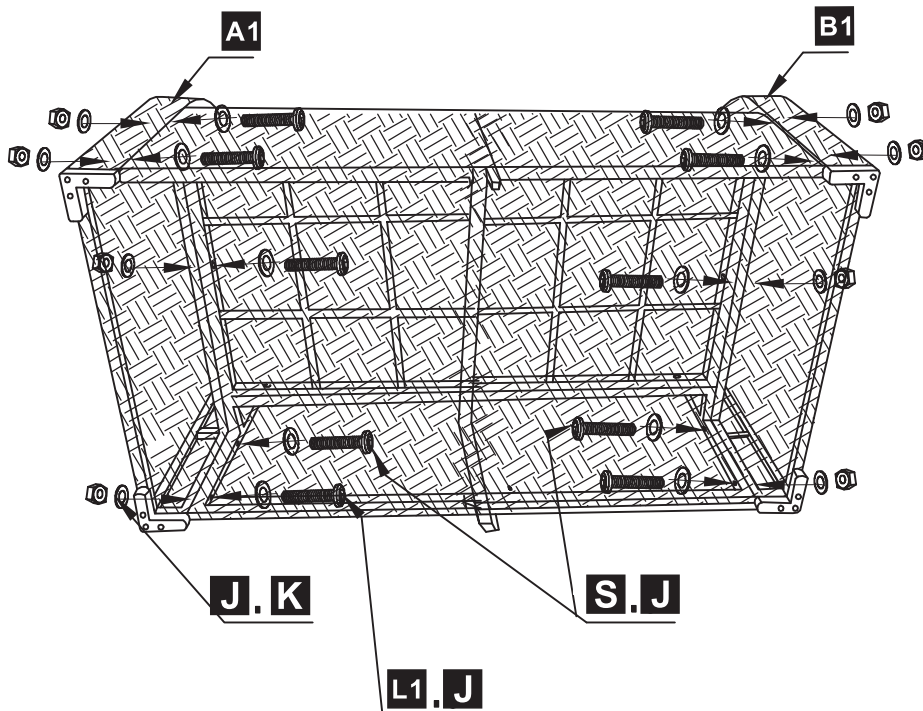


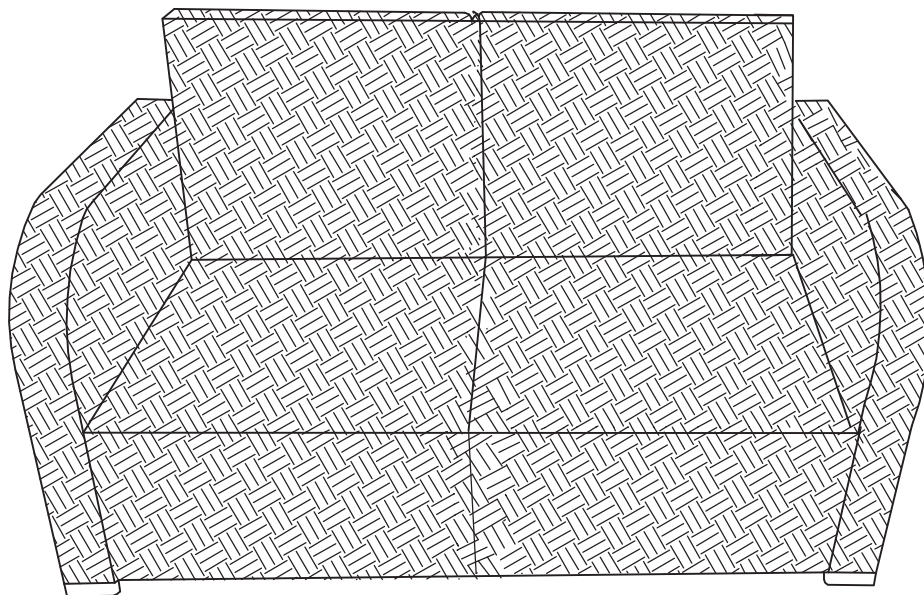
L1 x 8

J x 18

K x 8

S x 2





A2x2 B2x1 T x2 Ux2 Vx2 Wx2 Xx2

Done

