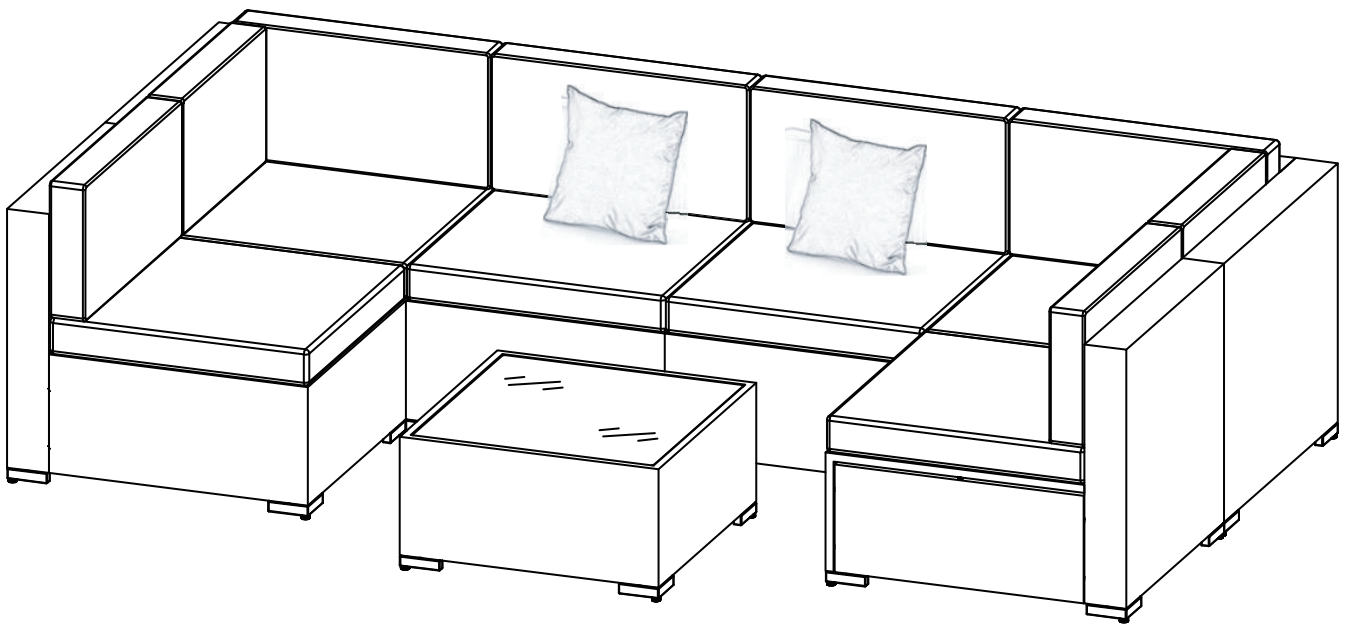




INede040\_US\_CA

**860-217**



IMPORTANT, RETAIN FOR FUTURE REFERENCE: READ CAREFULLY

**ASSEMBLY & INSTRUCTION MANUAL**

# Garden Chairs

## **IMPORTANT, RETAIN FOR FUTURE REFERENCE: READ CAREFULLY**

**Only for domestic use**

### **Use tips:**

- \* Maximum Weight Capacity of Chair: 160 Kg
- \* Maximum Weight Capacity of Table: 70 Kg
- \* Put the chair stably on a flat floor.
- \* Mount the garden chairs in the shelter of the weather.
- \* Stay away from open flames.
- \* Don't hang anything in the structure.
- \* Avoid the overload at the anchors/structure.
- \* It is advised that don't stay on the chairs when there is a storm.
- \* Do not use in adverse weather condition and cover furniture when not in use.

### **Precautions before assembly:**

- \* Prepare a clean and dry mounting area.
- \* Verify that the product is not damaged.
- \* Check that none of the pieces are missing.

### **Maintenance:**

- \* Clean with a soft fabric.
- \* Regularly remove leaves and / or water collected on the canvas.
- \* Check the chair regularly.

### **Storage conditions:**

\* The fabric should be stored completely dry, in a clean and dry place to avoid the risks of mold.

### **Caution with the risks of pinching or cuts during assembly.**

**The manufacturer declines all responsibility in case of damages due to a bad installation or due to weather.**

# Chaises de jardin

## **IMPORTANT - CONSERVEZ CES INFORMATIONS POUR VOTRE CONSULTATION ULTÉRIEURE: LISEZ ATTENTIVEMENT**

**Seulement pour usage domestique**

### **Conseils:**

- \* Poids maximum admissible de la chaise: 160 Kg
- \* Poids maximal admissible de la table: 70 Kg
- \* Pour une performance optimale, veuillez le poser sur une surface plane.
- \* Installer la chaise sous l'auvent.
- \* Maintenez à l'écart de toute flamme nue.
- \* Évitez de suspendre des matériaux sur le meuble.
- \* Veuillez à ne pas dépasser les capacités de poids maximales.
- \* Il est conseillé de ne pas rester sur la chaise en cas d'orage.
- \* Ne pas utiliser dans des conditions météorologiques défavorables et couvrir les meubles lorsqu'ils ne sont pas utilisés.

### **Précautions avant l'assemblage:**

- \* Préparez une zone de montage propre et sèche.
- \* Vérifiez que le produit n'est pas endommagé.
- \* Vérifiez qu'aucun des morceaux ne manque.

### **Recommandations d'entretien:**

- \*Veuillez utiliser un chiffon doux pour essuyer la chaise.
- \*Veuillez nettoyer régulièrement l'eau stagnante du fauteuil
- \*Veuillez vérifier régulièrement la chaise pour éviter une structure lâche.

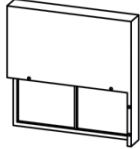
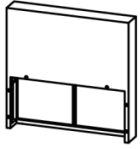
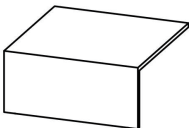
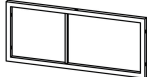
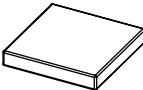

### **Conditions de stockage:**

- \*Lorsqu'ils ne sont pas utilisés, les meubles doivent être recouverts d'une housse appropriée.


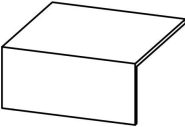
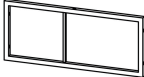
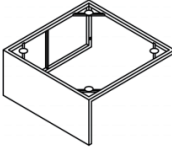
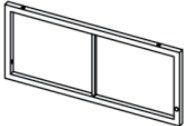
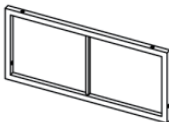
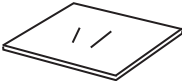
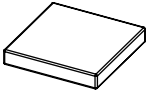

**Veuillez faire attention à ne pas vous blesser lors de l'assemblage du produit.**

**Le fabricant n'est pas responsable des dommages causés par une mauvaise installation.**

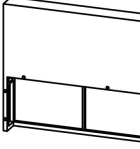
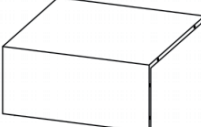
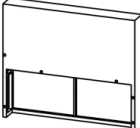
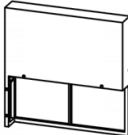
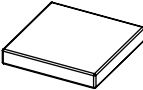

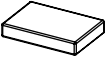

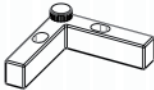
**BOX-1/3**

NO.	PARTS	QTY
A2		1
C1		2
C2		2
C3		2
H		3
I		2

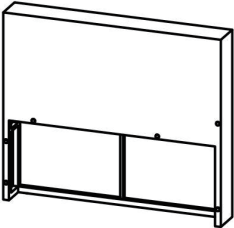
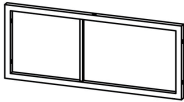
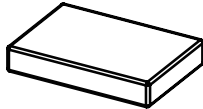
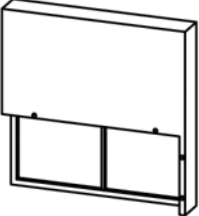
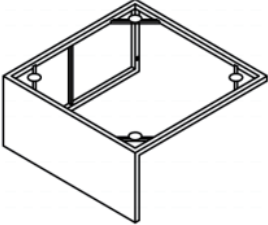

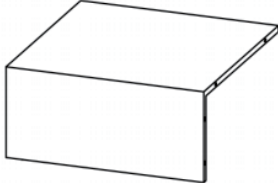
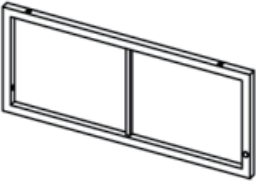
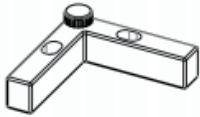
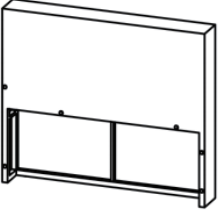
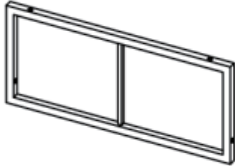

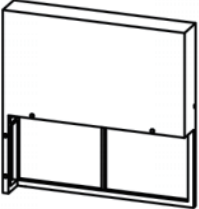
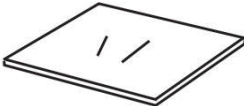

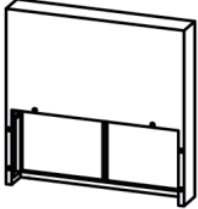
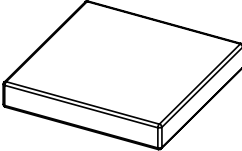

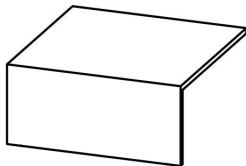

**BOX-2/3**

NO.	PARTS	QTY
C1		2
C2		2
C3		2
D		1
E		1
F		1
G		1
H		2
I		2

**BOX-3/3**

NO.	PARTS	QTY
A1		1
A3		2
B1		1
B2		1
H		1
I		2
J		2
K		2
L		28

  
Hardware Kit

 <p><b>A1</b> x 1</p>	 <p><b>C3</b> x 4</p>	 <p><b>J</b> x 2</p>
 <p><b>A2</b> x 1</p>	 <p><b>D</b> x 1</p>	 <p><b>K</b> x 2</p>
 <p><b>A3</b> x 2</p>	 <p><b>E</b> x 1</p>	 <p><b>L</b> x 28</p>
 <p><b>B1</b> x 1</p>	 <p><b>F</b> x 1</p>	<p><b>M</b> x 56 +2(spare)</p> <p>M6*25</p> 
 <p><b>B2</b> x 1</p>	 <p><b>G</b> x 1</p>	<p><b>N</b> x 63 +2(spare)</p> <p>M6*35</p> 
 <p><b>C1</b> x 4</p>	 <p><b>H</b> x 6</p>	<p><b>O</b> x 63 +2(spare)</p> 
 <p><b>C2</b> x 4</p>	 <p><b>I</b> x 6</p>	

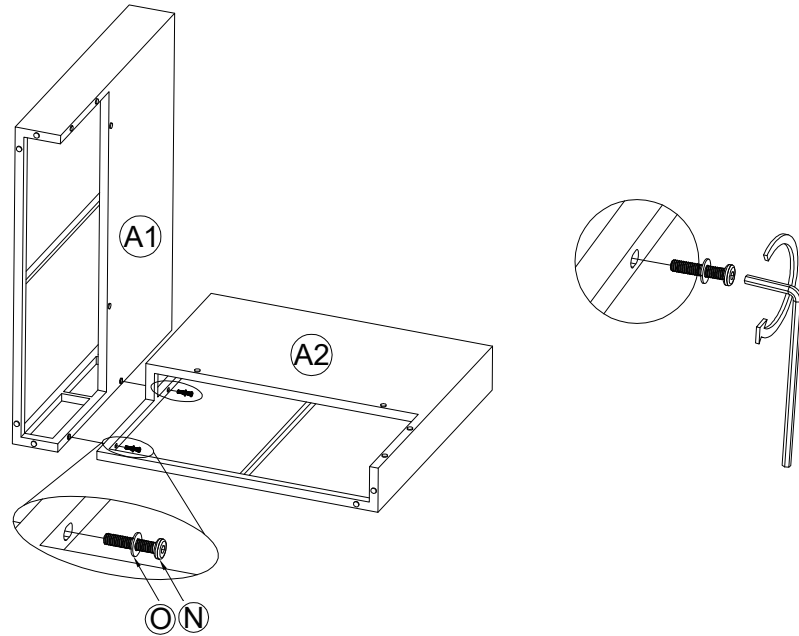
01

**A1**x 1

**A2**x 1

**N**x 2

**O**x 2

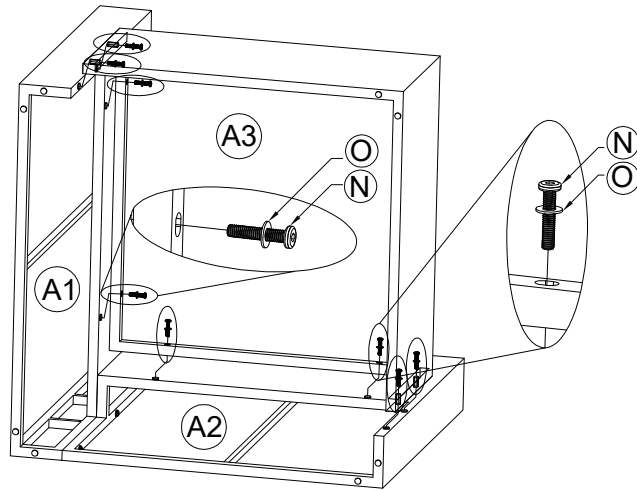


02

**A3**x 1

**N**x 8

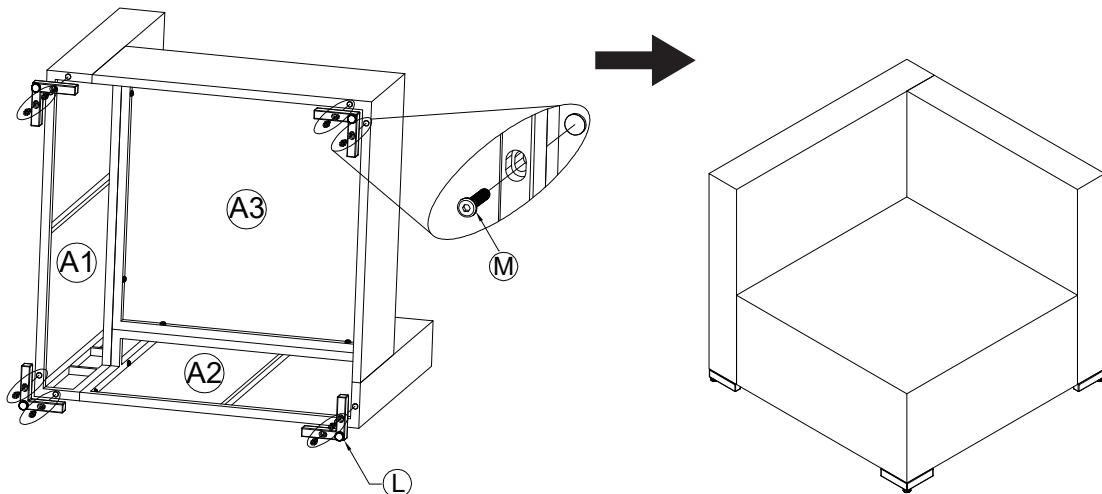
**O**x 8



03

**L**x 4

**M**x 8

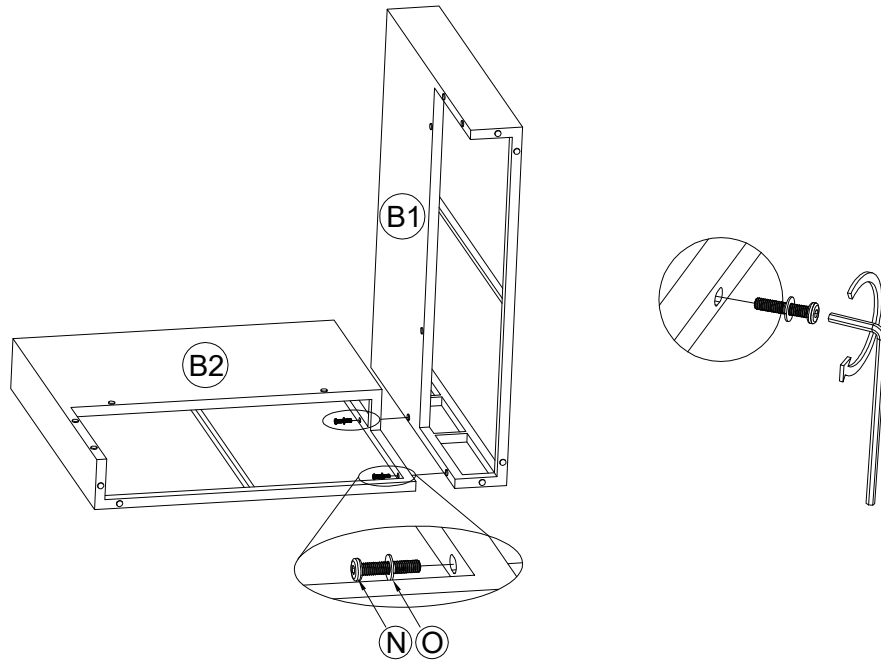


**B1**x 1

**B2**x 1

**N**x 2

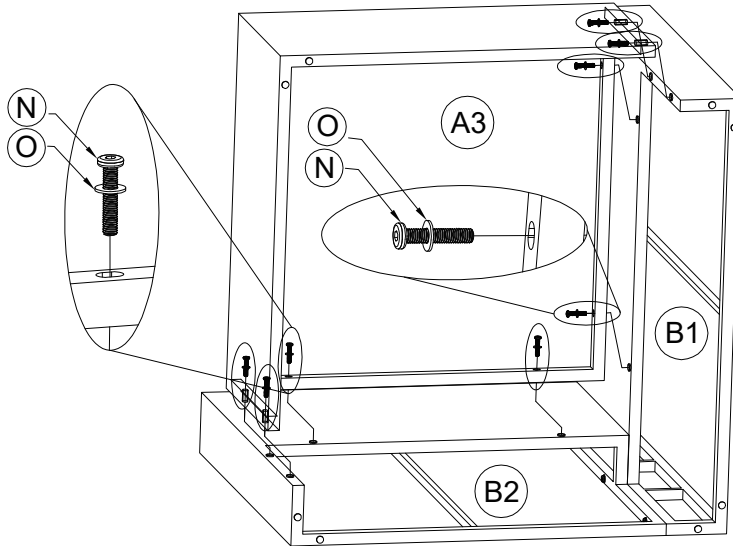
**O**x 2



**A3**x 1

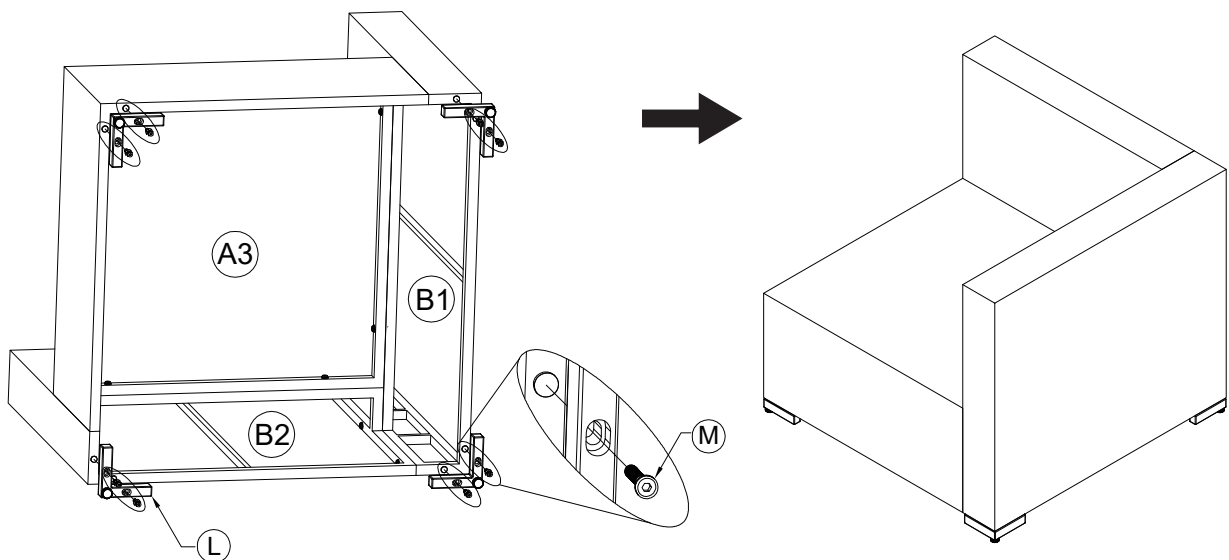
**N**x 8

**O**x 8



**L**x 4

**M**x 8

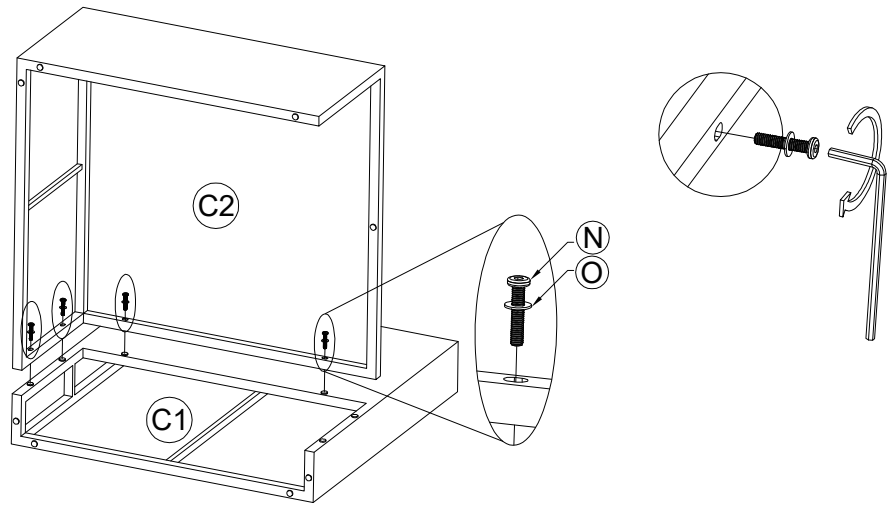


C1x 1

C2x 1

Nx 4

Ox 4

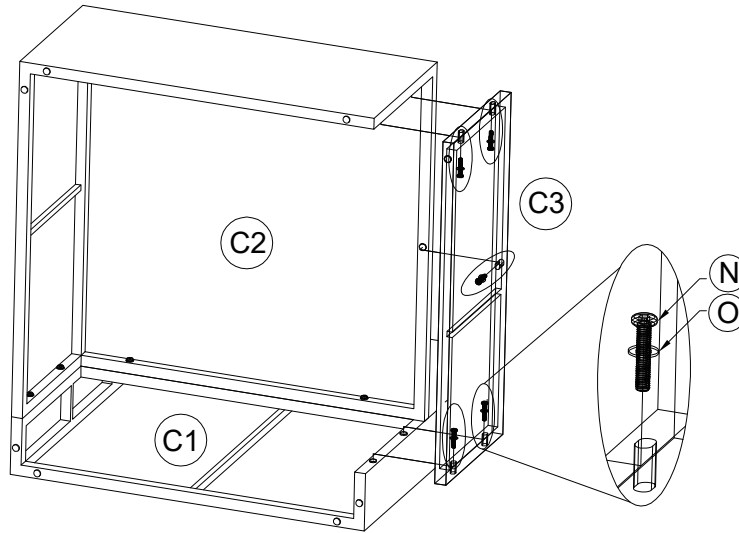


x4

C3x 1

Nx 5

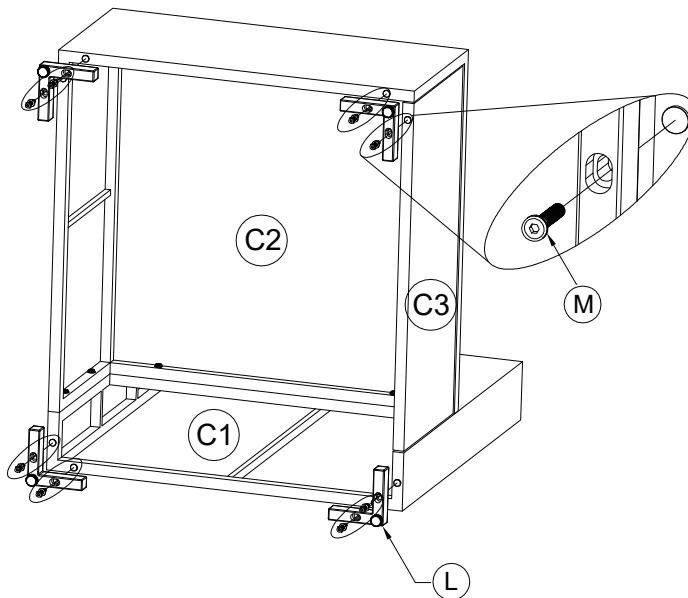
Ox 5



x4

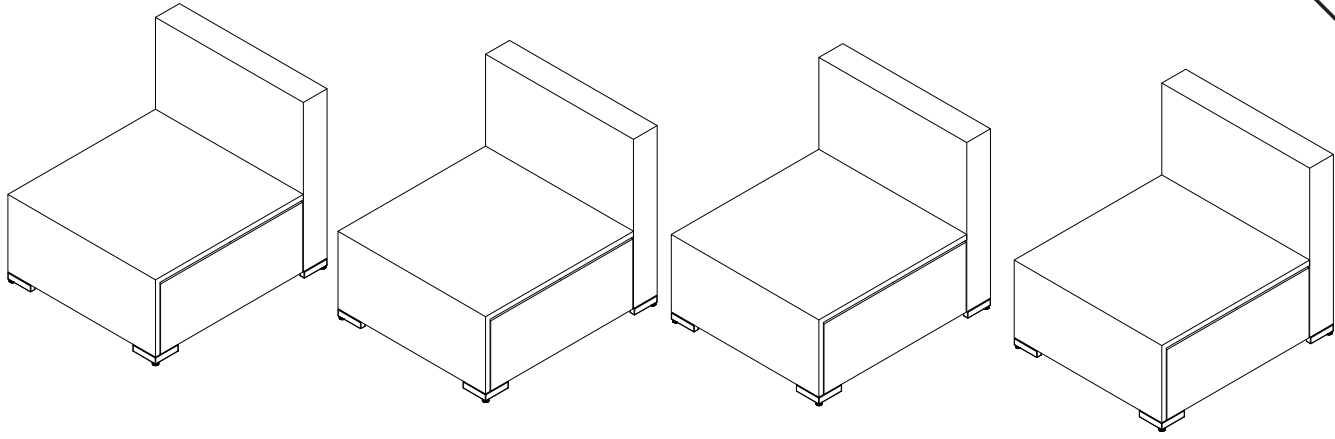
Lx 4

Mx 8

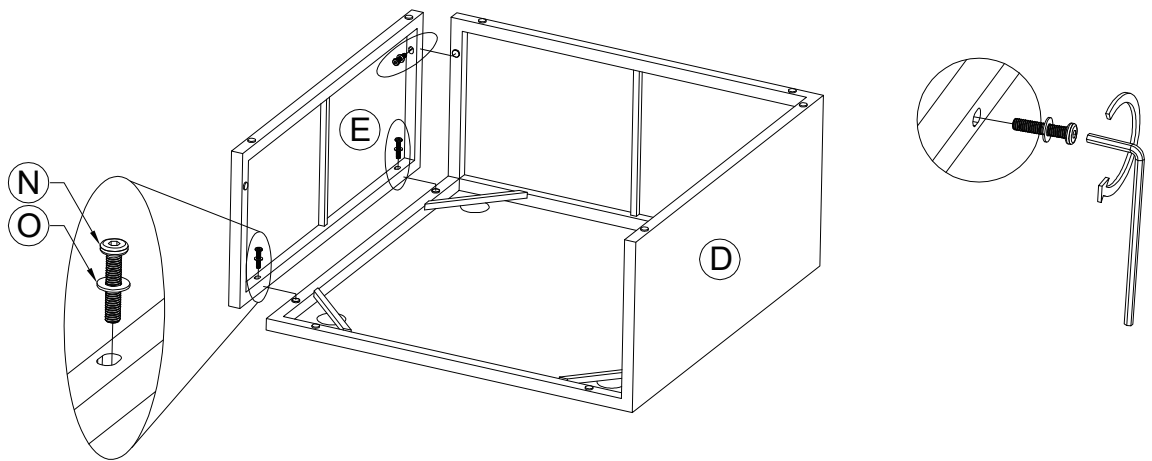


x4

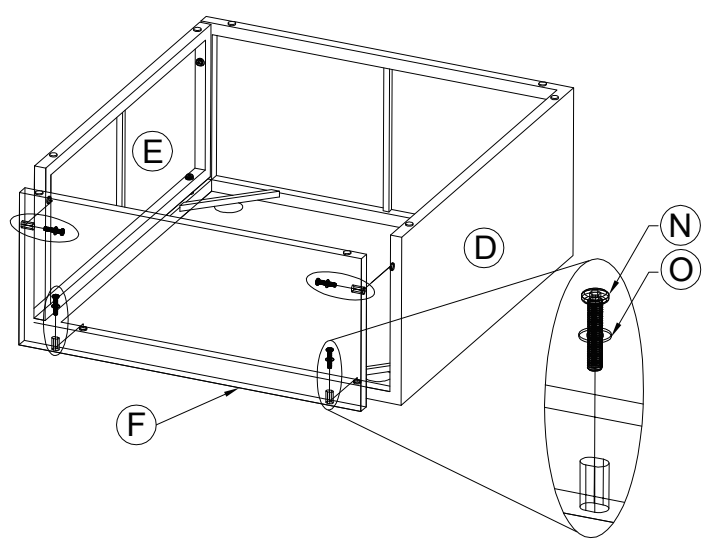




- D** x 1
- E** x 1
- N** x 3
- O** x 3

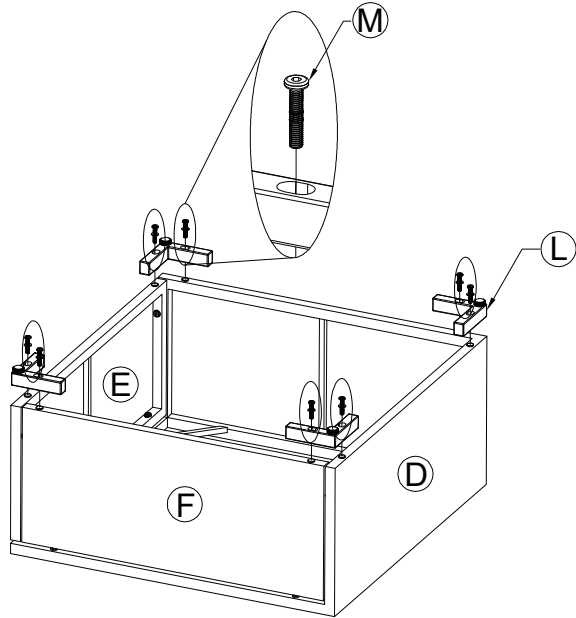


- F** x 1
- N** x 4
- O** x 4

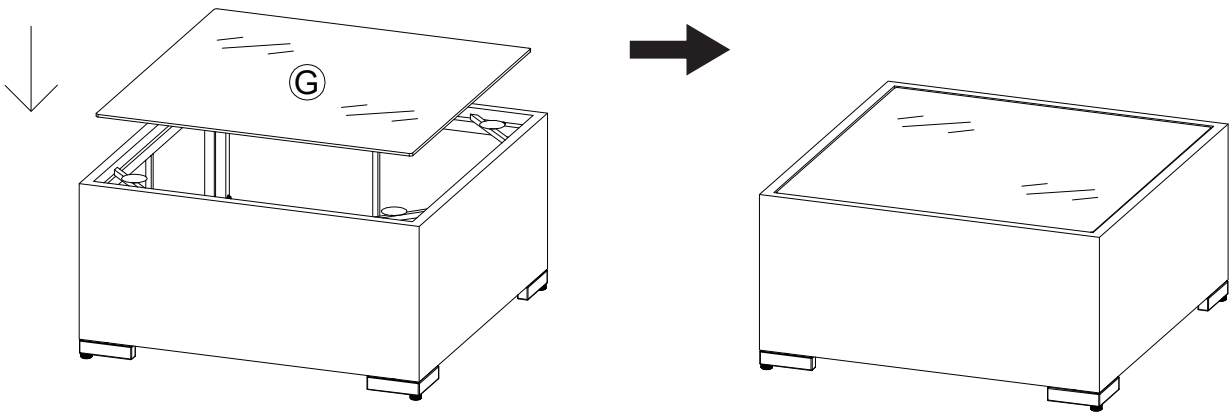


L x 4

M x 8



G x 1



H x 6

I x 6

J x 2

K x 2

