

MOTO ELETTRICA PER BAMBINI



Manuale del Proprietario Con Istruzioni di Assemblaggio

Modelli e colori possono variare.

Prodotto in Cina.

Il manuale del proprietario contiene importanti norme di sicurezza nonché istruzioni per il montaggio e la manutenzione.

Il veicolo deve essere assemblato da un adulto che ha letto e compreso le istruzioni contenute in questo manuale.

Tenere la confezione lontana dai bambini e disporne adeguatamente prima dell'uso.

Conservare questo manuale per consultarlo in futuro.

Sull'acquisto del veicolo.

Questo veicolo procurerà al vostro bambino svariate miglia di divertimento su strada. Per aiutarci ad assicurare la vostra incolumità e quella del conducente, vi chiediamo di leggere con attenzione il presente manuale, e di conservarlo per consultarlo in futuro.

Seguite i consigli nel manuale, sono pensati per migliorare la sicurezza e l'utilizzo del veicolo da parte del conducente.

SPECIFICHE:

Batteria

6V4AH*1

Caricatore

6V500mA

Eta' consigliata: 37-96 mesi

Capacita' di carico: Sotto 30kg

Velocita': 3km/h

Dimensione: 106×64×51CM

Alimentazione: Ricaricabile

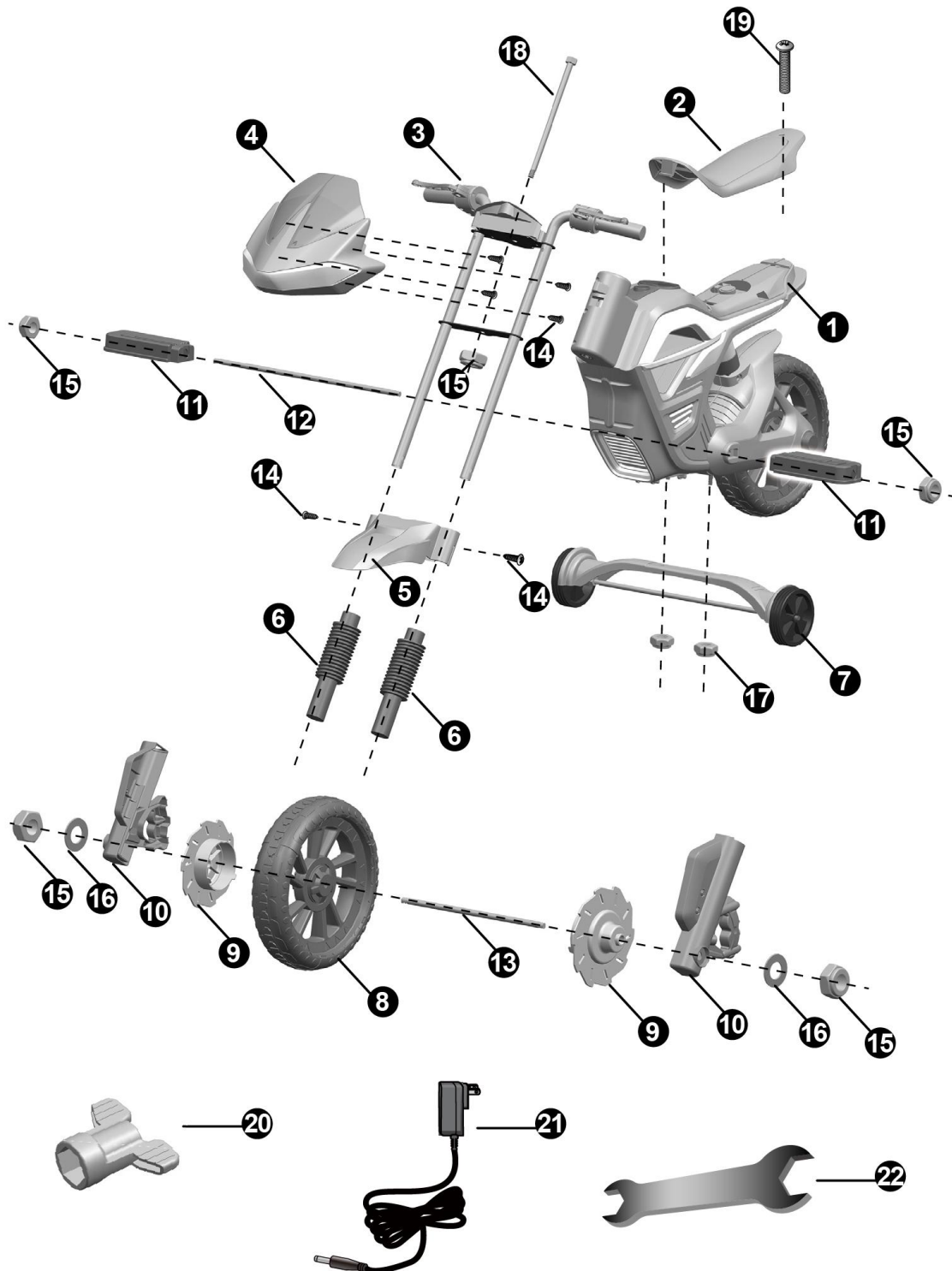
Tempo ricarica: 8-12 ore

Lista Parti | 2

NO. PARTE	NOME PARTE	Q.ta' (pz)		NOTE
1	Corpo veicolo	1		
2	Sella	1		
3	Forcella frontale	1		
4	Testa veicolo	1		
5	Parafango frontale	1		
6	Sospensioni	2		
7	Ruote laterali	1		
8	Ruota frontale	1		
9	Cerchione	2		
10	Freno	2		
11	Pedale	2		
12	Asse pedale	1		
13	Asse frontale	1		
14	Ø4x12 viti	6		
15	Ø10 dadi	5		
16	Ø10 rondelle	2		
17	Ø8 dadi	2		
18	M10X190 bulloni	1		
19	M5X16 viti	1		
20	Chiave per dadi	2		
21	Caricatore	1		
22	Chiave inglese	1		

Diagramma Parti | 3

SUGGERIMENTO: Alcune parti mostrate di seguito sono assemblata da entrambi i lati del veicolo.





AVVERTENZA!

- **RISCHIO SOFFOCAMENTO** – Piccole parti. Non adatte a bambini sotto i 36 mesi di età. Il prodotto contiene parti di piccole dimensioni, tenere lontano i bambini durante l'assemblaggio.
- **RICHIESTO ASSEMBLAGGIO DA UN ADULTO.**
- Rimuovere sempre i materiali protettivi e le confezioni, e disporne prima di iniziare il montaggio.

- Assicuratevi che il pulsante dell'alimentazione sia su **"SPENTO/OFF"** prima di assemblare il veicolo.
- Antecedentemente al primo uso, caricare la batteria per almeno 4 – 6 ore.
- Strumenti necessari per il montaggio:



Cacciavite
(non incluso)



Chiave inglese

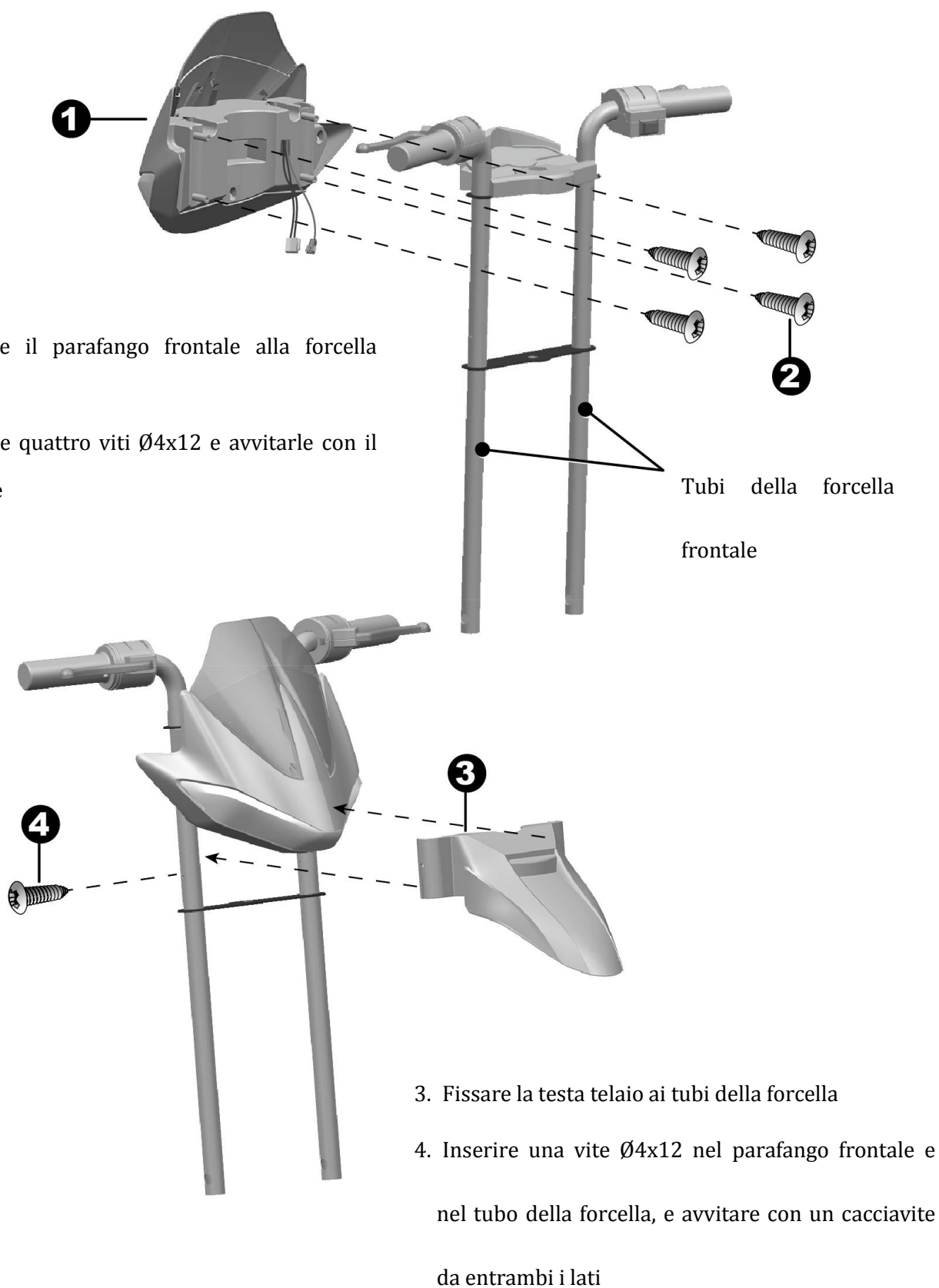


Chiave per dadi

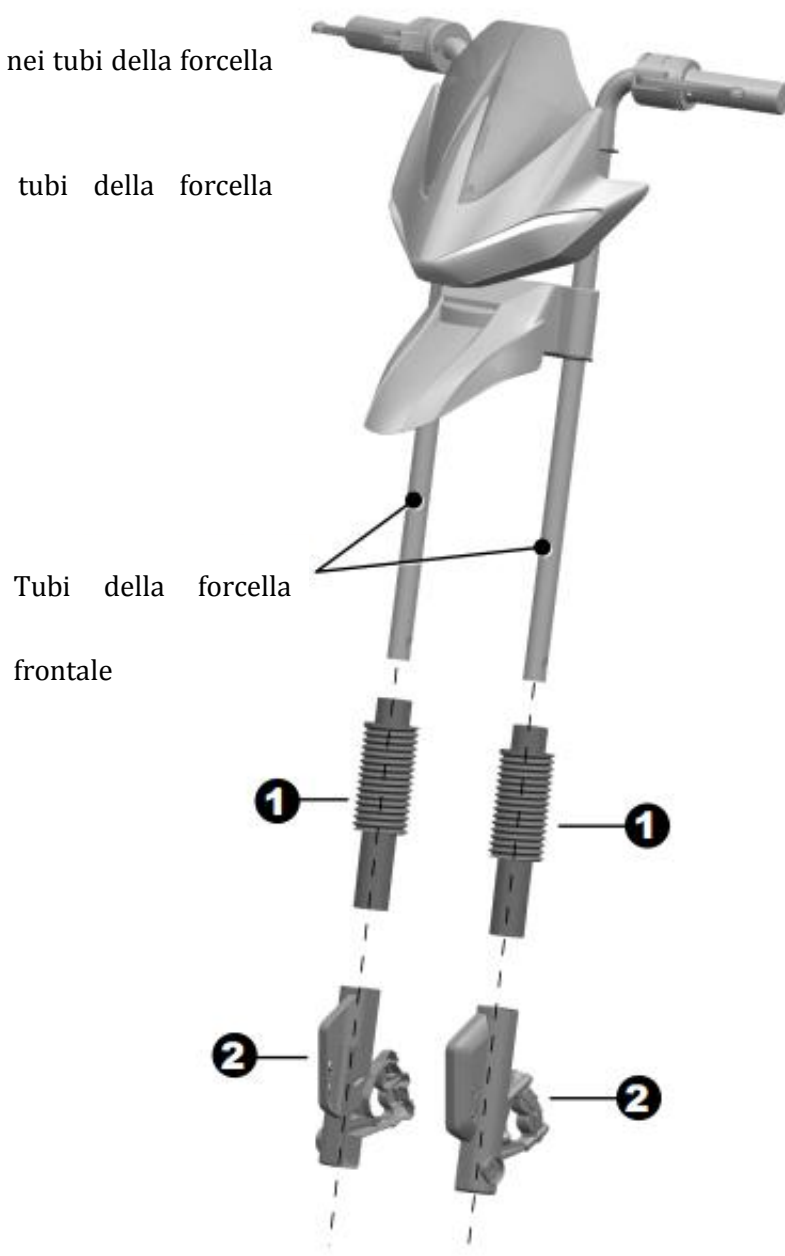


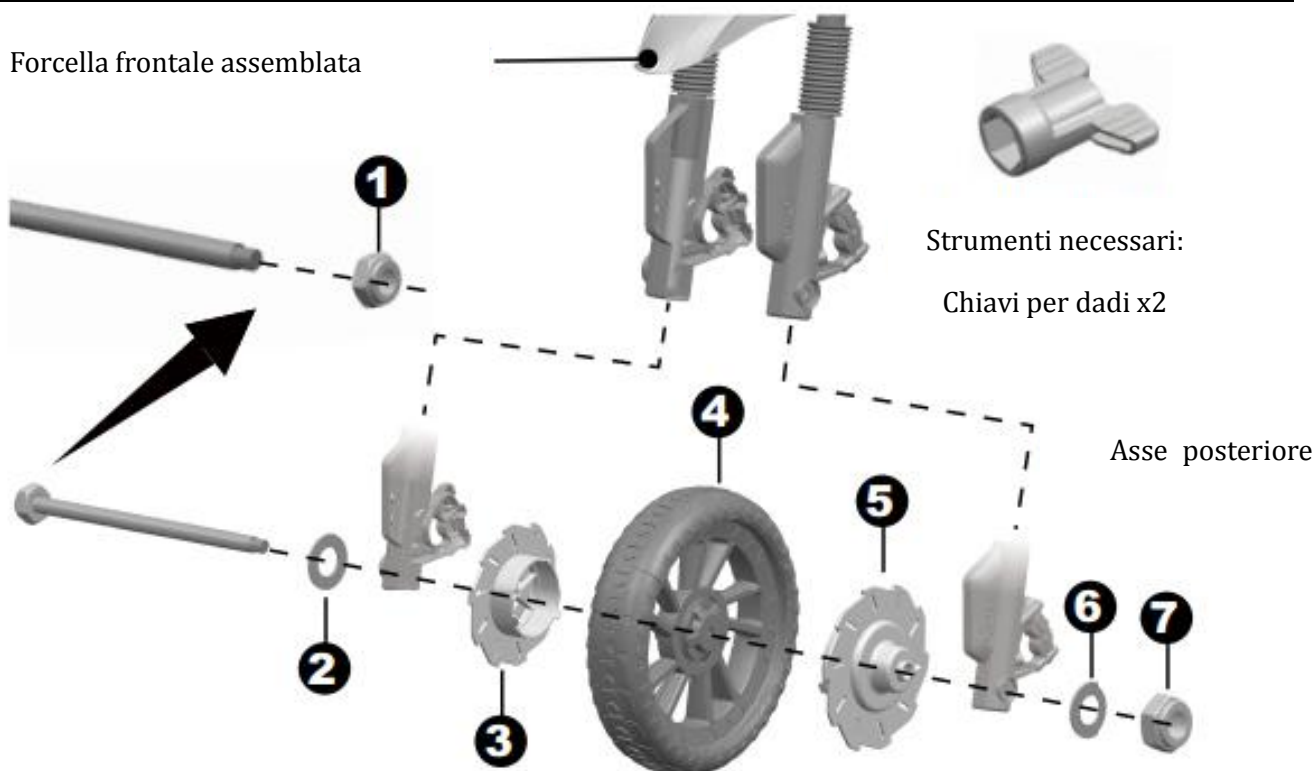
INFORMAZIONI BATTERIA

- Le batterie non ricaricabili non vanno ricaricate
- Le batterie ricaricabili vanno rimosse dal giocattolo prima di essere ricaricate
- Le batterie vanno ricaricate solo sotto la supervisione di un adulto
- Tipi di batterie differenti nonché batterie usate e nuove non vanno mischiate
- Le batterie vanno inserite seguendo la polarità corretta
- Le batterie scariche vanno rimosse dal giocattolo
- I terminali della batteria non vanno portati a un corto circuito



1. Infilare le sospensioni nei tubi della forcella frontale.
2. Infilare i freni nei tubi della forcella frontale.

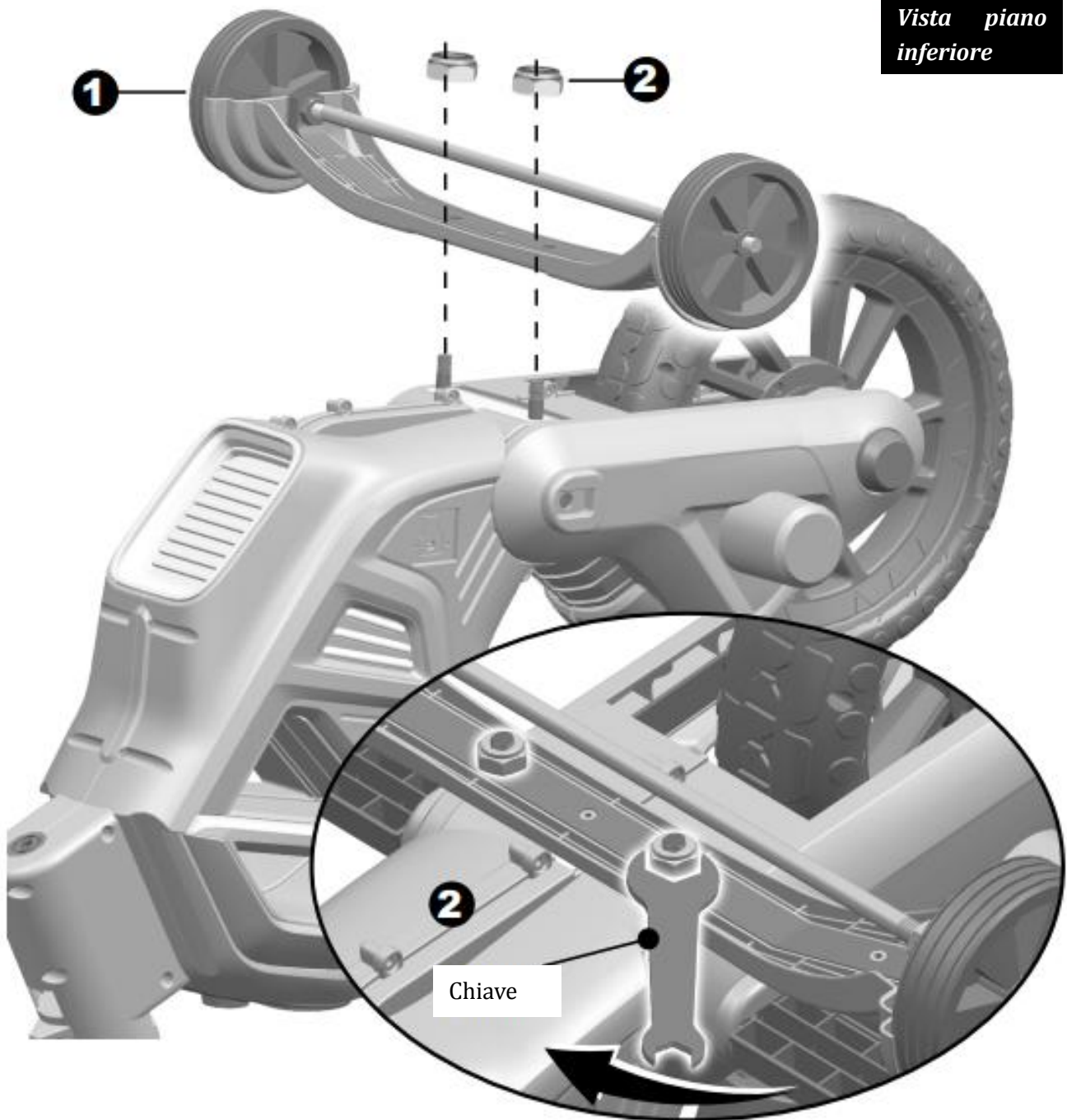




1. Avvitare un **dado Ø10** all'estremità' dell'asse frontale.
2. Infilare una **rondella Ø10** nell'asse frontale.
3. Inserire l'asse frontale nel foro della forcella frontale, infilare un cerchione sull'asse frontale.
4. Infilare la ruota anteriore nell'asse frontale.
5. Infilare un cerchione sull'asse frontale.
6. Spingere l'asse frontale finché non passi attraverso il foro sull'altro lato della forcella. Infilare una **rondella Ø10** nell'asse frontale.
7. Avvitare un **dado Ø10** all'estremità' dell'asse frontale e stringere con la chiave adatta.

SUGGERIMENTO: Una seconda chiave per dadi e' stata fornita per tenere fermo il dado dall'altro lato dell'asse frontale mentre viene stretto il dado dal nostro lato.

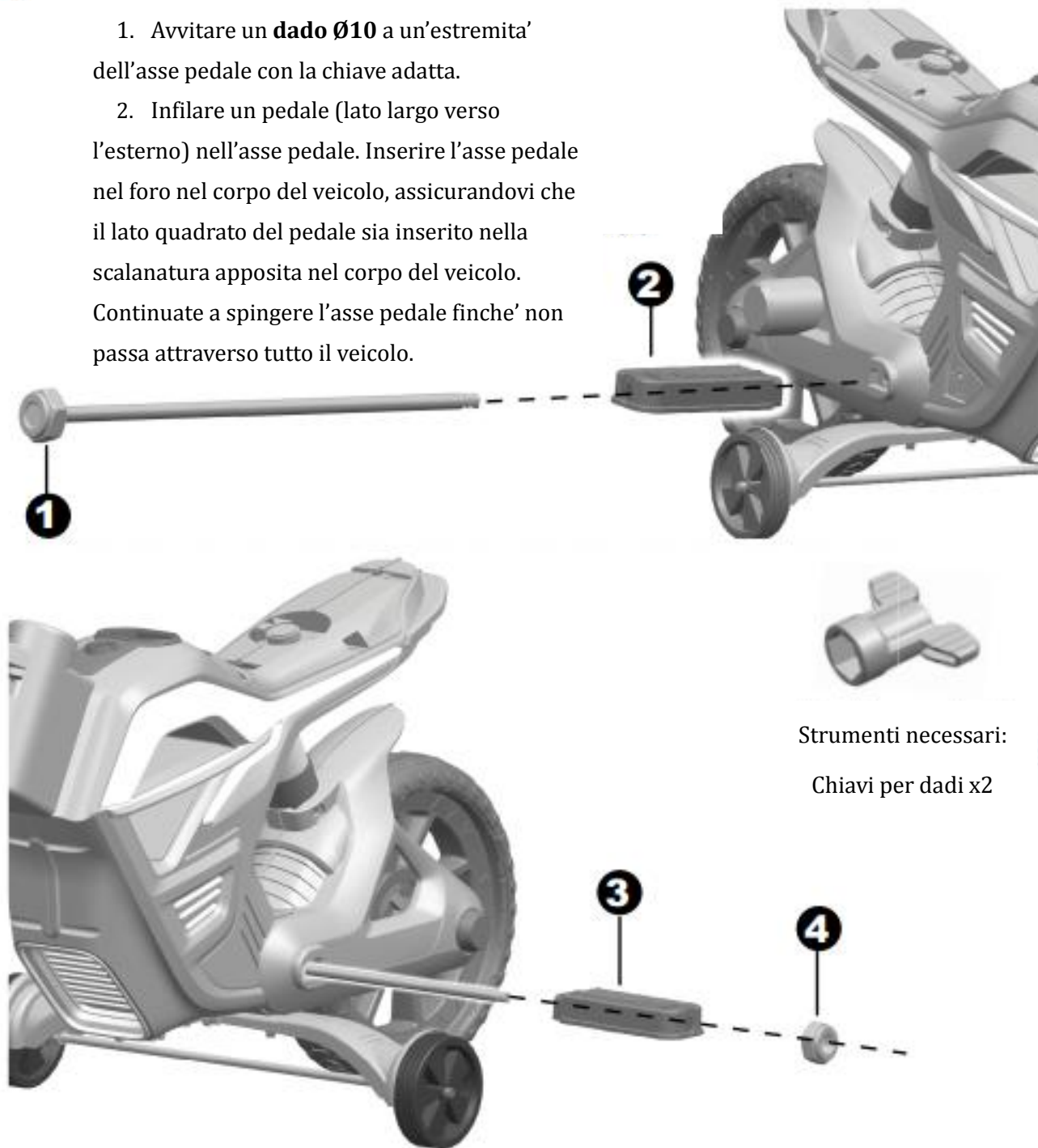
Vista piano inferiore



Capovolgere il veicolo.

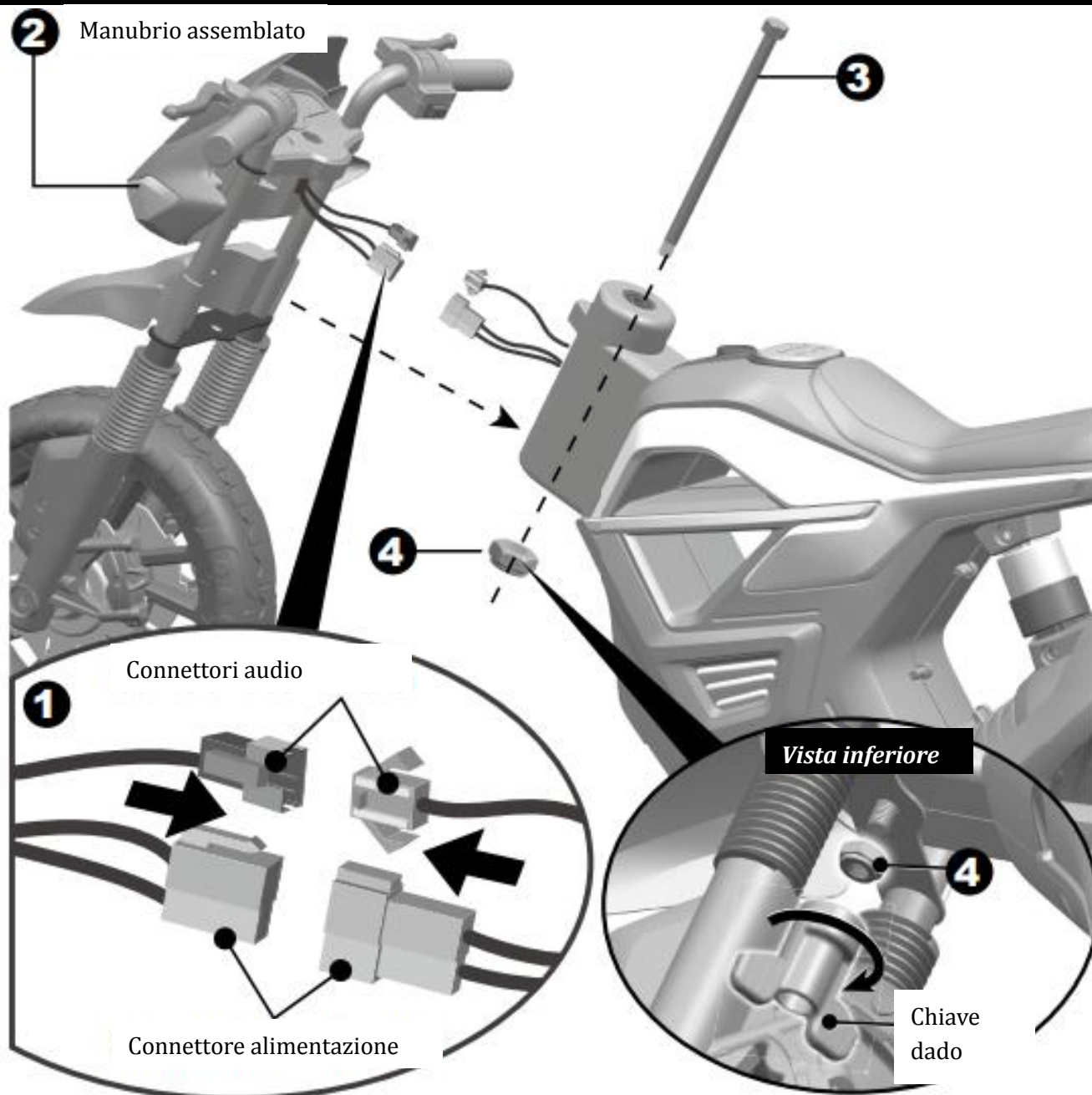
1. Fissare le ruote laterali al corpo del veicolo.
2. Stringere due **dadi Ø8** con la chiave adatta.

1. Avvitare un **dado Ø10** a un'estremità dell'asse pedale con la chiave adatta.
2. Infilare un pedale (lato largo verso l'esterno) nell'asse pedale. Inserire l'asse pedale nel foro nel corpo del veicolo, assicurandovi che il lato quadrato del pedale sia inserito nella scanalatura apposta nel corpo del veicolo. Continuate a spingere l'asse pedale finché non passa attraverso tutto il veicolo.

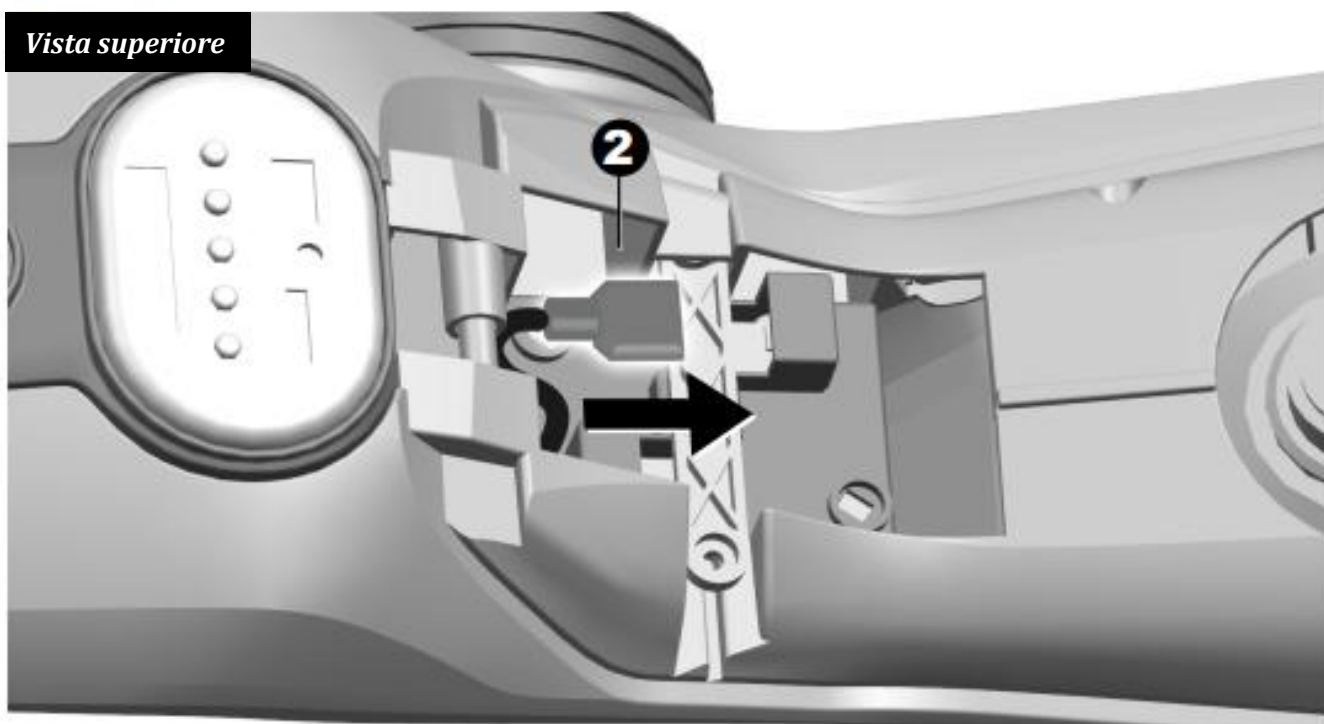
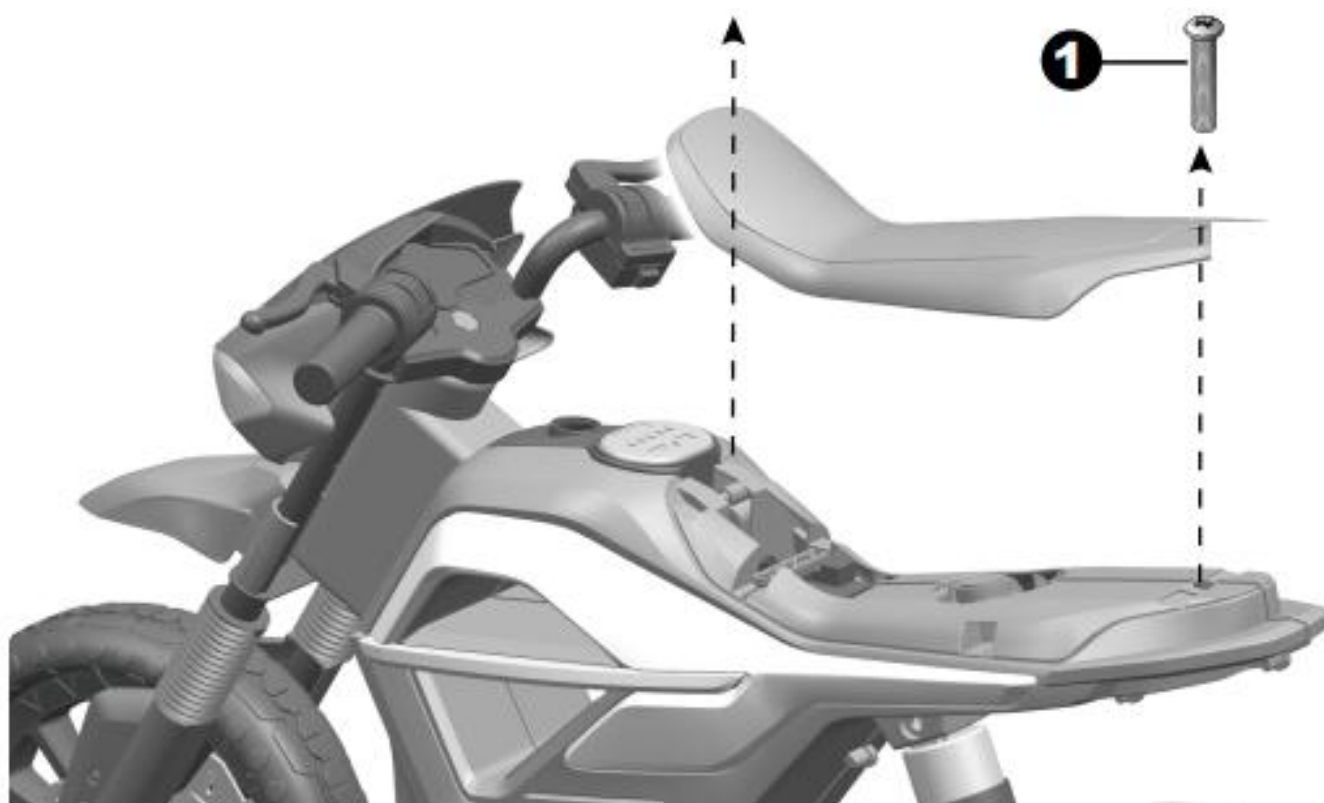


3. Infilare un pedale nell'asse pedale dall'altro lato del veicolo.
4. Avvitare un **dado Ø10** all'estremità dell'asse pedale con la chiave apposita.

SUGGERIMENTO: Una seconda chiave per dadi e' stata fornita per tenere fermo il dato dall'altro lato dell'asse pedale mentre viene stretto il dado dal nostro lato.



1. Collegare i connettori audio. Collegare i connettori dell'alimentazione.
2. Fissare il set manubrio al veicolo.
3. Inserire il **bullone M10x190** attraverso il foro del set manubrio, il foro nel corpo del veicolo, e in basso fino a sotto il set manubrio.
4. Avvitare un **dado Ø10** all'estremità' del bullone con la chiave adatta.



1. Rimuovere le viti dalla sella con un cacciavite, alzare per rimuovere la sella.
2. Connettere i cavi rossi nel corpo veicolo con la batteria. Ripristinare la sella al suo posto.



AVVERTENZA!

PREVENIRE LESIONI E MORTE!

- NON LASCIARE MAI IL BAMBINO DA SOLO, E' RICHIESTA SEMPRE LA SUPERVISIONE DI UN ADULTO. Avere sempre il bambino nel proprio campo visivo durante la guida.
- Questo giocattolo va usato con cautela in quanto sono necessarie delle abilità per evitare collisioni o evitare di cadere, causando lesioni al conducente o ad altri.
- Indossare sempre le protezioni.
- Non guidare mai su una strada, in prossimità di veicoli a motore, su o vicino a strade inclinate o scalini, o vicino a piscine o altri fonti d'acqua.
- Indossare sempre le scarpe.
- Sedere sempre sulla sella.
- Non utilizzare nel traffico.
- Questo giocattolo non è adatto ai bambini di età inferiore ai 36 mesi a causa della sua velocità massima. Il peso massimo è di 30kg.
- Questo giocattolo non ha freni.

Regole per una guida sicura

- Tenere i bambini all'interno di aree sicure per la guida:
 - Non guidare mai su una strada, su un prato o su aree sterrate, in prossimità di veicoli a motore, su o vicino a strade inclinate o scalini, o vicino a piscine o altri fonti d'acqua.
 - Usare il giocattolo solo su superfici piane. Ad esempio in casa, in giardino o nel parco giochi.
- Non guidare mai al buio. Potreste imbattervi in ostacoli imprevisti e andare a sbattere. Usare il veicolo solo di giorno e in aree ben illuminate.
- Non è consentito cambiare il circuito elettrico o aggiungervi parti alcune.
- Ispezionare periodicamente i cavi e le connessioni del veicolo.
- Non lasciare che nessun bambino tocchi o si avvicini alle ruote quando queste sono in movimento.



Usare il veicolo SOLO su superfici piane!



NON usare il veicolo sul prato!

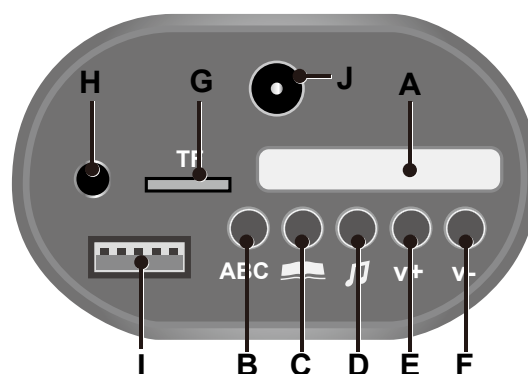


1. **Pulsante di accensione:** Accende o spegne il veicolo.

2. **Pulsante locomozione:** • Per muovere la moto in Avanti, premere verso il basso.

• Per frenare o fermarsi, rilasciare il pulsante.

LETTORE (SE MONTATO)



A. **Indicatore batteria:** Controllare la batteria rimasta, rifarsi a pagine 15.

B. Modalita' apprendimento inglese

C. Modalita' canta-storie

D. Modalita' canzoni asilo

E. **Alzare volume**

F. **Abbassare volume**

G. **Slot cartuccia TF (Micro SD):** Permette all'audio della vostra cartuccia TF di essere emesso dalle casse del veicolo.

H. **Ingresso dispositivo 1 :** Permette all'audio contenuto nel vostro music player o telefono di essere emesso dalle casse del veicolo.

I. Ingresso dispositivo 2: Permette all'audio contenuto nel vostro dispositivo portatile di essere emesso dalle casse del veicolo.

J. Cambiare presa input.

SOLO UN ADULTO PUO' CARICARE E RICARICARE LA BATTERIA!**AVVERTENZA!**

- **PREVENIRE INCENDI O SHOCK ELETTRICI :**

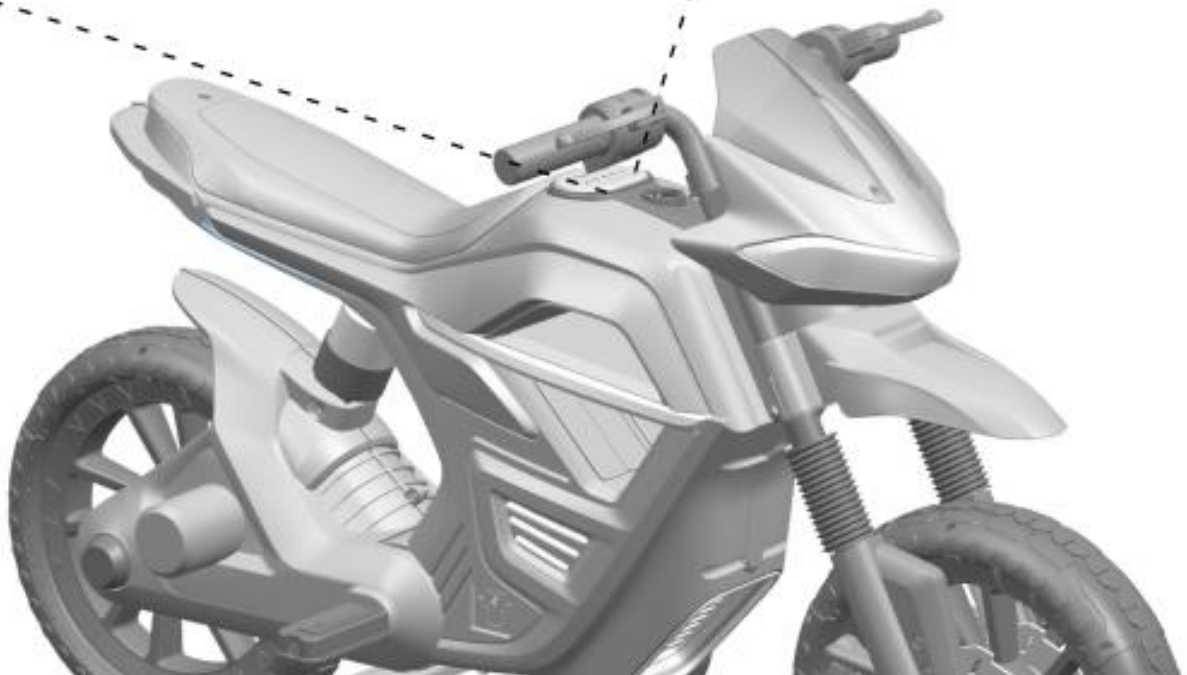
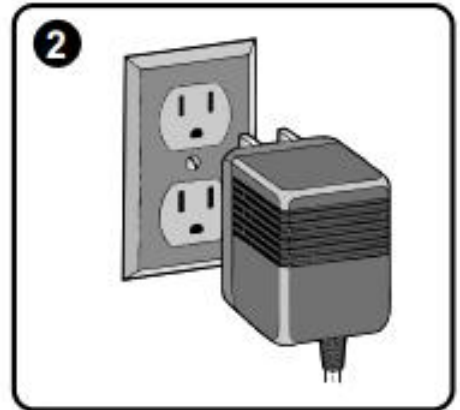
- Usare solamente l'unica batteria ricaricabile fornita con il prodotto. Non sostituire MAI la batteria con quella di altre marche. Usare altre batterie o caricatori potrebbe causare incendi o esplosioni.
- Non utilizzare mai la batteria o il caricatore di altri prodotti. Potreste incorrere in surriscaldamento, incendio o esplosione.
- Non modificare MAI il sistema elettrico. Modificare il sistema elettrico potrebbe causare incendi o shock elettrici.
- Non permettere il contatto tra i terminali della batteria o i suoi componenti. Potrebbe causare incendi o esplosioni.
- Non permettere il contatto tra liquidi e la batteria o i suoi componenti.
- Gas esplosivi vengono a crearsi durante la ricarica. Non ricaricare in prossimità di fuoco o materiali infiammabili. Ricaricare la batteria SOLO in aree ben ventilate.
- Non prendere MAI la batteria per i cavi o per il caricatore. Questo può causare danni alla batteria e anche incendi. Prendere in mano la batteria SOLO dall'involucro.
- Ricaricare la batteria SOLO in aree asciutte.
- La batteria, i terminali e accessori inerenti contengono piombo o composti di piombo, una sostanza chimica riconosciuta come causa di cancro e ripetuto malessere. **Lavarsi le mani dopo l'utilizzo.**
- Non aprire la batteria. La batteria contiene piombo e altri materiali che sono tossici e corrosivi.
- Non aprire mai il caricatore. Cavi e circuiti esposti possono causare shock elettrici.
- Solo persone adulte possono caricare la batteria. Non permettere MAI ai bambini di caricare prendere in mano o di caricare la batteria. La batteria e' pesante e contiene acidi di piombo (elettroliti).
- Non far cadere a terra la batteria. Ciò potrebbe comportare danni permanenti alla batteria nonché lesioni gravi.
- Prima di caricare la batteria, controllare la presenza di danni nella batteria, nel caricatore, nel cavo di alimentazione e nei cavi. NON caricare la batteria in presenza di danni.
- Non permettete che la batteria si scarichi completamente. Ricaricatela dopo ogni uso o una volta al mese se non utilizzata di frequente .
- Non caricare la batteria tenendola sottosopra .
- Assicurare sempre la batteria al supporto. La batteria potrebbe scivolare e ferire un bambino se il veicolo si ribalta sottosopra.

- Il pulsante dell'ALIMENTAZIONE deve essere in posizione SPENTO/OFF durante la ricarica.
- Antecedentemente al primo utilizzo, ricaricate la batteria per 4-6 ore. Non ricaricatela per più di 10 ore per evitare di surriscaldare il caricatore.
- Quando il veicolo inizia ad andare piano, ricaricate la batteria.
- Dopo ogni uso, o almeno una volta al mese, ricaricate la batteria per 8-12 ore, e non più di 20 ore.

Ricarica | 15

- Se il vostro veicolo e' equipaggiato con un **display digitale (se fornito)**, la magnitudine del voltaggio vi dira' quanta batteria e' rimasta in carica prima di doverla ricaricare. Assicuratevi che il veicolo non sia in moto!

BATTERIA	MAGNITUDINE VOLTAGGIO STATO BATTERIA	STATO BATTERIA
6V4Ahx1	> 6.6	Batteria carica.
	6.5~6.3	Il veicolo funziona normalmente.
	< 6.2	La batteria va ricaricata.



1. Inserire il caricatore nella presa. (la presa e' nel lettore MP3)
2. Inserire l'alimentazione nella presa a muro. La batteria comincera' a ricaricarsi.



AVVERTENZA!

Questo prodotto contiene una Protezione Ricarica: durante la fase di ricarica, tutte le funzioni verranno interrotte! Sono un adulto puo' occuparsi della ricarica!

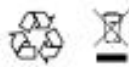
Cambiare Batteria & Fusibile | 16

La batteria contiene un fusibile termico con un interruttore che interromperà automaticamente la corrente dal veicolo se il motore, il sistema elettrico o la batteria sono sovraccaricati. Il fusibile ripristinerà l'alimentazione dopo che l'unità è rimasta spenta per 20 secondi e poi accesa nuovamente. Se il fusibile salta in continuazione durante il normale utilizzo, il veicolo potrebbe dover essere riparato. **Contattare il vostro distributore.**

Per evitare la perdita di potenza, seguite queste linee guida:

- Non sovraccaricare il veicolo.
- Non agganciare nulla al veicolo.
- Non guidare su salite molto inclinate.
- Non guidare contro oggetti fissati a terra, questo potrebbe causare uno slittamento della ruota e il surriscaldamento del motore.
- Non guidare in alte temperature, i componenti potrebbero surriscaldarsi.
- Assicurarsi che non ci sia contatto tra liquidi e i componenti elettrici o la batteria.
- Non modificare il sistema elettrico. Ciò potrebbe causare un cortocircuito, e fondere il fusibile.

Rimpiazzare e disporre della



La batteria perderà eventualmente la capacità di mantenere la carica. A seconda dell'uso, e di altre varie condizioni, la batteria dovrebbe essere operativa per un periodo da 1 a 3 anni. Seguite questi passi per rimpiazzare e disporre della batteria:

1. Rimuovere la sella.
2. Disconnettere i connettori della batteria.
3. Rimuovere il supporto della batteria.
4. Rimuovere il coperchio della batteria.
5. Estrarre la batteria con cautela.
 - Dipendentemente dalle condizioni della batteria (es. perdita di liquidi) potreste dover indossare guanti protettivi.
 - Non sollevare la batteria prendendola dai connettori o dai cavi.
6. Posizionare la batteria usata in una busta di plastica.

Importante! Riciclate la batteria usata in maniera responsabile. La batteria contiene acidi di piombo (elettroliti) e bisogna disporne correttamente e legalmente. È illegale incenerire batterie con acidi di piombo o disporne in terreni non adibiti a tale scopo. Portare la batteria in una struttura adibita dal comune al riciclo, come ad esempio un rivenditore locale di batterie per auto.

Non gettate la batteria con la propria spazzatura di casa!
7. Rimpiazzare la batteria e ripristinare i connettori.
8. Riposizionare il supporto metallico.
9. Riposizionare la sella.

Problema	Possibile Causa	Soluzione
Il veicolo non entra in moto	Batteria scarica	Ricaricare la batteria.
	Il fusibile e' saltato	Reimpostare il fusibile, vedere <Fusibile>
	I cavi o i connettori della batteria sono allentati	Controllare che i connettori della batteria siano saldamente connessi. Se i cavi sono allentati nel motore, si prega di contattare il vostro distributore.
	Batteria obsoleta	Rimpiazzare la batteria, si prega di contattare il vostro distributore.
	Sistema elettrico danneggiato	Si prega di contattare il vostro distributore.
	Motore danneggiato	Si prega di contattare il vostro distributore.
Il veicolo non funziona a lungo	Batteria scarica	Controllare che i connettori siano saldamente connessi durante la ricarica.
	Batteria vecchia e obsoleta	Rimpiazzare la batteria, si prega di contattare il vostro distributore.
Il veicolo si muove lentamente	Batteria scarica	Rimpiazzare la batteria, si prega di contattare il vostro distributore.
	Batteria vecchia e obsoleta	Rimpiazzare la batteria, si prega di contattare il vostro distributore.
	Veicolo sovraccarico	Ridurre il peso. Peso massimo consentito 30kg.
	Veicolo usato in condizioni brusche	Evitare di usare il veicolo in condizioni brusche, vedere <Sicurezza>.
Il veicolo necessita' di essere spinto per andare in avanti	Debole contatto dei cavi o dei connettori	Controllare che i connettori della batteria siano saldamente connessi. Se i cavi sono allentati nel motore, si prega di contattare il vostro distributore.
	"Punto Morto" nel motore	Un punto morto significa che l'alimentazione non arriva al terminale di connessione e la batteria necessita di riparazioni. Si prega di contattare il vostro distributore.
Difficolta' nel passare dalla marcia in Avanti alla retromarcia.	Tentativo di cambiare senso mentre il veicolo e' in moto.	Fermare completamente il veicolo e poi cambiare, vedere <Usare il veicolo>
Rumori di ingranaggi o ronzio dal motore/riduttore	Motore o ingranaggi danneggiati	Si prega di contattare il vostro distributore.
La batteria non si ricarica	Batteria danneggiata	Controllare che i connettori della batteria siano saldamente connessi.
	Caricatore non inserito	Controllare che il caricatore sia inserito in una presa a muro funzionante
	Il caricatore non funziona	Si prega di contattare il vostro distributore.
Il caricatore si scalda durante la ricarica	Questo e' normale e non costituisce ragione di preoccupazioni	

Leggere completamente il manuale e le istruzioni di risoluzione dei problemi prima di chiamare. Se avete ancora bisogno di aiuto si prega di contattare il vostro distributore.

- E' responsabilita' dei genitori quella di controllare i componenti prima dell'uso del giocattolo. I genitori devono controllare il veicolo con regolarita' per individuare possibili rischi di incidente, controllare il cavo di ricarica della batteria, le prese, le viti, e le allacciature tra le varie parti, e che nell'eventualita' di danni il giocattolo non venga utilizzato fino alla risoluzione del problema.
- Assicurarsi che le parti in plastica del veicolo non presentino crepe e che non siano rotte.
- Usare occasionalmente un olio lubrificante per lubrificare le parti movibili come le ruote.
- Parcheggiare il veicolo al chiuso e usare un telone per coprirlo e proteggerlo dal sole e altre condizioni climatiche.
- Tenere il veicolo lontano da fonti di calore come stufe e caloriferi. Le parti in plastica potrebbero fondersi.
- Ricaricare la batteria dopo ogni uso. Solo persone adulte possono ricaricare la batteria. Ricaricare la batteria almeno una volta al mese quando il veicolo non e' in uso a lungo.
- Non lavare il veicolo con una pompa ad acqua. Non lavare il veicolo con acqua e sapone. Non guidare il veicolo in caso di pioggia o neve. L'acqua danneggerà il motore, il sistema elettrico e la batteria.
- Pulire il veicolo con un panno morbido e asciutto. Per restituire il brillio alle parti in plastica, usare un lucido non a base di cera. Non usare lucido per auto. Non usare sostanze abrasive.
- Non guidare il veicolo nel fango, sabbia o ghiaia in quanto potreste danneggiare le parti meccaniche, il motore e il sistema elettrico.
- Quando non in uso, spegnere l'interruttore della corrente e disconnettere la batteria.

Il nostro prodotto e' adatto per
ASTM F963; GB6675; EN71 and EN62115 standard.