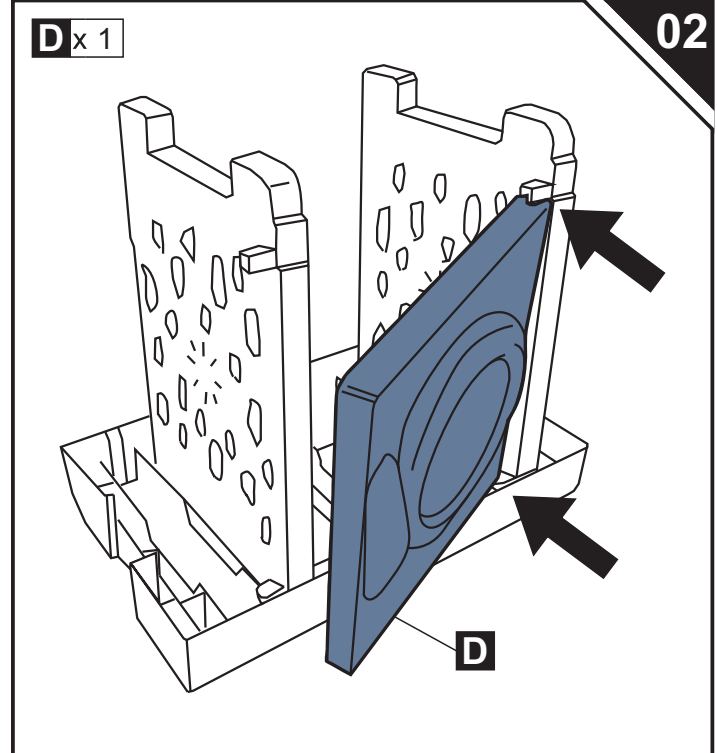
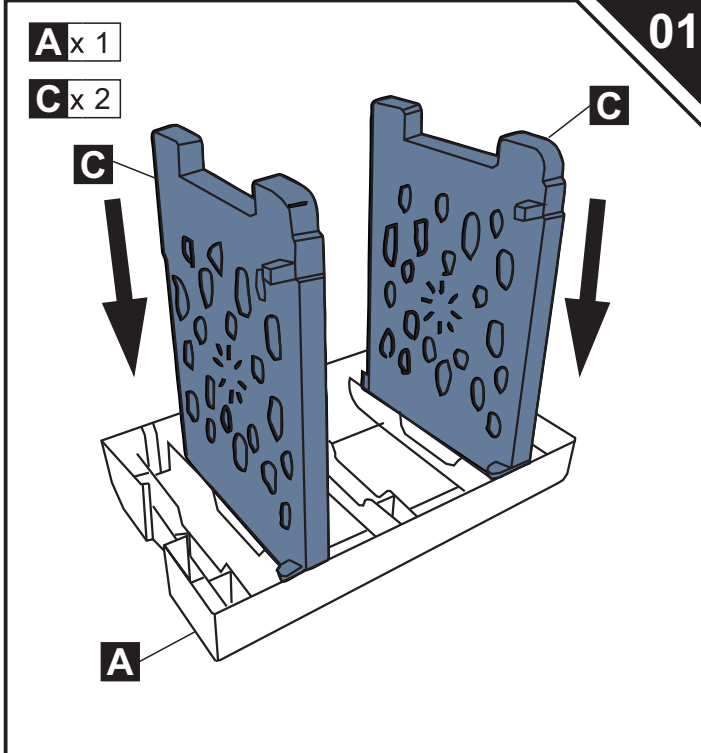


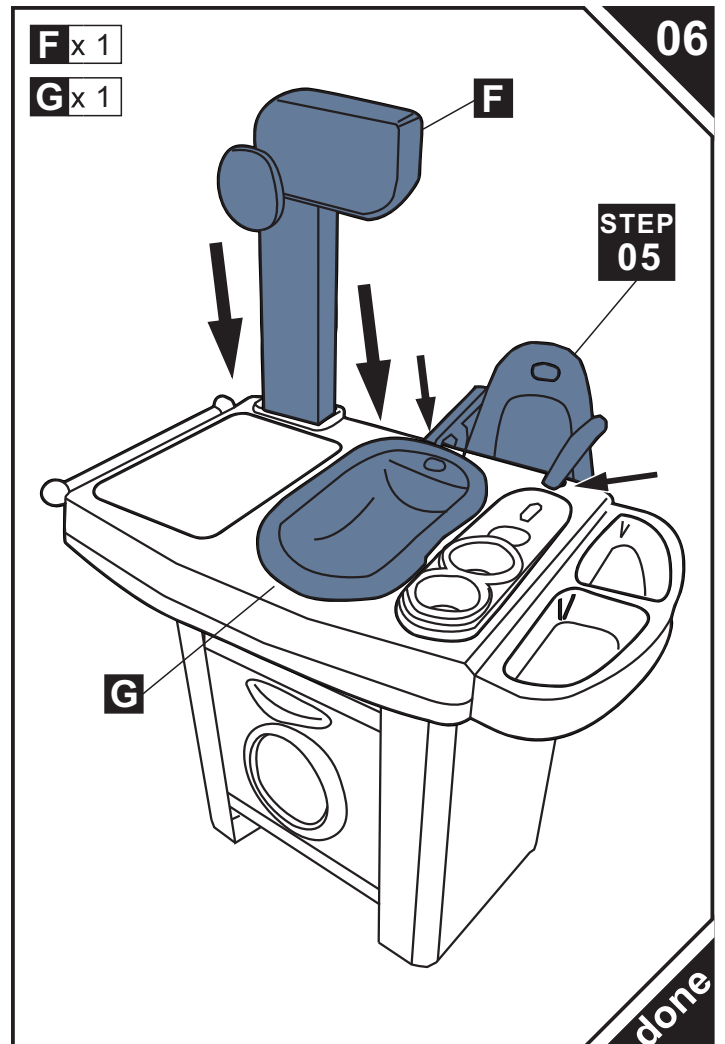
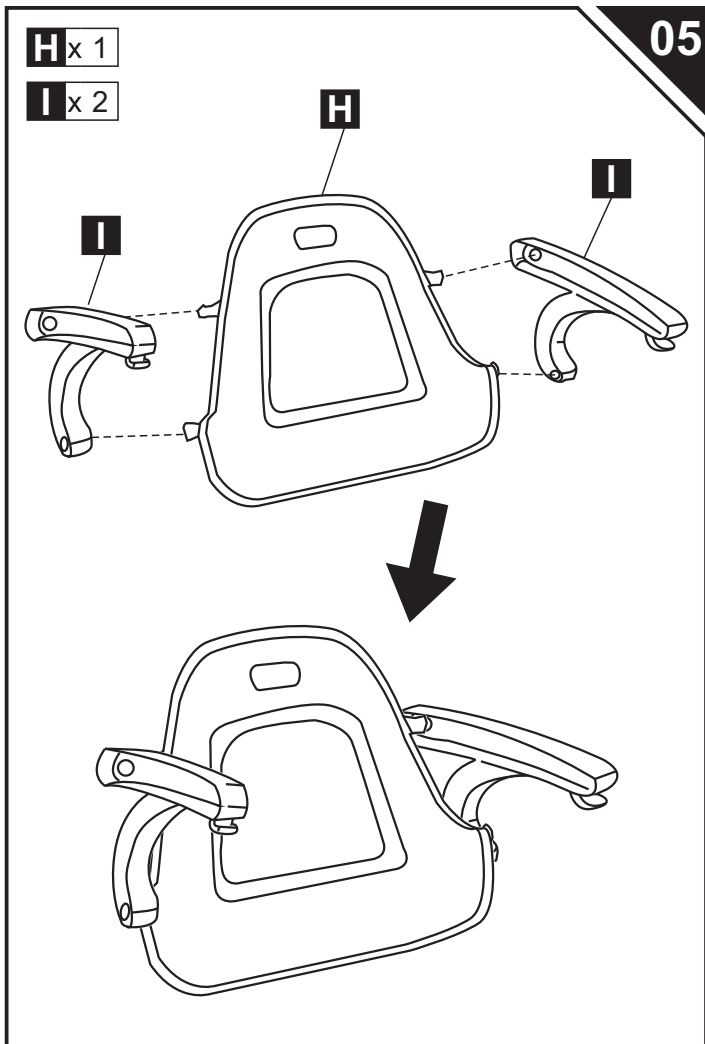
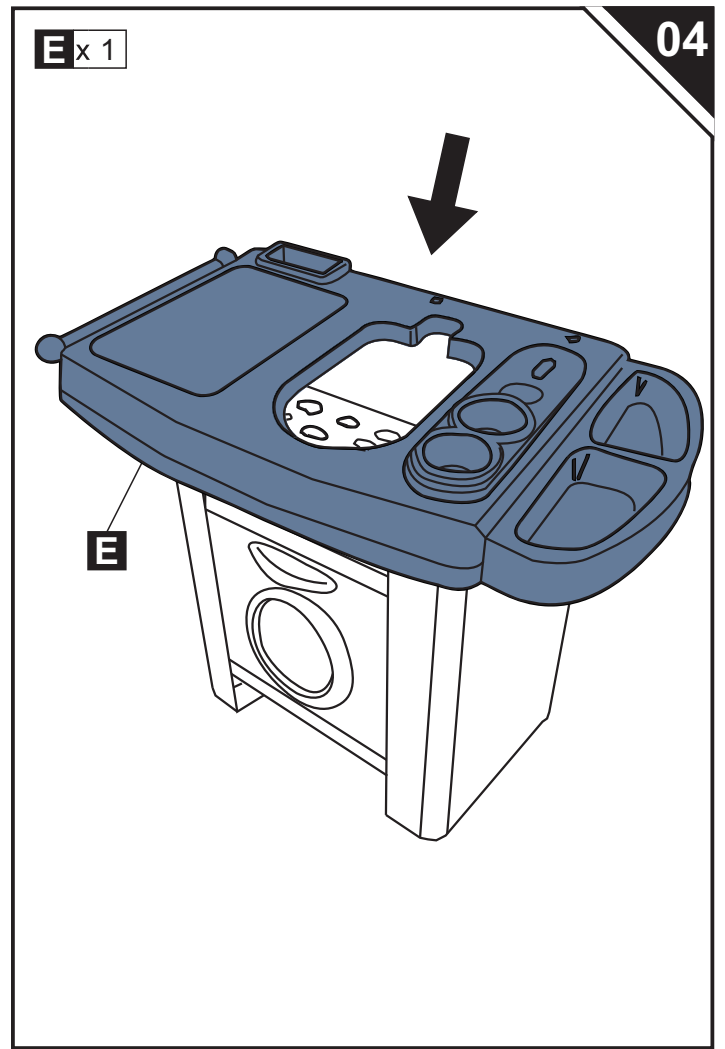
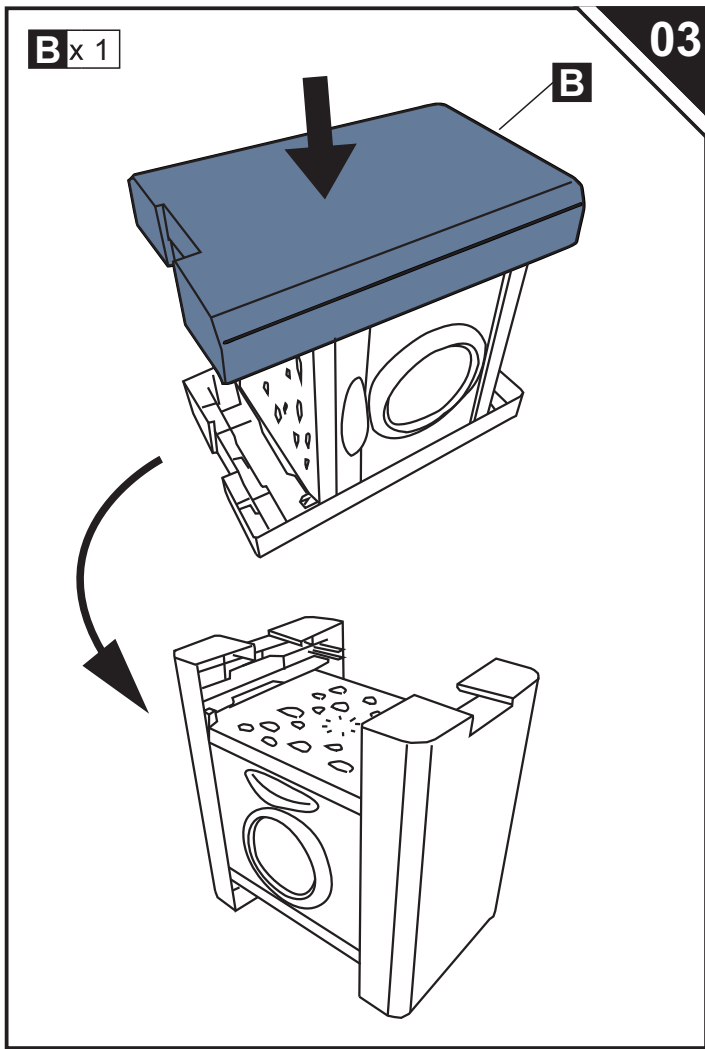


Warning: Small parts contains which may be hazardous to children under age 3.  
 Warnung: Es gibt Kleinteile, die für Kinder unter 3 Jahren gefährlich sein können.  
 Attenzione: Il prodotto contiene piccoli apparecchi che possono essere pericolosi a bambini inferiore ai 3 anni.  
 Attention: Contient de petites pièces pouvant être dangereux pour les enfants moins de 3 ans.  
 Advertencia: Las piezas pequeñas contienen que pueden ser peligrosas para niños menores de 3 años.

**ASSEMBLY INSTRUCTION**

	<b>A x 1</b>		<b>I x 2</b>		<b>Q x 1</b>
	<b>B x 1</b>		<b>J x 1</b>		<b>R x 1</b>
	<b>C x 2</b>		<b>K x 1</b>		<b>S x 1</b>
	<b>D x 1</b>		<b>L x 1</b>		<b>T x 1</b>
	<b>E x 1</b>		<b>M x 2</b>		<b>U x 1</b>
	<b>F x 1</b>		<b>N x 2</b>		<b>V x 1</b>
	<b>G x 1</b>		<b>O x 1</b>		<b>W x 1</b>
	<b>H x 1</b>		<b>P x 1</b>		<b>X x 1</b>





US



001-877-644-9366  
customerservice@aosom.com

CA



001-855-537-6088  
customerservice@aosom.ca

UK



0044-800-240-4004  
enquiries@mhstar.co.uk

DE



0049-(0)40-88307530  
service@aosom.de

FR



0033-1-84166106  
contact@aosom.fr

ES



0034-931294512  
atencioncliente@aosom.es

IT



0039-0249471447  
clienti@aosom.it