



INfba001V01_US_CA

350-087



WARNING: CHOKING HAZARD—Small parts. Not for children under 3 years.

AVVERTIMENTO! Non adatto a bambini di età inferiore a tre anni a causa della presenza di piccole parti.

WARNUNG! Nicht geeignet für Kinder unter drei Jahren, da kleine Teile enthalten sind

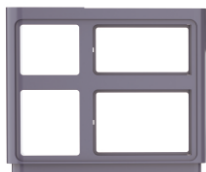
AVERTISSEMENT! Ne convient pas aux enfants de moins de trois ans car il comprend de petites pièces

¡ATENCIÓN! No apto para niños menos de 3 años a causa de las piezas pequeñas incluidas

IMPORTANT, RETAIN FOR FUTURE REFERENCE: READ CAREFULLY

ASSEMBLY INSTRUCTION

A x 1



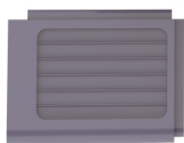
B x 1



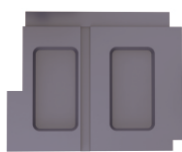
C x 1



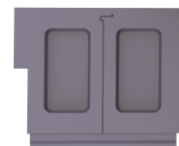
D x 1



E x 1



F x 1



G x 1



H x 1



I x 1



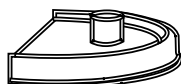
J x 1



K x 1



L x 1



M x 1



N x 1



O x 1



P x 1



Q x 1



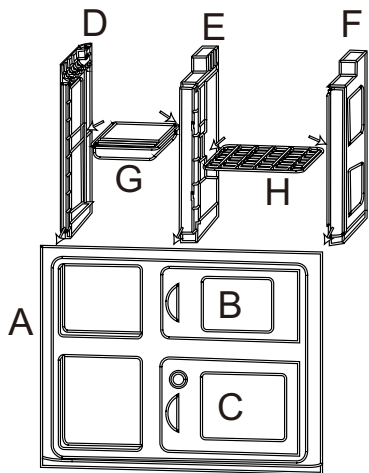
R x 1



S x 1

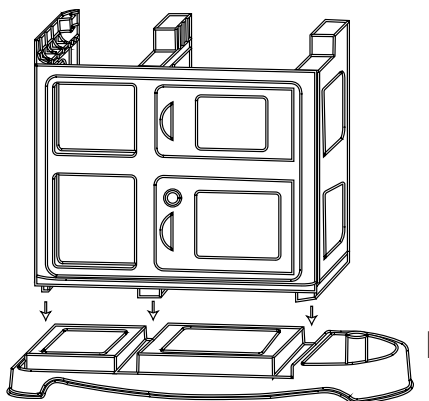


- A** x 1
- B** x 1
- C** x 1
- D** x 1
- E** x 1
- F** x 1
- G** x 1
- H** x 1



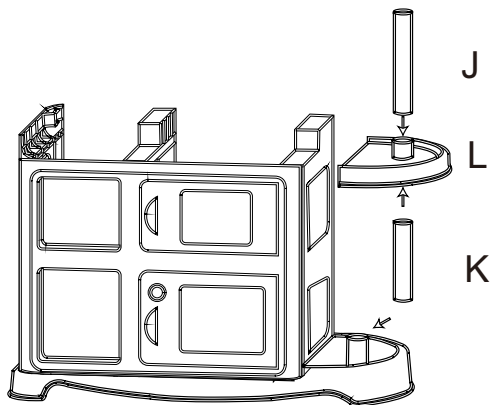
01

- I** x 1



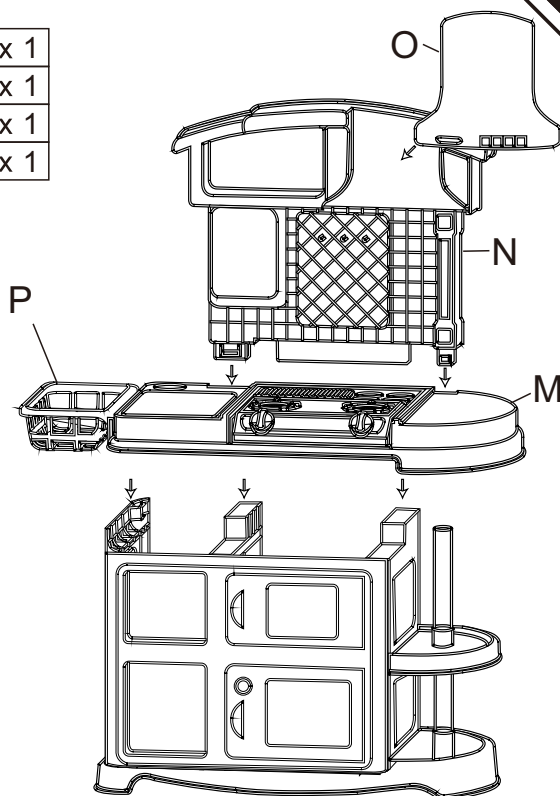
02

- J** x 1
- K** x 1
- L** x 1



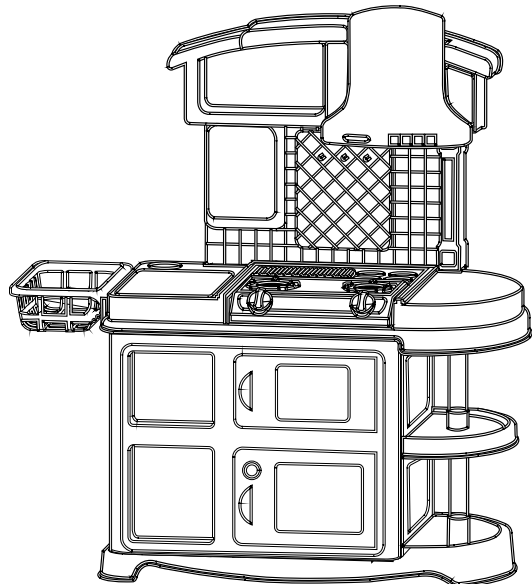
03

- M** x 1
- N** x 1
- O** x 1
- P** x 1

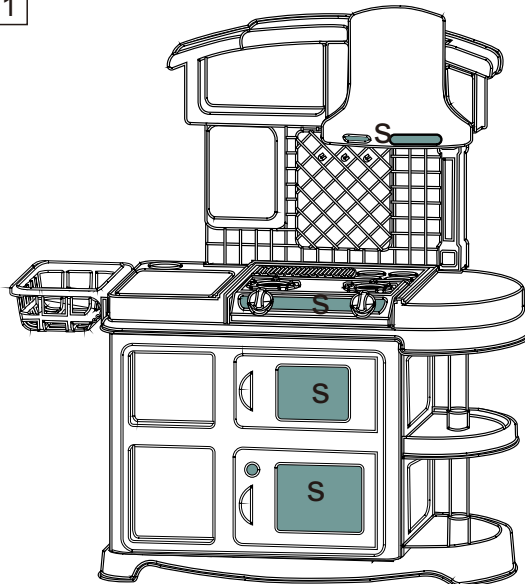


04

05



- S** x 1



06

US



001-877-644-9366
customerservice@aosom.com

CA



001-855-537-6088
customerservice@aosom.ca

UK



0044-800-240-4004
enquiries@mhstar.co.uk

DE



0049-(0)40-88307530
service@aosom.de

FR



0033-1-84166106
contact@aosom.fr

ES



0034-931294512
atencioncliente@aosom.es

IT



0039-0249471447
clienti@aosom.it