

EN: **WARNING:** CHOKING HAZARD—Small parts. Not for children under 3 years. Only allowed for adults to install, keep children away.

DE: **Warnung:** Es gibt Kleinteile, die für Kinder unter 3 Jahren gefährlich sein können. Nur für Erwachsene installieren, Kinder fernhalten.

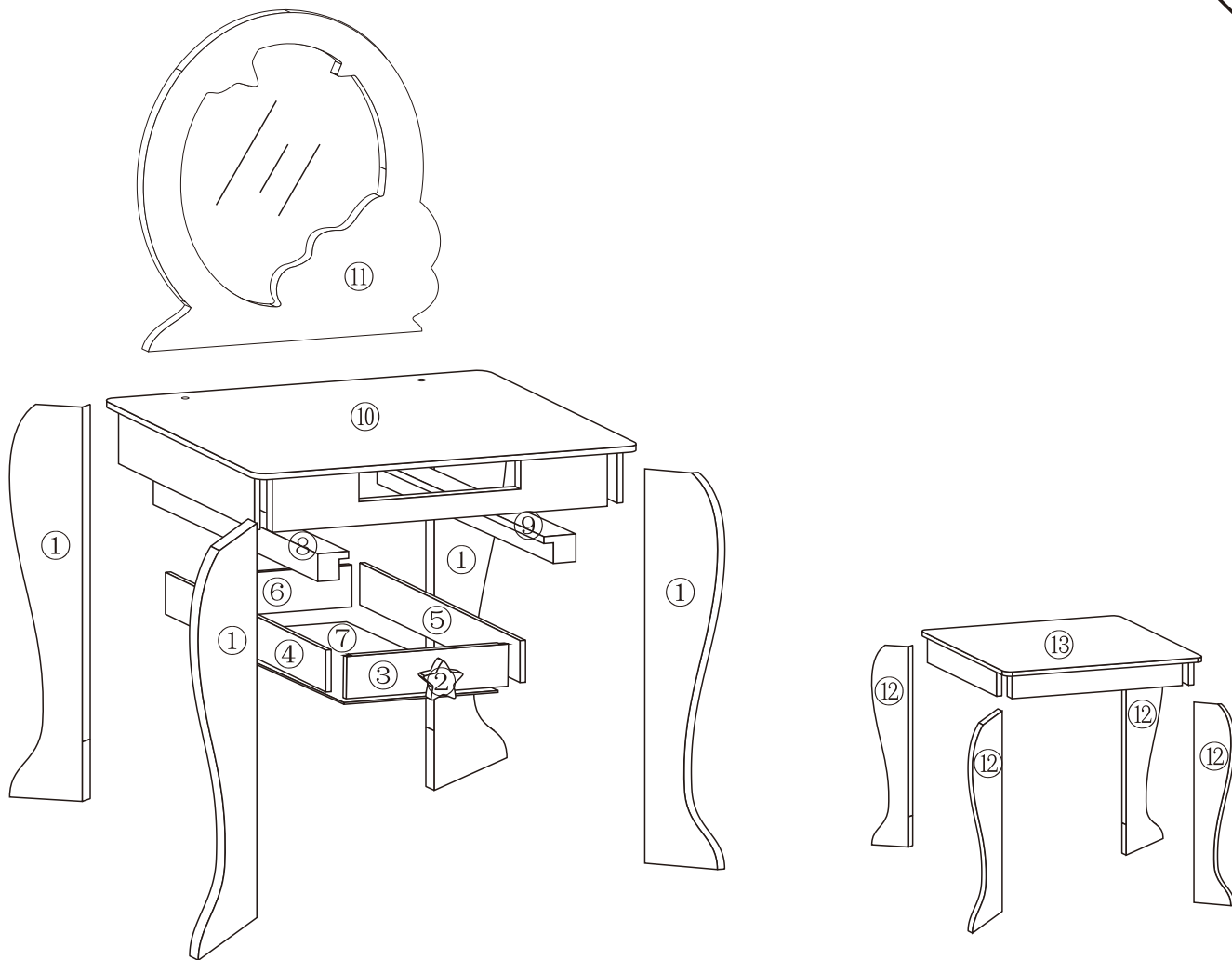
FR: **Attention:** Contient de petites pièces pouvant être dangereux pour les enfants moins de 3 ans. Seulement autorisé pour les adultes à installer, éloigner les enfants.






ES: **Advertencia:** Las piezas pequeñas contienen que pueden ser peligrosas para niños menores de 3 años. Solo se permite la instalación de adultos. Mantenga a los niños alejados.

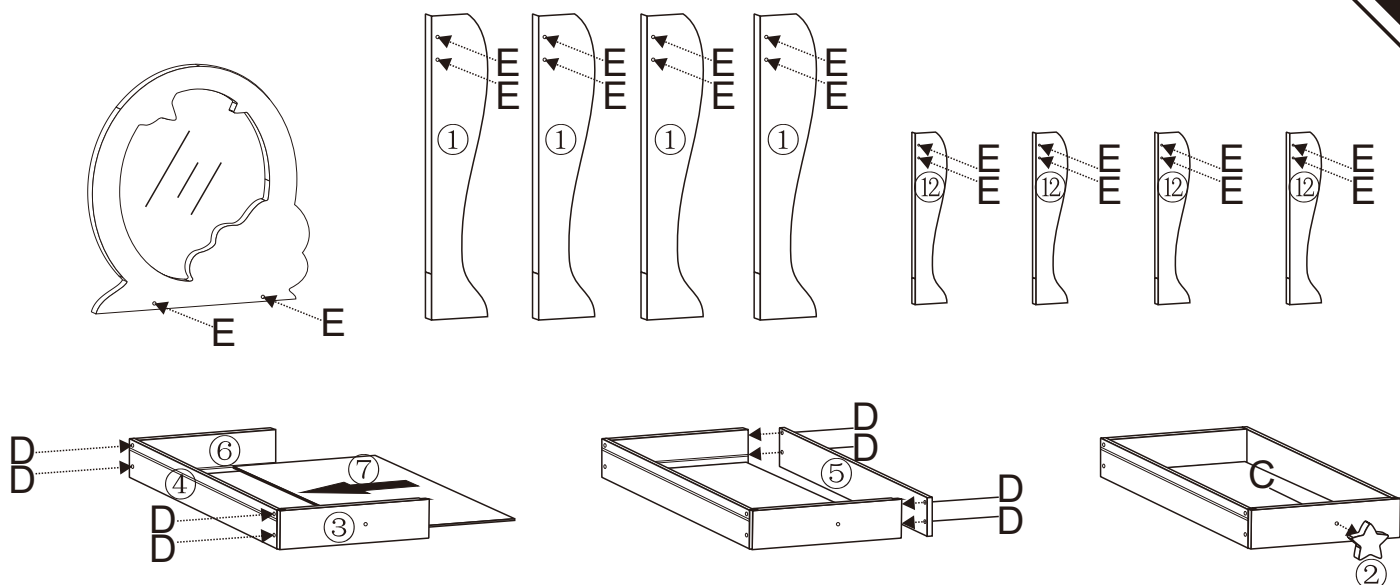
IT: **Attenzione:** Il prodotto contiene piccoli apparecchi che possono essere pericolosi a bambini inferiore ai 3 anni. Consentito solo agli adulti di installare, tenere lontano i bambini.




READ AND SAVE THIS INSTRUCTION FOR FUTURE USE

ASSEMBLY INSTRUCTION




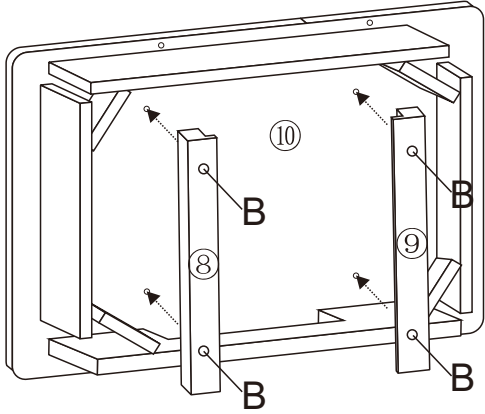
<p>4x45mm</p>  <p>A=18pcs</p>	<p>4x25mm</p>  <p>B=4pcs</p>	<p>4x20mm</p>  <p>C=1pc</p>	<p>3x20mm</p>  <p>D=8pcs</p>	 <p>E=18pcs</p>
--	---	--	---	--




 <p>C=1pc</p>	 <p>D=8pcs</p>	 <p>E=18pcs</p>
--	---	--

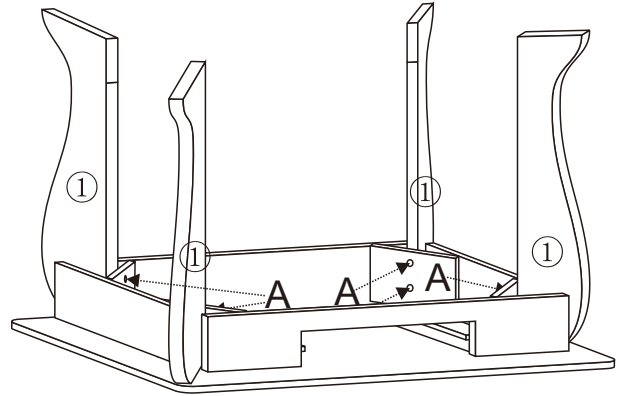
02


B=4pcs



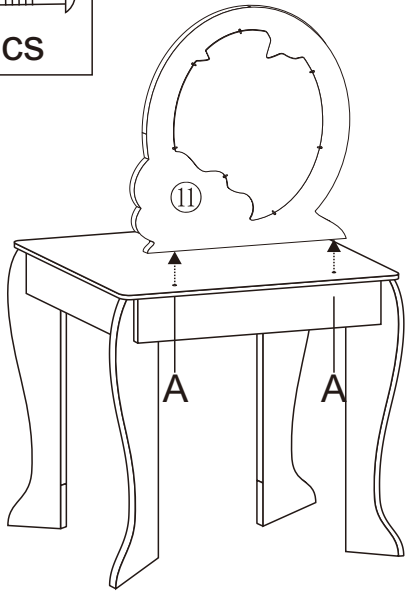
03


A=8pcs

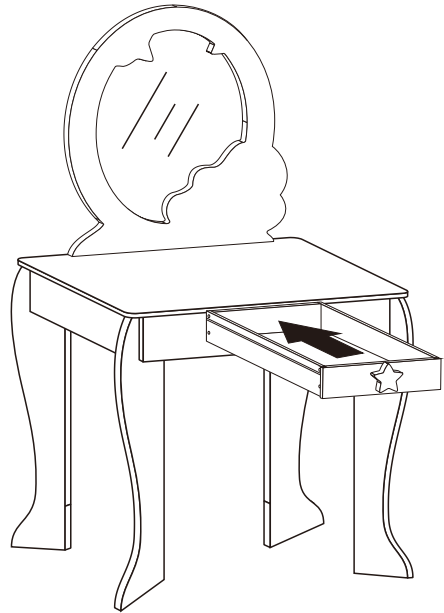


04


A=2pcs

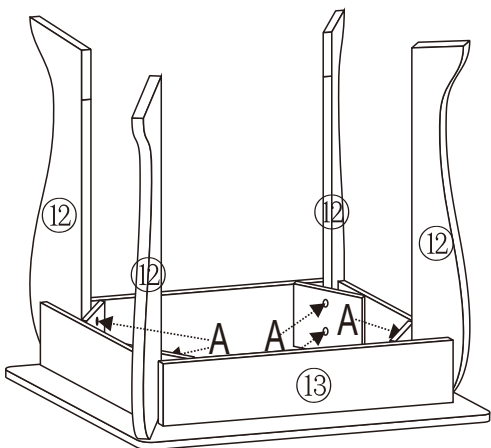


05

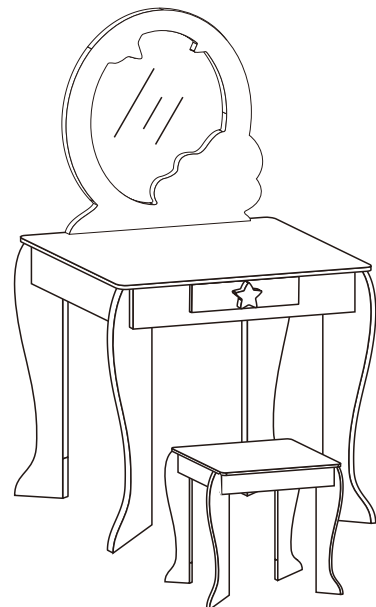


06


A=8pcs



07



US



001-877-644-9366
customerservice@aosom.com

CA



001-855-537-6088
customerservice@aosom.ca

UK



0044-800-240-4004
enquiries@mhstar.co.uk

DE



0049-(0)40-88307530
service@aosom.de

FR



0033-1-84166106
contact@aosom.fr

ES



0034-931294512
atencioncliente@aosom.es

IT



0039-0249471447
clienti@aosom.it