



- * Suitable for children of 3-6 years old.
- * Convient aux enfants de 3 à 6 ans.
- * Geeignet für Kinder im Alter von 3-6 Jahren.
- * Adecuado para los niños de 3 a 6 años.
- * Adatto a bambini di 3-6 anni.



IMPORTANT, RETAIN FOR FUTURE REFERENCE: READ CAREFULLY

ASSEMBLY INSTRUCTION

WARNING:

1. CHOKING HAZARD—Small parts. Not for children under 3 years.
2. Only allowed for adults to install, keep children away.
3. To be used under the direct supervision of an adult.
4. Keep away from fire! Keep away from water!

MAINTENANCE & CARE

- A. Keep all instructions and parts relating to this product for future reference.
- B. If any problem occurred, please sent it to qualified maintainer.
- C. Clean your toy with a clean damp cloth.

BATTERY WARNING:

1. Do not mix alkaline, standard or rechargeable batteries.
 2. Never mix old and new batteries.
 3. Batteries are to be inserted with the correct polarity.
 4. Remove the batteries when the unit is not in use for long periods.
 5. Always comply with local laws and regulations.
-

AVERTISSEMENT :

1. RISQUE D'ÉTOUFFEMENT - Petites pièces. Déconseillé aux enfants de moins de 3 ans.
2. Installation par des adultes uniquement, tenir les enfants à l'écart.
3. À utiliser sous la surveillance directe d'un adulte.
4. Loin du feu ! Loin de l'eau !

ENTRETIEN ET MAINTENANCE

- A. Conservez toutes les instructions et les pièces relatives à ce produit pour pouvoir vous y référer ultérieurement.
- B. Si un problème survient, veuillez l'envoyer à un technicien qualifié.
- C. Nettoyez votre jouet avec un chiffon propre et humide.

AVIS RELATIF AUX PILES :

1. Ne pas mélanger les piles alcalines, standard ou rechargeables.
 2. Ne mélangez jamais des piles anciennes avec de nouvelles piles.
 3. Les piles doivent être insérées avec la bonne polarité.
 4. Retirez les piles lorsque l'appareil n'est pas utilisé pendant une longue période.
 5. Respectez toujours les lois et règlements locaux.
-

WARNUNG:

1. ERSTICKUNGSGEFAHR-Kleine Teile. Nicht für Kinder unter 3 Jahren geeignet.
2. Die Montage darf nur von Erwachsenen vorgenommen werden, halten Sie Kinder fern.
3. Es ist unter der direkten Aufsicht eines Erwachsenen zu verwenden.
4. Halten Sie es von Feuer fern! Halten Sie es von Wasser fern!

WARTUNG & PFLEGE

- A. Bewahren Sie alle Anweisungen und Teile, die sich auf dieses Produkt beziehen, zur späteren Verwendung auf.
- B. Bei Auftreten eines Problems, suchen Sie bitte eine qualifizierten Werkstatt auf.
- C. Reinigen Sie das Spielzeug mit einem sauberen, feuchten Tuch.

WARNUNG BZGL. DER BATTERIE:

1. Vermischen Sie keine Alkali-, Standard- oder wiederaufladbaren Batterien.
 2. Vermischen Sie niemals alte und neue Batterien.
 3. Achten Sie darauf, die Batterien mit der richtigen Polarität einzulegen.
 4. Entfernen Sie die Batterien, wenn das Gerät längere Zeit nicht benutzt wird.
 5. Beachten Sie stets die örtlichen Gesetze und Vorschriften.
-

ADVERTENCIA:

1. PELIGRO DE ASFIXIA: Incluidas piezas pequeñas. No es adecuado para los niños menores de 3 años.
2. La instalación sólo se puede realizar por los adultos, mantenga a los niños alejados al instalar el producto.
3. El producto debe ser utilizado bajo la supervisión directa de un adulto.
4. ¡Mantenga el producto alejado del fuego y del agua!

MANTENIMIENTO Y CUIDADO

- A. Guarde todas las instrucciones y piezas relativas juntas con este producto para las referencias futuras.
- B. Si tiene algún problema, envíe el producto a un profesional de mantenimiento cualificado.
- C. Limpie el juguete con un paño húmedo y limpio.

ADVERTENCIA DE BATERÍA:

1. No mezcle las baterías alcalinas, estándar o recargables.
 2. Nunca mezcle las baterías nuevas y viejas.
 3. Debe insertar las baterías con la polaridad correcta.
 4. Retire las baterías cuando no se utilice la unidad durante períodos prolongados.
 5. Siempre cumpla con las leyes y normativas locales.
-

AVVERTENZE:

1. RISCHIO DI SOFFOCAMENTO — Parti piccole. Non adatte a bambini sotto i 3 anni.
2. Consentito solo agli adulti di installare, tenere lontani i bambini.
3. Da utilizzare sotto la diretta supervisione di un adulto.
4. Tenere lontano dal fuoco! Tenere lontano dall'acqua!

MANUTENZIONE & CURA

- A. Conservare tutte le istruzioni e le parti relative a questo prodotto per riferimenti futuri.
- B. Se si verifica un problema, chiedere assistenza a un manutentore qualificato.
- C. Pulire il vostro giocattolo con un panno umido pulito.

AVVERTENZE SULLA BATTERIA:

1. Non mischiare batterie alcaline, normali o ricaricabili.
2. Non mischiare mai batterie vecchie e nuove.
3. Le batterie devono essere inserite secondo la polarità corretta.
4. Rimuovere le batterie quando l'unità non viene utilizzata a lungo.
5. Rispettare sempre le leggi e le normative locali.

① x 1



② x 1



③ x 15



④ x 8



⑤ x 10



⑥ x 1



⑦ x 1



⑧ x 1



⑨ x 1



⑩ x 1



⑪ x 1



⑫ x 1



⑬ x 1



⑭ x 4



⑮ x 2



⑯ x 1



⑰ x 1



⑱ x 1



19 x 4



20 x 1



21 x 1

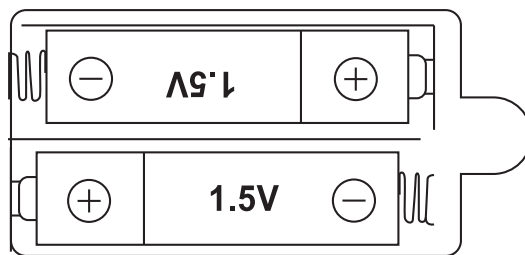
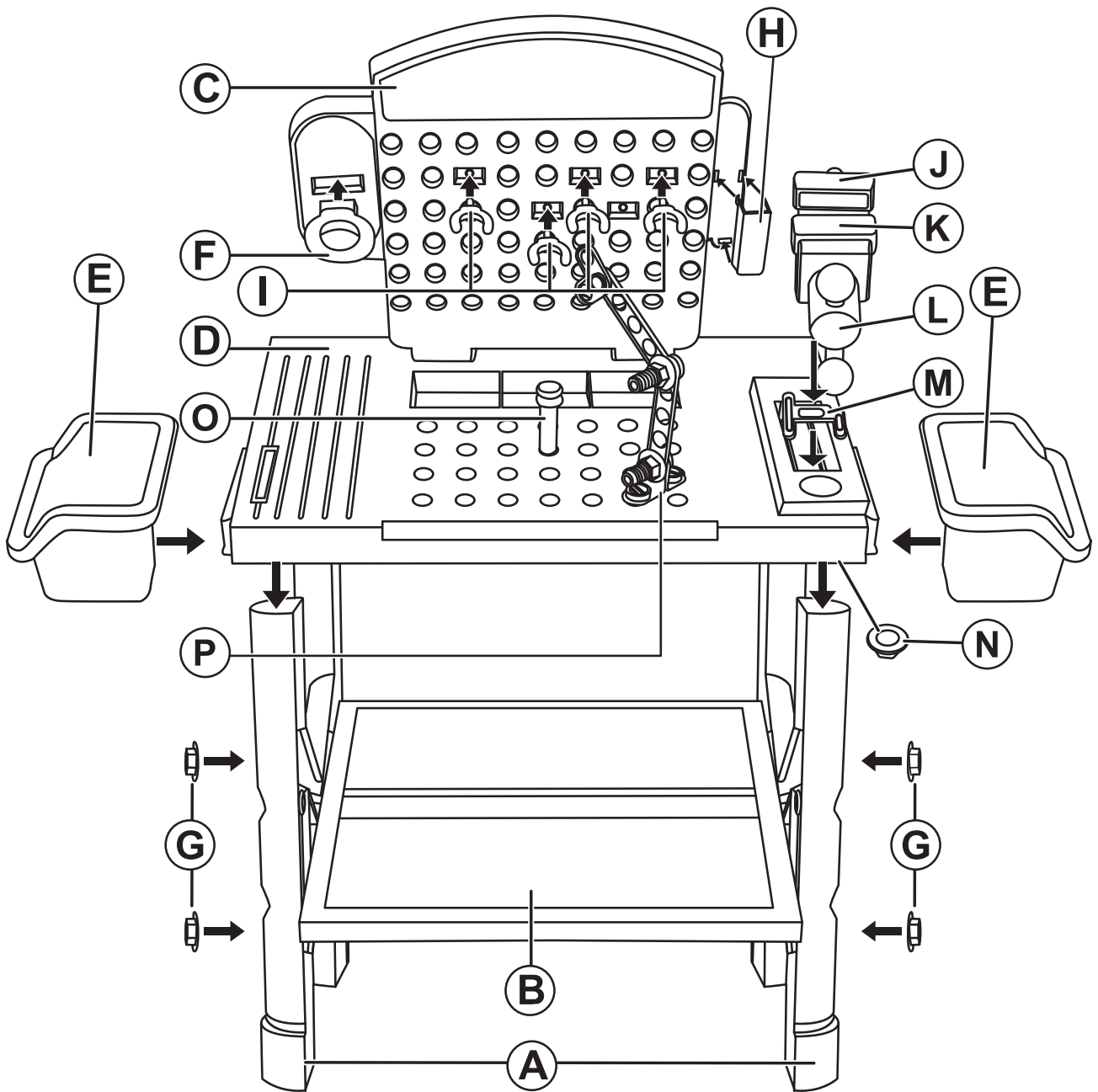


22 x 1

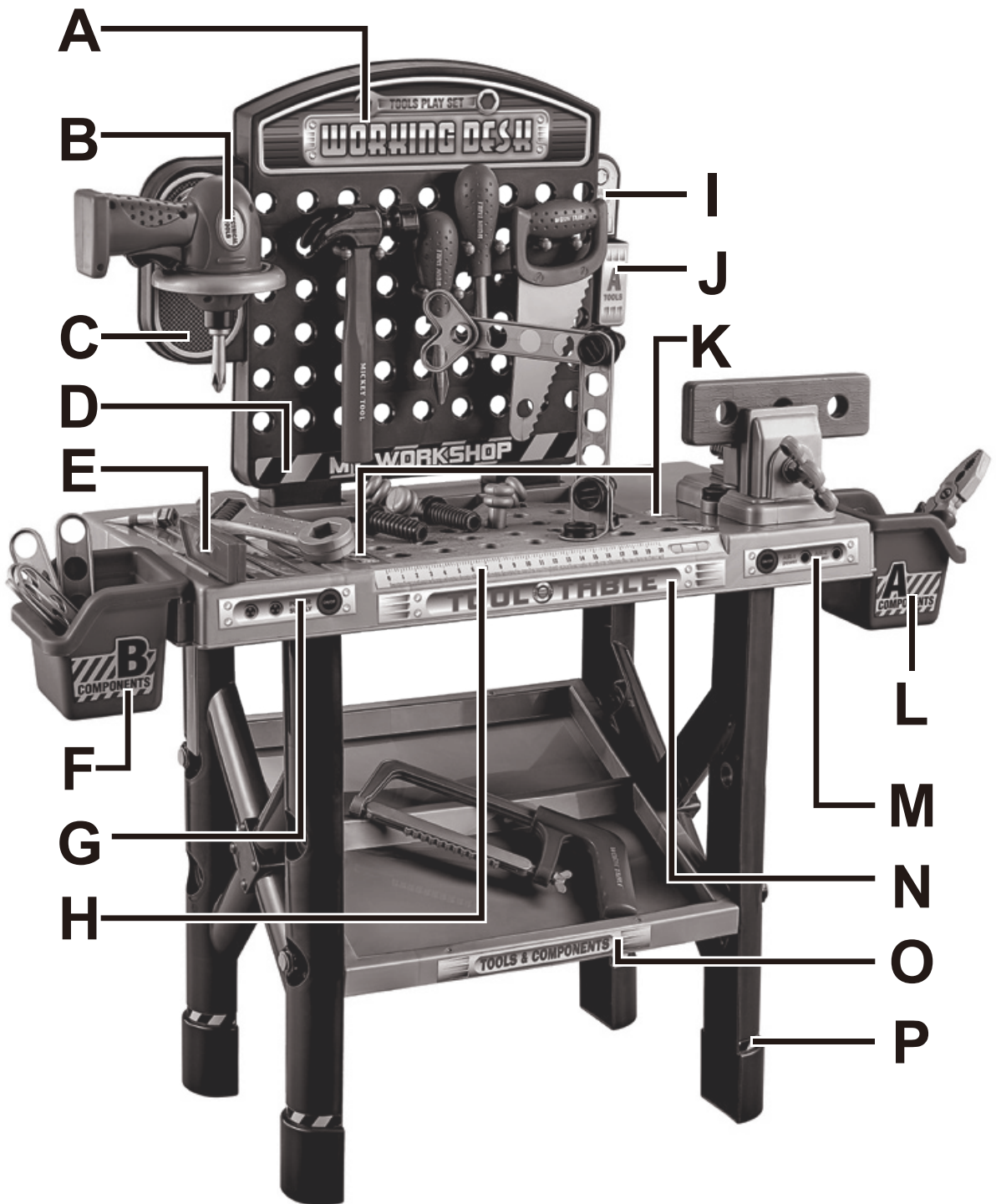
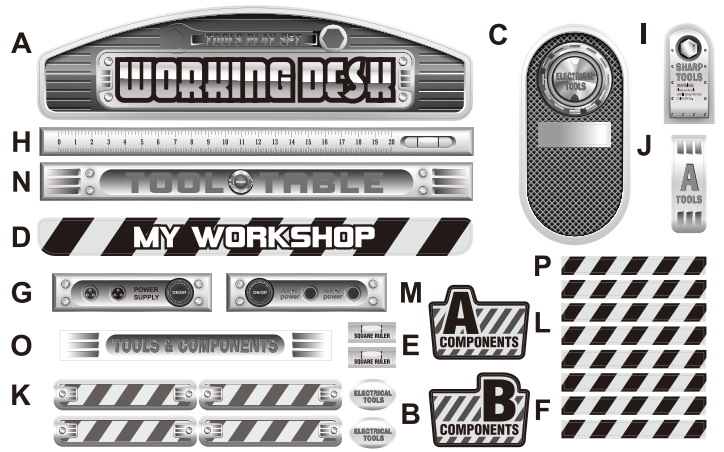


23 x 1





USE 2X1.5V "AAA" BATTERIES
(NOT INCLUDED)



US



001-877-644-9366
customerservice@aosom.com

CA



001-855-537-6088
customerservice@aosom.ca

UK



0044-800-240-4004
enquiries@mhstar.co.uk

DE



0049-(0)40-88307530
service@aosom.de

FR



0033-1-84166106
contact@aosom.fr

ES



0034-931294512
atencioncliente@aosom.es

IT



0039-0249471447
clienti@aosom.it