



- * Suitable for children of 3-6 years old.
- * Convient aux enfants de 3 à 6 ans.
- * Geeignet für Kinder im Alter von 3-6 Jahren.
- * Adecuado para los niños de 3 a 6 años.
- * Adatto a bambini di 3-6 anni.



UK
CA

CE

IMPORTANT, RETAIN FOR FUTURE REFERENCE: READ CAREFULLY

ASSEMBLY INSTRUCTION

⚠ WARNING:

1. CHOKING HAZARD—Small parts. Not for children under 3 years.
2. Only allowed for adults to install, keep children away.
3. To be used under the direct supervision of an adult.
4. Keep away from fire! Keep away from water!

MAINTENANCE & CARE

- A. Keep all instructions and parts relating to this product for future reference.
- B. Clean your toy with a clean damp cloth.

⚠ AVERTISSEMENT :

1. RISQUE D'ÉTOUFFEMENT - Petites pièces. Déconseillé aux enfants de moins de 3 ans.

Installation par des adultes uniquement, tenir les enfants à l'écart.

2. À utiliser sous la surveillance directe d'un adulte.

ENTRETIEN ET MAINTENANCE

- A. Conservez toutes les instructions et les pièces relatives à ce produit pour pouvoir vous y référer ultérieurement.
- B. Nettoyez votre jouet avec un chiffon propre et humide.

⚠ WARNUNG:

1. ERSTICKUNGSGEFAHR-Kleine Teile. Nicht für Kinder unter 3 Jahren geeignet. Die Montage darf nur von Erwachsenen vorgenommen werden, halten Sie Kinder fern.

2. Es ist unter der direkten Aufsicht eines Erwachsenen zu verwenden.

WARTUNG & PFLEGE

- A. Bewahren Sie alle Anweisungen und Teile, die sich auf dieses Produkt beziehen, zur späteren Verwendung auf.
- B. Reinigen Sie das Spielzeug mit einem sauberen, feuchten Tuch.

⚠ ADVERTENCIA:

1. PELIGRO DE ASFIXIA: Incluidas piezas pequeñas. No es adecuado para los niños menores de 3 años.

La instalación sólo se puede realizar por los adultos, mantenga a los niños alejados al instalar el producto.

2. El producto debe ser utilizado bajo la supervisión directa de un adulto.

MANTENIMIENTO Y CUIDADO

A. Guarde todas las instrucciones y piezas relativas juntas con este producto para las referencias futuras.

B. Limpie el juguete con un paño húmedo y limpio.

⚠ AVVERTENZE:

1. RISCHIO DI SOFFOCAMENTO — Parti piccole. Non adatte a bambini sotto i 3 anni.

Consentito solo agli adulti di installare, tenere lontani i bambini.

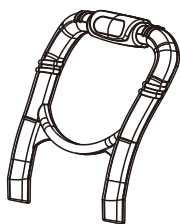
2. Da utilizzare sotto la diretta supervisione di un adulto.

MANUTENZIONE & CURA

A. Conservare tutte le istruzioni e le parti relative a questo prodotto per riferimenti futuri.

B. Pulire il vostro giocattolo con un panno umido pulito.

A x 1



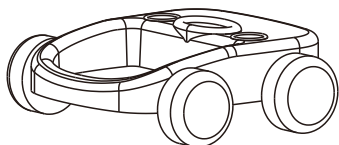
B x 1



C x 1



D x 1



E x 1



F x 1



G x 1



H x 1



I x 1



J x 1



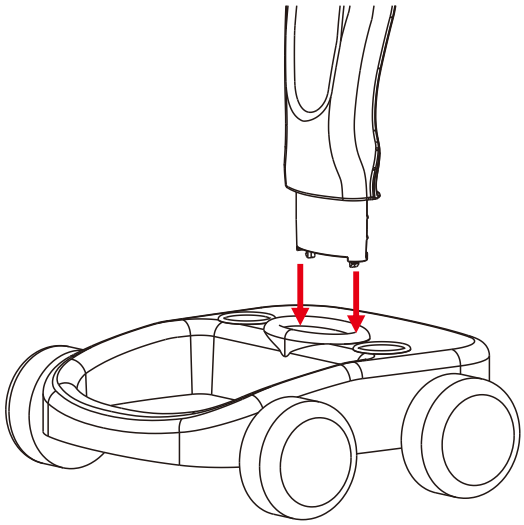
K x 1



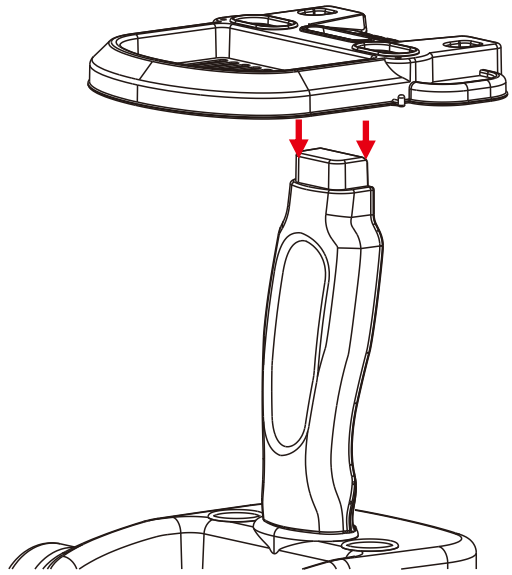
L x 1



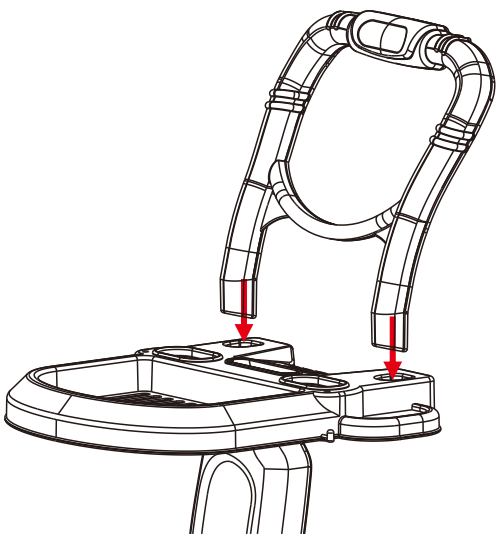
01



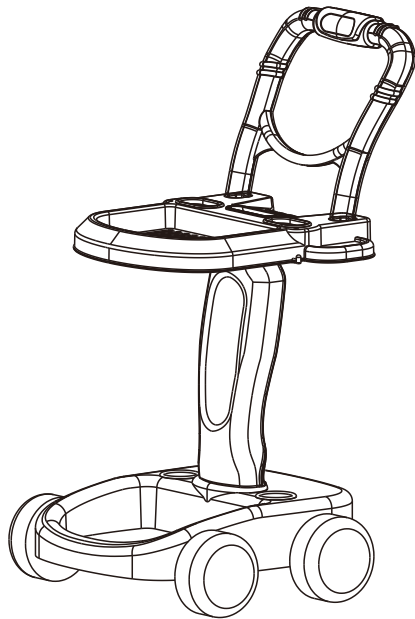
02



03



04



US



001-877-644-9366
customerservice@aosom.com

CA



001-855-537-6088
customerservice@aosom.ca

UK



0044-800-240-4004
enquiries@mhstar.co.uk

DE



0049-(0)40-88307530
service@aosom.de

FR



0033-1-84166106
contact@aosom.fr

ES



0034-931294512
atencioncliente@aosom.es

IT



0039-0249471447
clienti@aosom.it