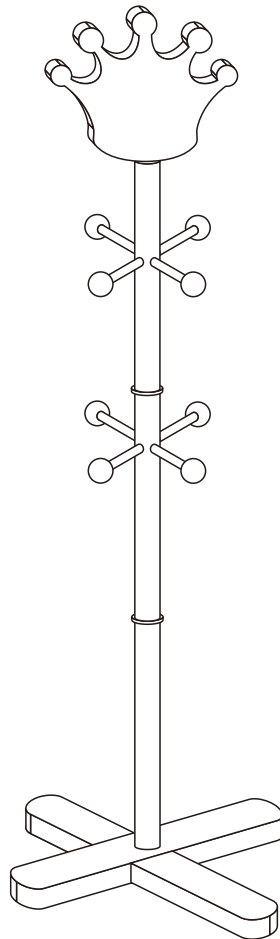




INfca024_US_CA

311-016



Warning: CHOKING HAZARD—Small parts. Not for children under 3 years. Only allowed for adults to install, children not close.

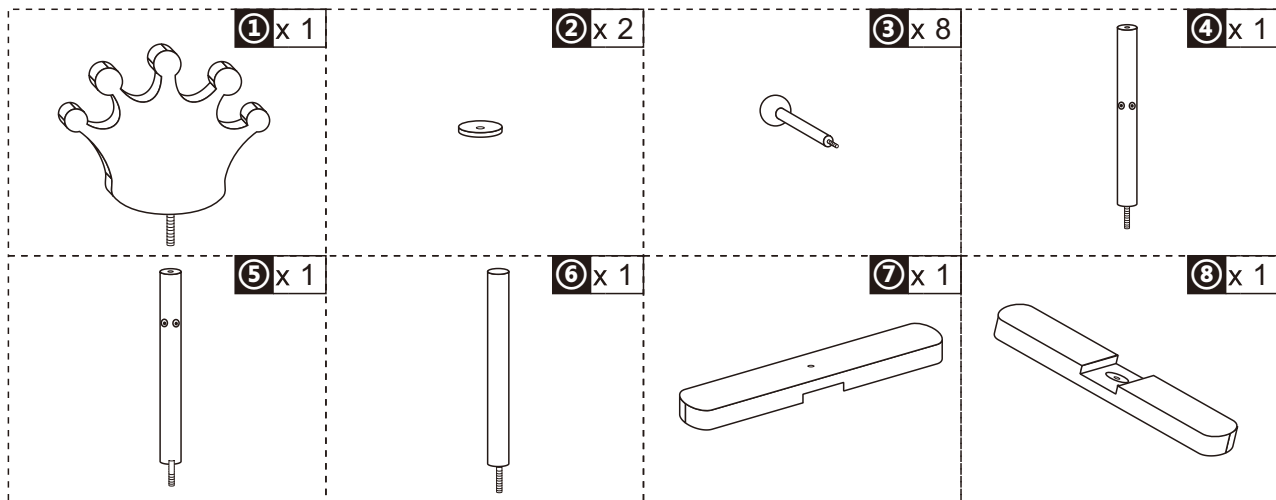
Warnung: Es gibt Kleinteile, die für Kinder unter 3 Jahren gefährlich sein können. Installation nur für Erwachsene, keine Kinder dürfen in der Nähe.

Attention: Contient de petites pièces pouvant être dangereux pour les enfants moins de 3 ans. L'installation ne peut que s'effectuer par adulte et éloigner les enfants.

Advertencia: Las piezas pequeñas contienen que pueden ser peligrosas para niños menores de 3 años. La instalación sólo permite para los adultos, fuera de los niños.

Attenzione: Il prodotto contiene piccoli apparecchi che possono essere pericolosi a bambini inferiore ai 3 anni. Solo gli adulti permettono di installarlo, lontano dai bambini.

ASSEMBLY INSTRUCTION



3 x 4
4 x 1

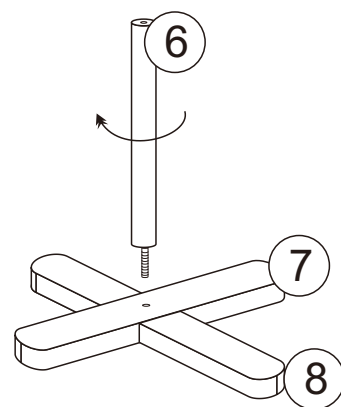
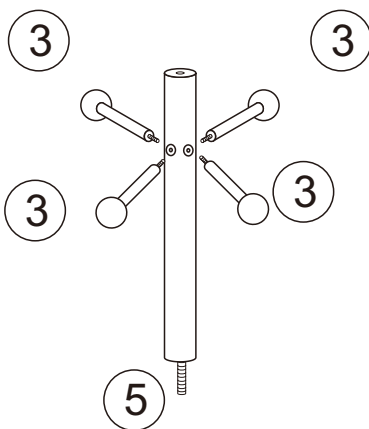
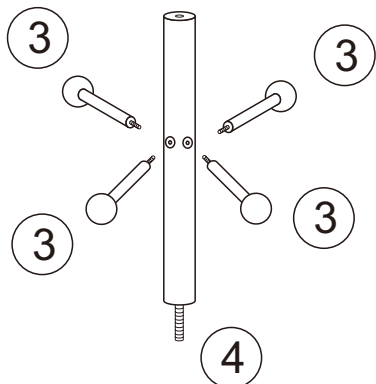
01

3 x 4
5 x 1

02

6 x 1
7 x 1
8 x 1

03



2 x 1

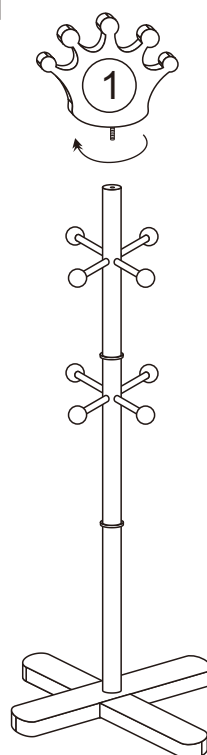
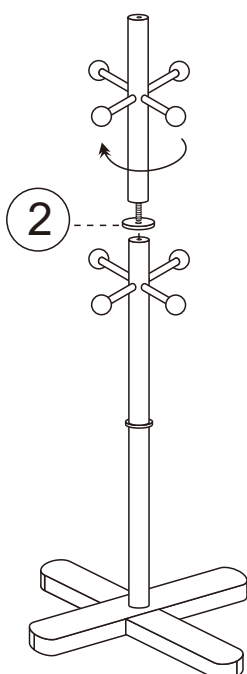
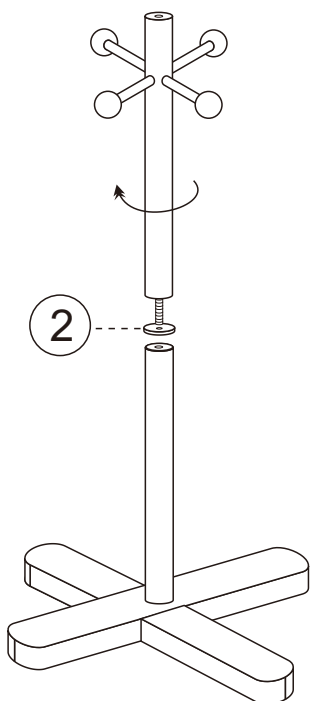
04

2 x 1

05

1 x 1

06



US



001-877-644-9366
customerservice@aosom.com

CA



001-855-537-6088
customerservice@aosom.ca

UK



0044-800-240-4004
enquiries@mhstar.co.uk

DE



0049-(0)40-88307530
service@aosom.de

FR



0033-1-84166106
contact@aosom.fr

ES



0034-931294512
atencioncliente@aosom.es

IT



0039-0249471447
clienti@aosom.it