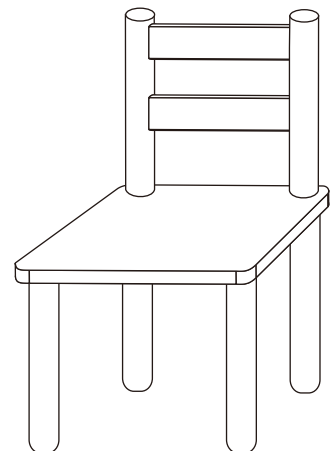
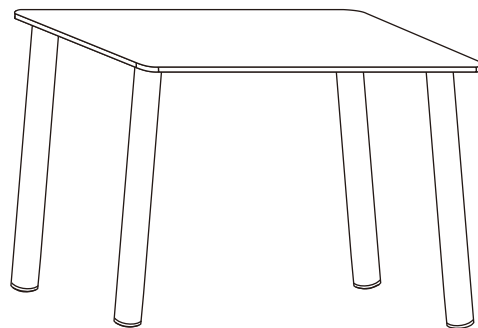
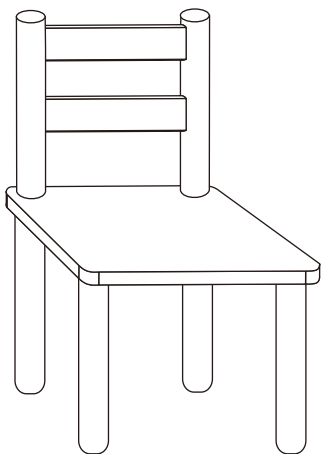




INfca025V02\_US\_CA

**312-014**



**WARNING:** Only allowed for adults to install, keep children away.

**ATTENTION:** Uniquement autorisé pour les adultes à installer, éloignez les enfants.

\* Suitable for children of 2-5 months.

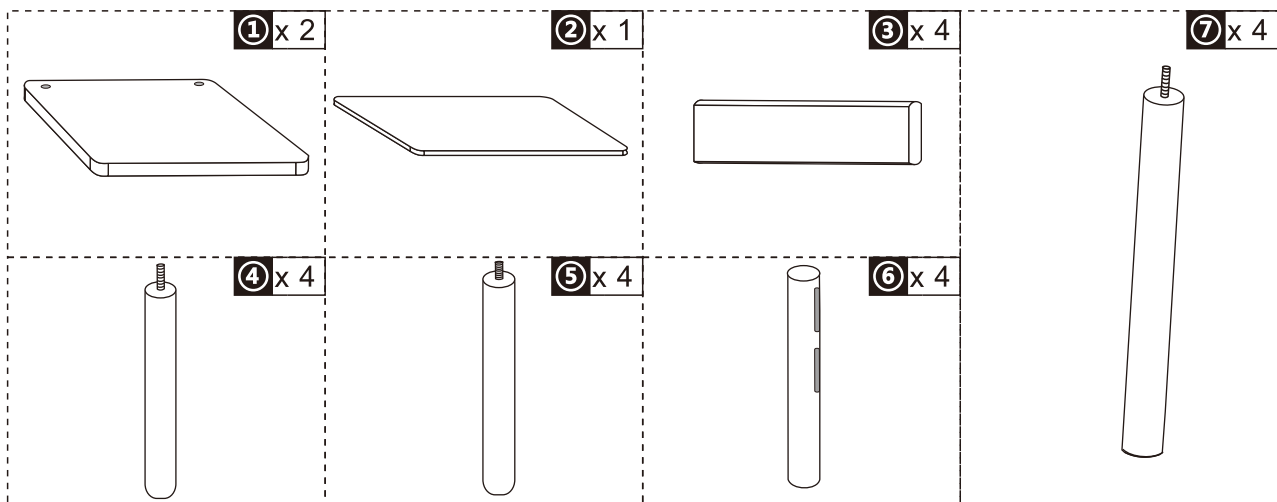
\* Maximum Weight Capacity of Chair: 50 Kg; Maximum Weight Capacity Table: 30 Kg.

\* Convient aux enfants de 2 à 5 mois .

\* Poids maximum admissible de la chaise: 50 Kg; Poids maximal admissible de la table: 30 Kg.

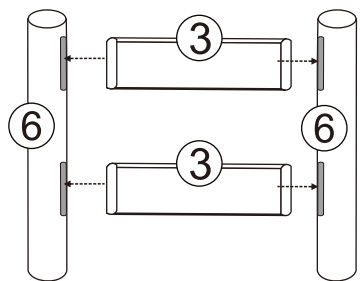
**IMPORTANT, RETAIN FOR FUTURE REFERENCE: READ CAREFULLY**

**ASSEMBLY INSTRUCTION**



③ x 2  
⑥ x 2

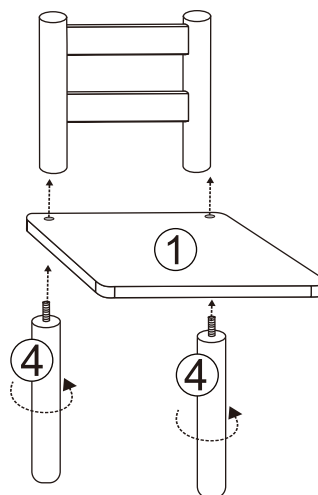
01



x2

① x 1  
④ x 2

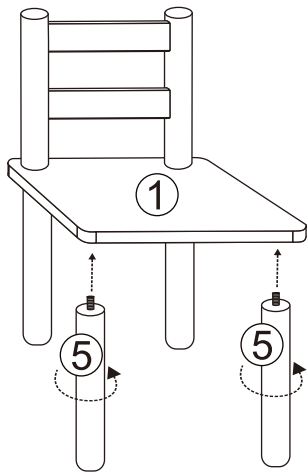
02



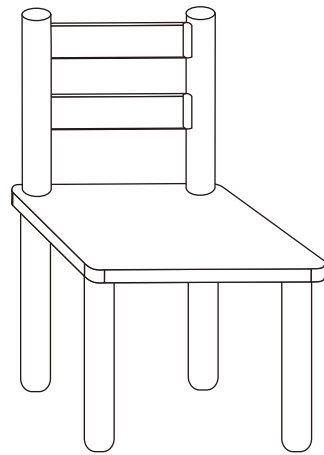
x2

5 x 2

03



04

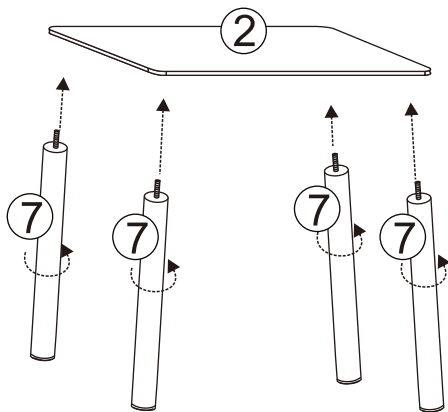


x2

x2

2 x 1  
7 x 4

05



06

