

EN: **WARNING:** CHOKING HAZARD—Small parts. Not for children under 3 years. Only allowed for adults to install, keep children away.

DE: **Warnung:** Es gibt Kleinteile, die für Kinder unter 3 Jahren gefährlich sein können. Nur für Erwachsene installieren, Kinder fernhalten.

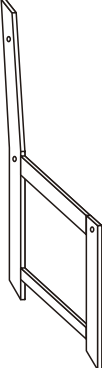
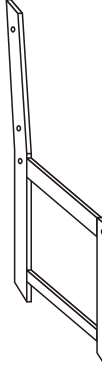
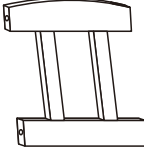
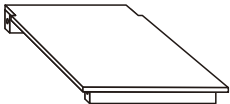
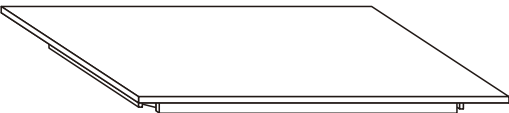






FR: **Attention:** Contient de petites pièces pouvant être dangereux pour les enfants moins de 3 ans. Seulement autorisé pour les adultes à installer, éloigner les enfants.

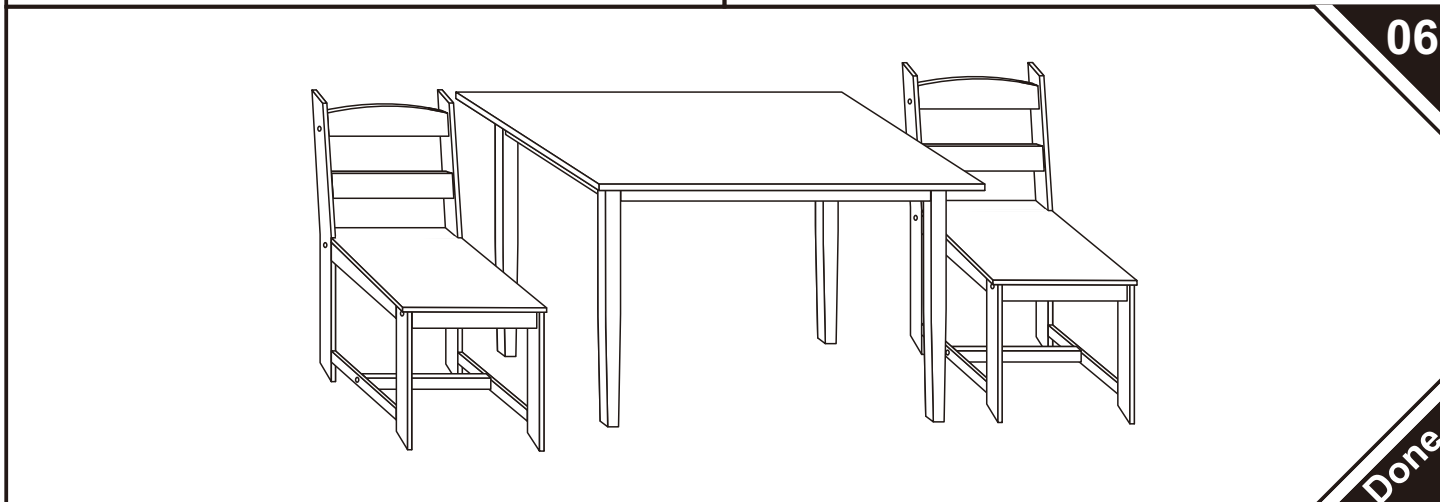
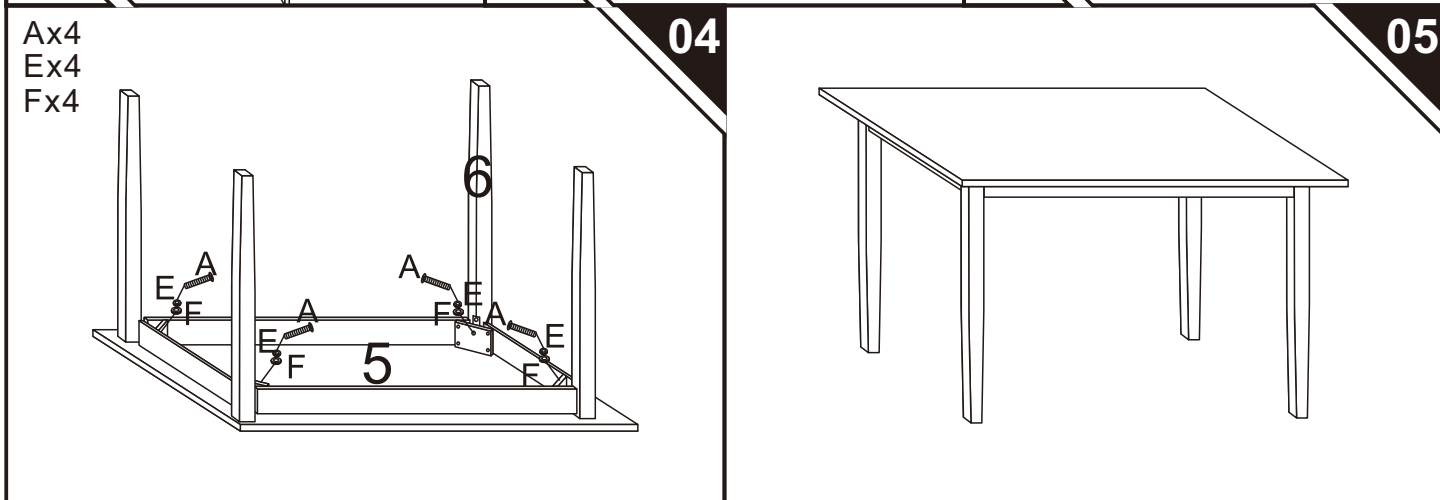
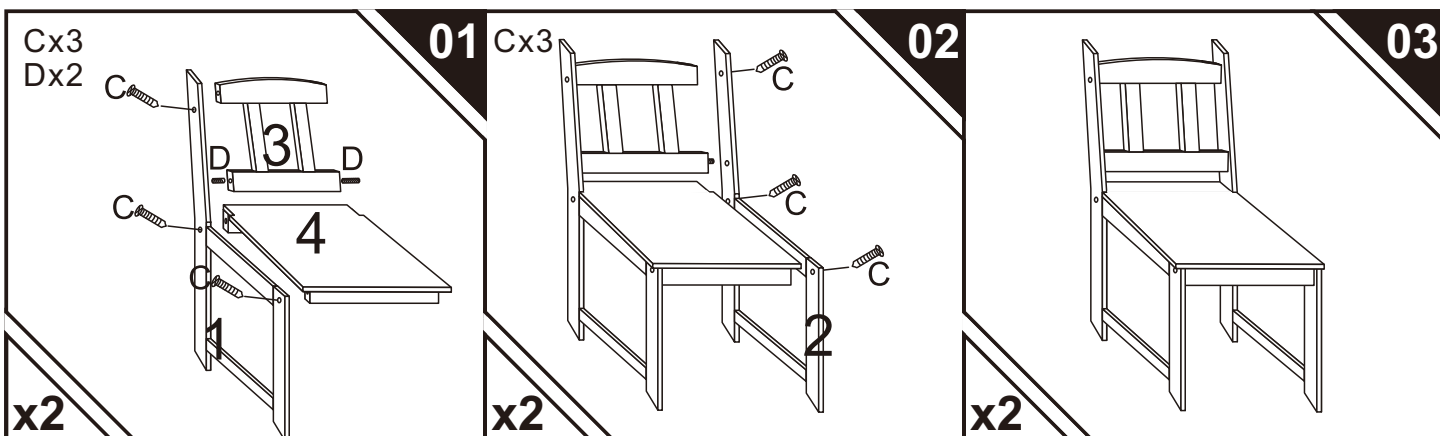
ES: **Advertencia:** Las piezas pequeñas contienen que pueden ser peligrosas para niños menores de 3 años. Solo se permite la instalación de adultos. Mantenga a los niños alejados.

IT: **Attenzione:** Il prodotto contiene piccoli apparecchi che possono essere pericolosi a bambini inferiore ai 3 anni. Consentito solo agli adulti di installare, tenere lontano i bambini.

**IMPORTANT, RETAIN FOR FUTURE REFERENCE: READ CAREFULLY**

# ASSEMBLY INSTRUCTION

		 3: 2PCS		 5: 1PC	 6: 4PCS	6X45mm  A: 4PCS 5X40mm  C: 12PCS 6X30mm  D: 4PCS  E: 4PCS  F: 4PCS
1: 2PCS	2: 2PCS	4: 2PCS				



US



001-877-644-9366  
customerservice@aosom.com

CA



001-855-537-6088  
customerservice@aosom.ca

UK



0044-800-240-4004  
enquiries@mhstar.co.uk

DE



0049-(0)40-88307530  
service@aosom.de

FR



0033-1-84166106  
contact@aosom.fr

ES



0034-931294512  
atencioncliente@aosom.es

IT



0039-0249471447  
clienti@aosom.it