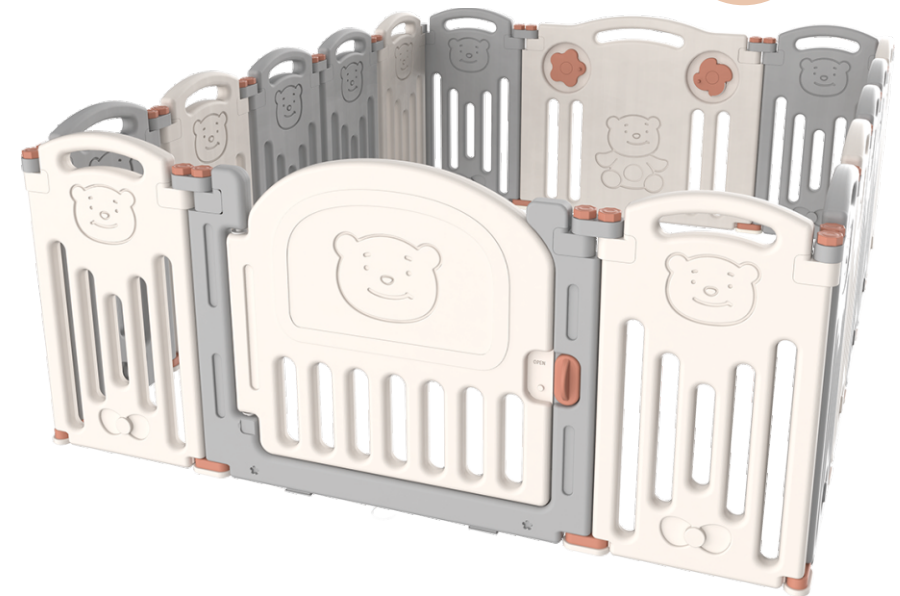




INfca037_US_CA
431-050
431-050V01
431-050V02

6M-6Y



EN:Folding Bear Baby Playpen Instruction Manual

FR:Parc Bébé pliable Ours Manuel d'Instructions



READ AND SAVE THIS INSTRUCTION FOR FUTURE USE



US

001-877-644-9366
customerservice@aosom.com



CA

001-855-537-6088
customerservice@aosom.ca



UK

0044-800-240-4004
enquiries@mhstar.co.uk



DE

0049-(0)40-88307530
service@aosom.de



FR

0033-1-84166106
contact@aosom.fr



ES

0034-931294512
atencioncliente@aosom.es



IT

0039-0249471447
clienti@aosom.it

Aosom

Playpen Packing Accessories



A. Folding Bear Baby Playpen x1
431-050 (12PCS)
431-050V01 (14PCS)
431-050V02 (16PCS)



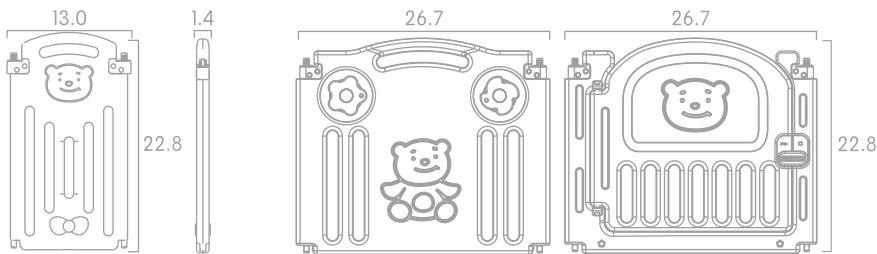
B. Sucking Cup x14
431-050 (12PCS)
431-050V01 (14PCS)
431-050V02 (16PCS)



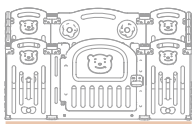
C. Manual x1

Product Size

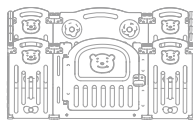
Unit: inch



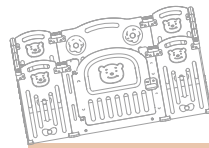
Precautions



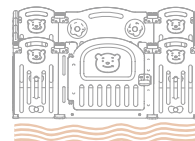
Place on a flat, spacious floor.



Can not be placed in the sand surface, uneven ground



Can not be placed on a slope



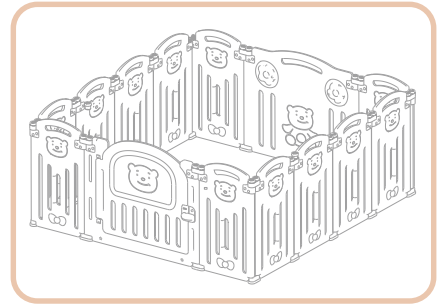
Can not be placed in water or waterseepage.



Product Installation

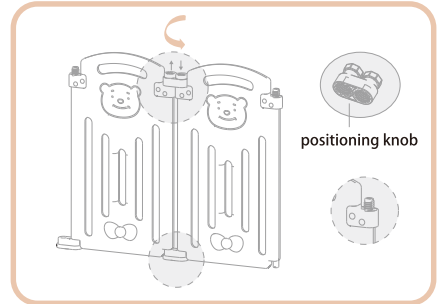
Step 1

Open the packing box and take out the folding fence.



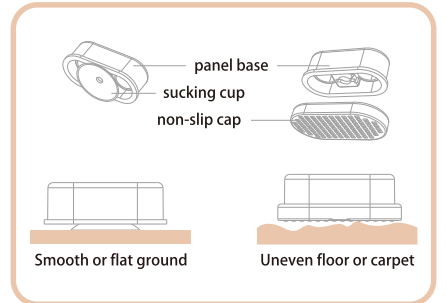
Step 2

Turn the positioning knob to adjust the shape of the fence, then turn the positioning knob to fix the position.



Step 3

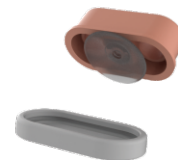
Choose to use the suction cup or the non-slip cap depending on the ground conditions.



FAQ

What to do if the bottom suction cups are not sticking?

If there is debris on the suction cups, clean with rag or water.
If the suction cups leaks, or has poor suction, you can soak it in boiling water and then paste it to the ground when it is hot.



ATTENTION: Please clean the suction cups regularly in case of dirty, poor suction during use.

Tips

- 1.This product is only for adult to assemble.
- 2.Place it on a flat and clean floor.
- 3.Use under adult supervision and climbing is prohibited.
- 4.Keep away from fire and power supply.
- 5.Make sure of a wide open site for installation.
- 6.Put the product in a well-lit room.
- 7.Do not put this product in water or near water seepage.
- 8.Can not be used upside down.
- 9.Check all the parts are well connected before use.
- 10.Packing materials are non-toys, please keep them properly.
- 11.Clean the product regularly with sponge, soapy water or other non-corrosive products ensuring a healthy environment for baby.
- 12.Recommended for 6 months – 72 months

Accessoires d'emballage du Parc Bébé



A. Parc Bébé pliable Ours*1
431-050 (12PCS)
431-050V01 (14PCS)
431-050V02 (16PCS)



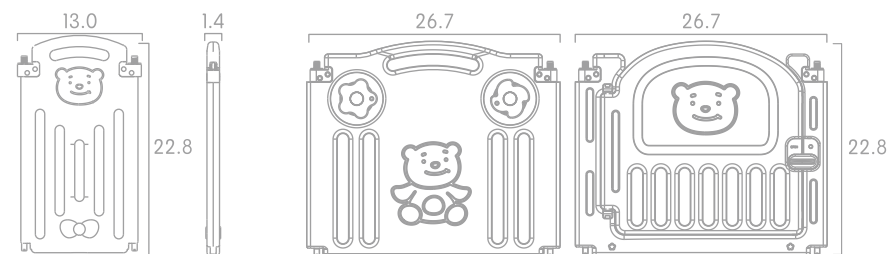
B. Ventouse*14
431-050 (12PCS)
431-050V01 (14PCS)
431-050V02 (16PCS)



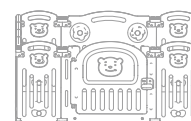
C. Manuel*1

Dimension du produit

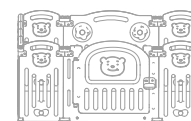
Unit:inch/pouce



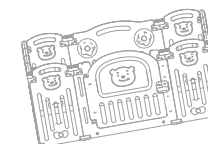
Précautions



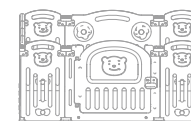
Placer sur un sol plat et spacieux



Ne doit pas être placé dans du sable, sur un sol inégal



Ne doit pas être placé sur une pente



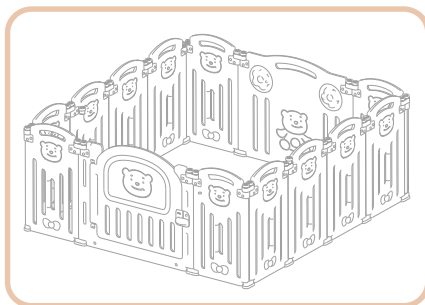
Ne doit pas être placé dans l'eau ou dans un endroit où il y a infiltration d'eau du sol



Installation du produit

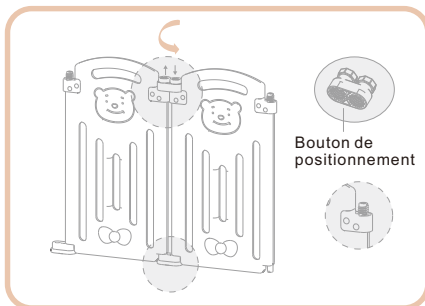
Étape 1

Ouvrez la boîte d'emballage et sortez la barrière pliante.



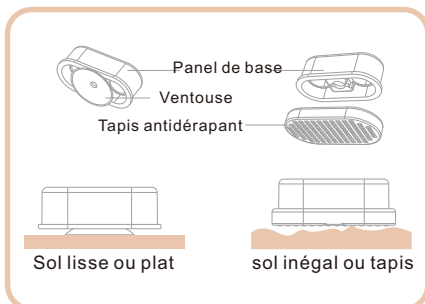
Étape 2

Tournez le bouton de positionnement pour ajuster la forme de la clôture, puis tournez le bouton de positionnement pour fixer la position.



Étape 3

Choisissez d'utiliser la ventouse ou le capuchon antidérapant en fonction des conditions du terrain.



Conseils

1. Ce produit ne peut être assemblé que par un adulte.
2. Placez-le sur un sol plat et propre.
3. Veuillez utiliser ce produit sous la surveillance d'un adulte et interdire aux enfants de grimper.
4. Tenir à l'écart du feu et de l'alimentation électrique.
5. Veillez à disposer d'un emplacement ouvert pour l'installation.
6. Placer dans une pièce bien éclairée.
7. Ne doit pas être placé dans l'eau ou dans un endroit où il y a infiltration d'eau du sol.
8. Ne doit pas être utilisé à l'envers.
9. Vérifiez que toutes les pièces sont bien connectées avant l'utilisation.
10. Les matériaux d'emballage ne sont pas des jouets, veuillez les conserver correctement.
11. Nettoyez régulièrement le produit avec une éponge, de l'eau savonneuse ou d'autres produits non corrosifs afin de garantir un environnement sain pour le bébé.
12. Recommandé pour les enfants de 6 mois à 72 mois.

FAQ

Que faire si les ventouses du bas ne collent pas ?

S'il y a des débris sur les ventouses, nettoyez-les avec un chiffon ou de l'eau.

Si les ventouses fuient, ou ont une mauvaise succion, vous pouvez les faire tremper dans de l'eau bouillante et les coller au sol lorsqu'elles sont chaudes.

Attention : veuillez nettoyer régulièrement les ventouses en cas de saleté, mauvaise succion pendant l'utilisation

