

EN: **WARNING:** CHOKING HAZARD—Small parts. Not for children under 3 years. Only allowed for adults to install, keep children away.

DE: **Warnung:** Es gibt Kleinteile, die für Kinder unter 3 Jahren gefährlich sein können. Nur für Erwachsene installieren, Kinder fernhalten.

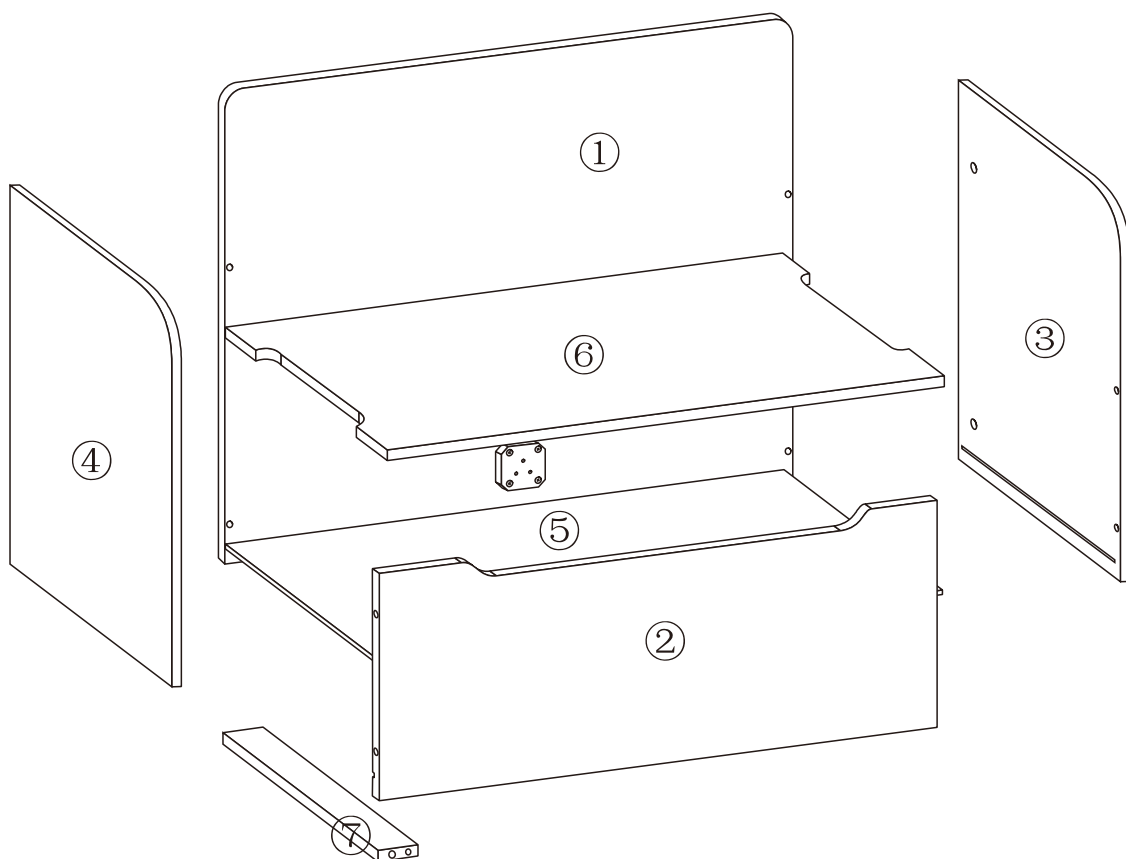
FR: **Attention:** Contient de petites pièces pouvant être dangereux pour les enfants moins de 3 ans. Seulement autorisé pour les adultes à installer, éloigner les enfants.








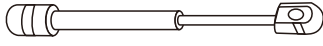
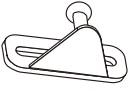



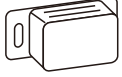
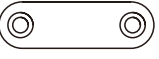
ES: **Advertencia:** Las piezas pequeñas contienen que pueden ser peligrosas para niños menores de 3 años. Solo se permite la instalación de adultos. Mantenga a los niños alejados.

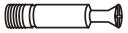




IT: **Attenzione:** Il prodotto contiene piccoli apparecchi che possono essere pericolosi a bambini inferiore ai 3 anni. Consentito solo agli adulti di installare, tenere lontano i bambini.

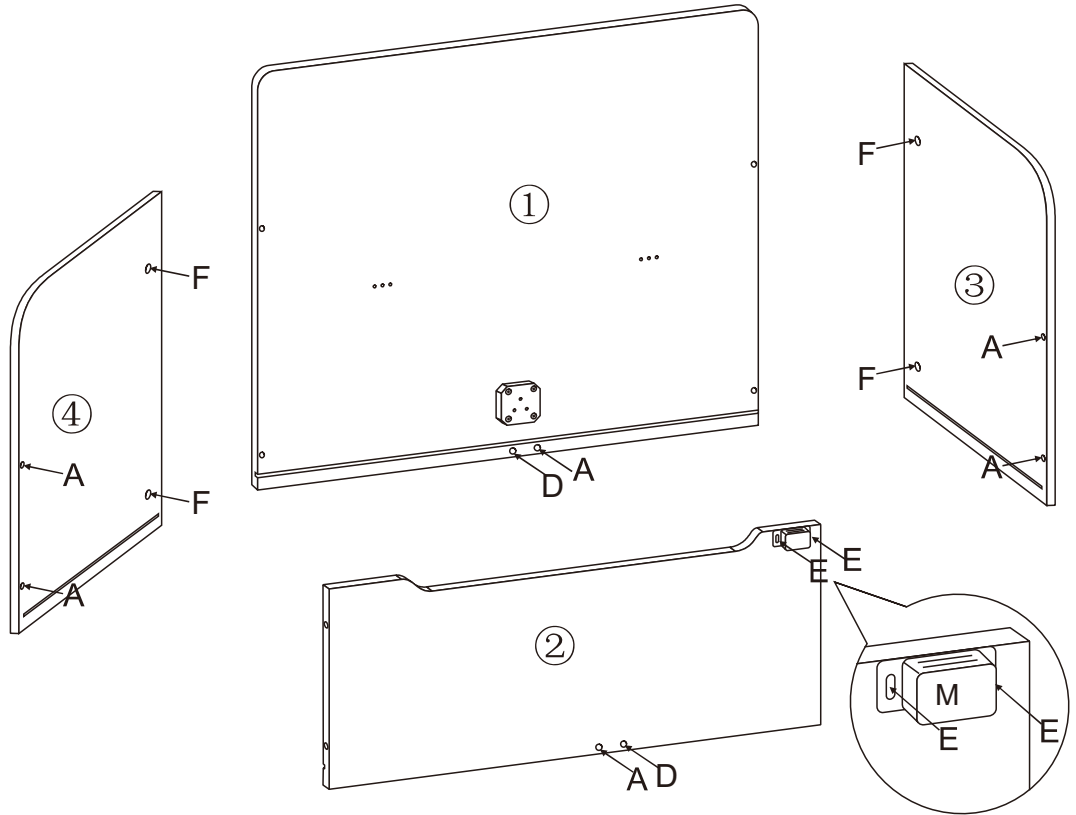
READ AND SAVE THIS INSTRUCTION FOR FUTURE USE








ASSEMBLY INSTRUCTION

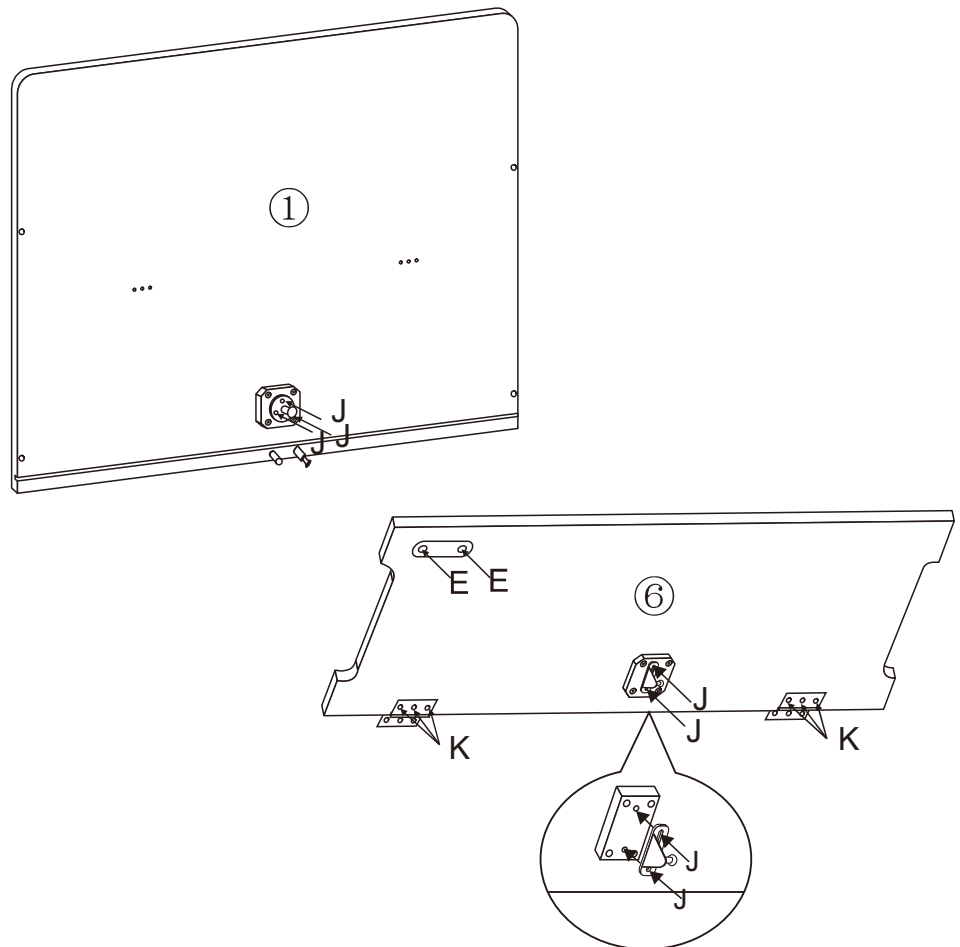


<p>A x 6</p> 	<p>B x 6</p> 	<p>C x 4</p> <p>Ø 6 × 45 mm</p> 	
<p>D x 2</p> <p>Ø 6 × 30 mm</p> 	<p>E x 4</p> <p>Ø 3 × 14 mm</p> 	<p>F x 4</p> 	
<p>G x 2</p> 	<p>H x 1</p> 	<p>I x 1</p> 	<p>J x 5</p> <p>Ø 3 × 15 mm</p> 
<p>K x 12</p> <p>Ø 4 × 11 mm</p> 	<p>L x 1</p> 	<p>M x 1</p> 	<p>N x 1</p> 

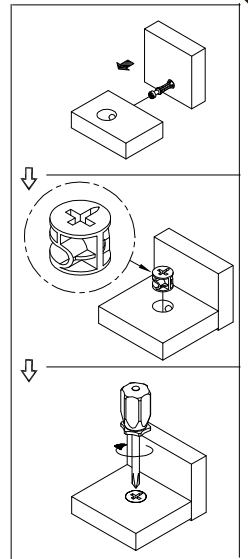
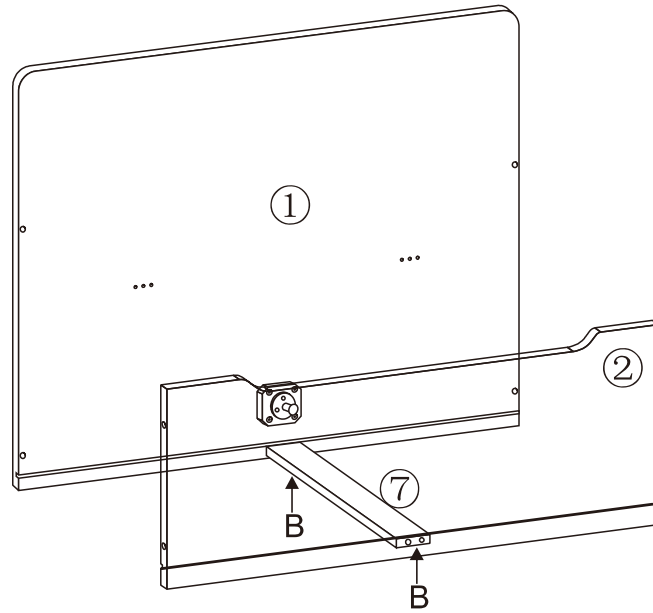
-  A×6PCS
-  D×2PCS
-  Ø3×14mm
Ex2PCS
-  Mx1PC
-  Fx4PCS



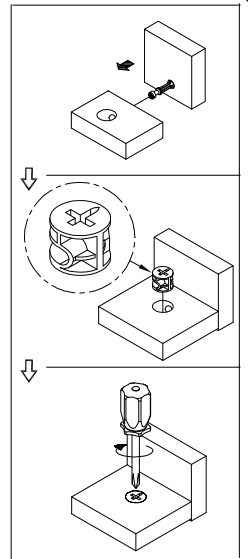
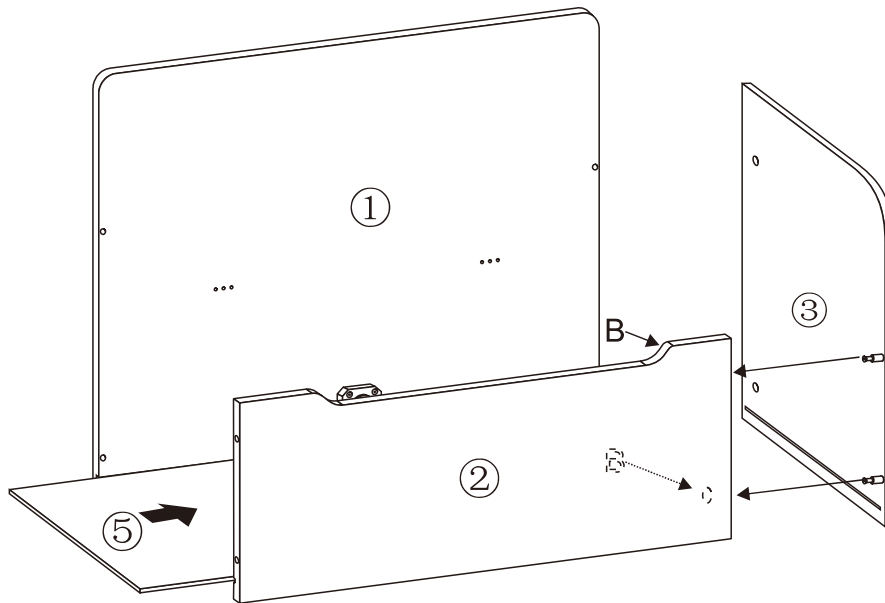
-  Jx5PCS
-  Kx6PCS
-  Lx1PC
-  Ix1PC
-  Gx2PCS
-  Ø3×14mm
Ex2PCS
-  Nx1PC



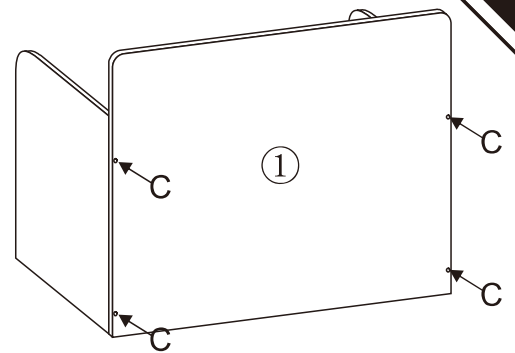
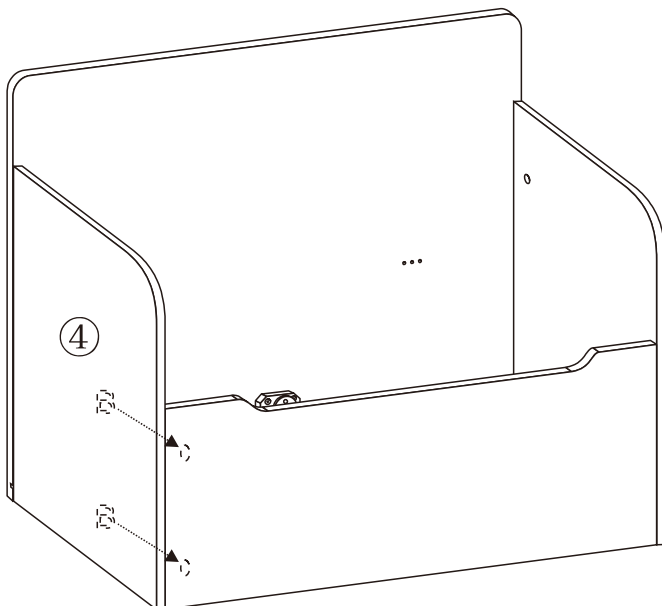
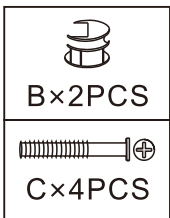
03



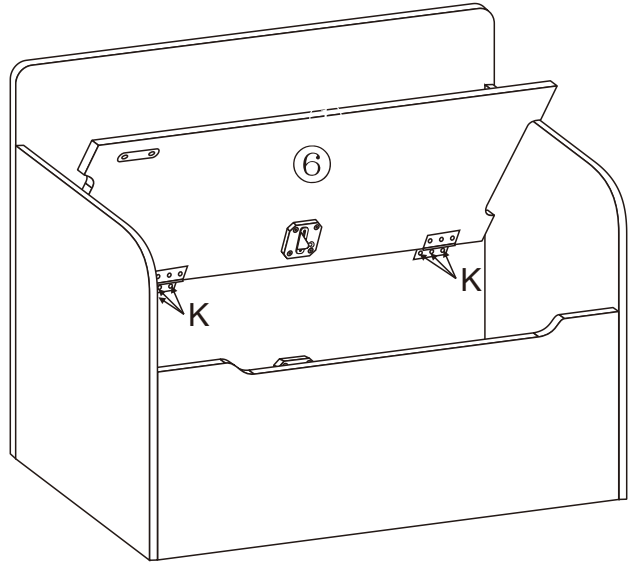
04




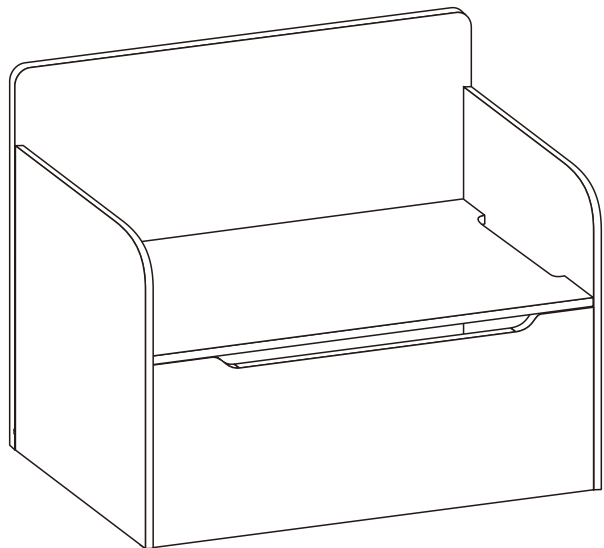
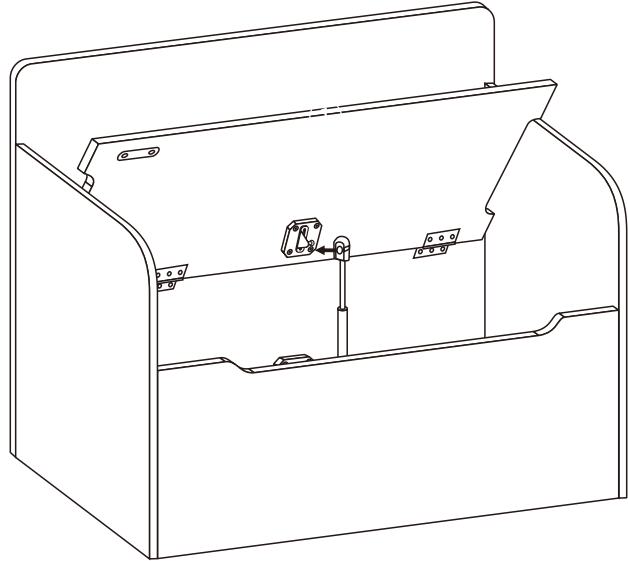
05




Kx6PCS




Hx1PC



US



001-877-644-9366
customerservice@aosom.com

CA



001-855-537-6088
customerservice@aosom.ca

UK



0044-800-240-4004
enquiries@mhstar.co.uk

DE



0049-(0)40-88307530
service@aosom.de

FR



0033-1-84166106
contact@aosom.fr

ES



0034-931294512
atencioncliente@aosom.es

IT



0039-0249471447
clienti@aosom.it