

EN: **WARNING:** CHOKING HAZARD—Small parts. Not for children under 1 years. Only allowed for adults to install, keep children away.

DE: **Warnung:** Es gibt Kleinteile, die für Kinder unter 1 Jahren gefährlich sein können. Nur für Erwachsene installieren, Kinder fernhalten.

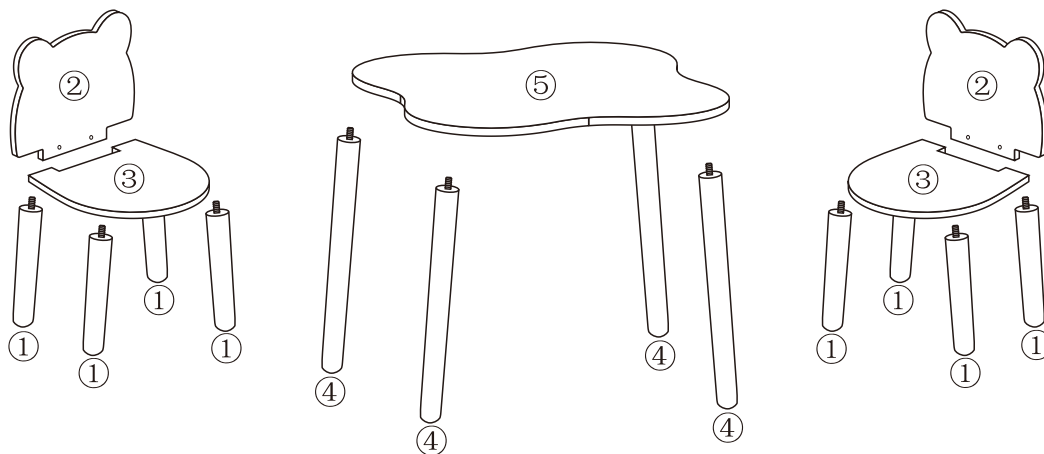
FR: **Attention:** Contient de petites pièces pouvant être dangereux pour les enfants moins de 1 ans. Seulement autorisé pour les adultes à installer, éloigner les enfants.

ES: **Advertencia:** Las piezas pequeñas contienen que pueden ser peligrosas para niños menores de 1 años. Solo se permite la instalación de adultos. Mantenga a los niños alejados.

IT: **Attenzione:** Il prodotto contiene piccoli apparecchi che possono essere pericolosi a bambini inferiore ai 1 anni. Consentito solo agli adulti di installare, tenere lontano i bambini.

**IMPORTANT, RETAIN FOR FUTURE REFERENCE: READ CAREFULLY**

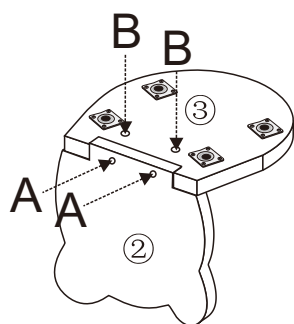
**ASSEMBLY INSTRUCTION**



  $\varnothing 6 \times 45 \text{mm}$   
Ax4pcs

 Bx4pcs

01

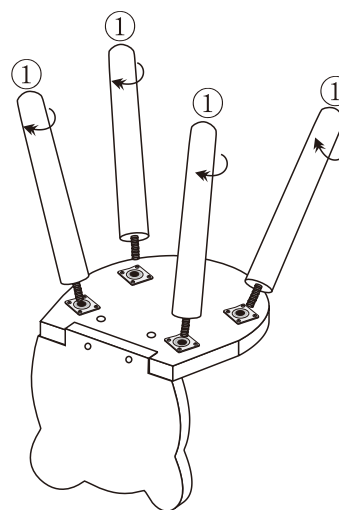


X2

 Ax4pcs

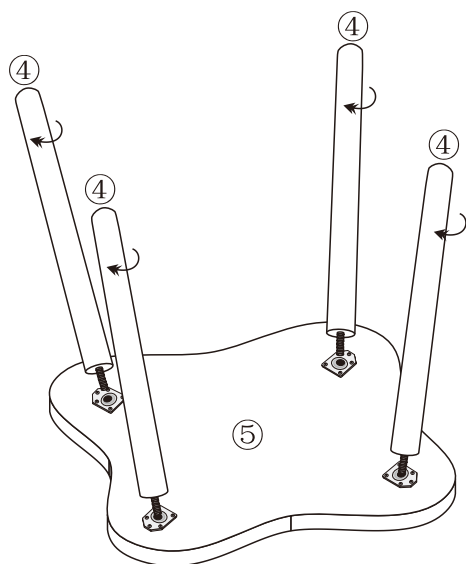
 Bx4pcs

02



X2

03



04



US



001-877-644-9366  
customerservice@aosom.com

CA



001-855-537-6088  
customerservice@aosom.ca

UK



0044-800-240-4004  
enquiries@mhstar.co.uk

DE



0049-(0)40-88307530  
service@aosom.de

FR



0033-1-84166106  
contact@aosom.fr

ES



0034-931294512  
atencioncliente@aosom.es

IT



0039-0249471447  
clienti@aosom.it