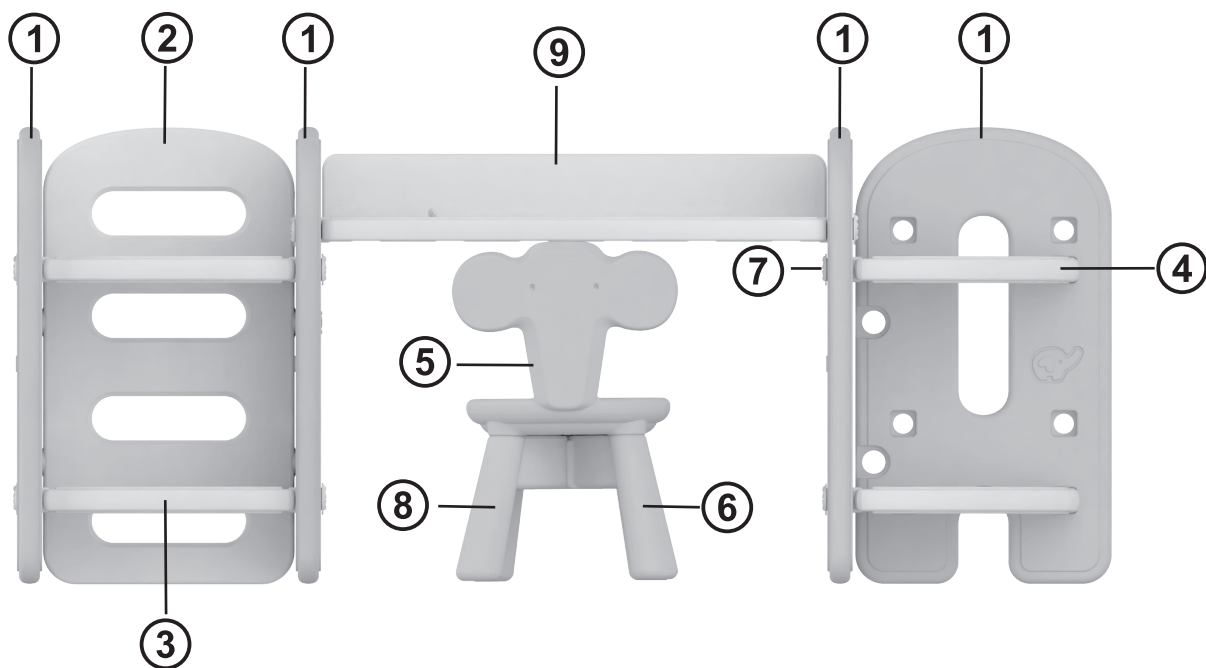
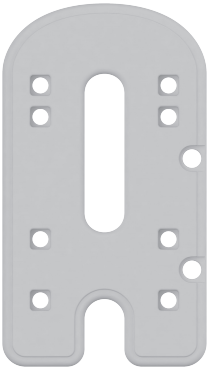
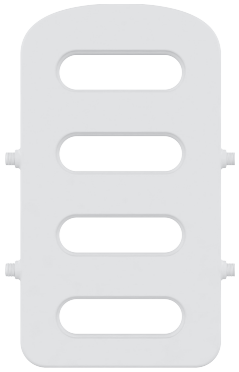

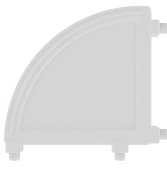







**CE**

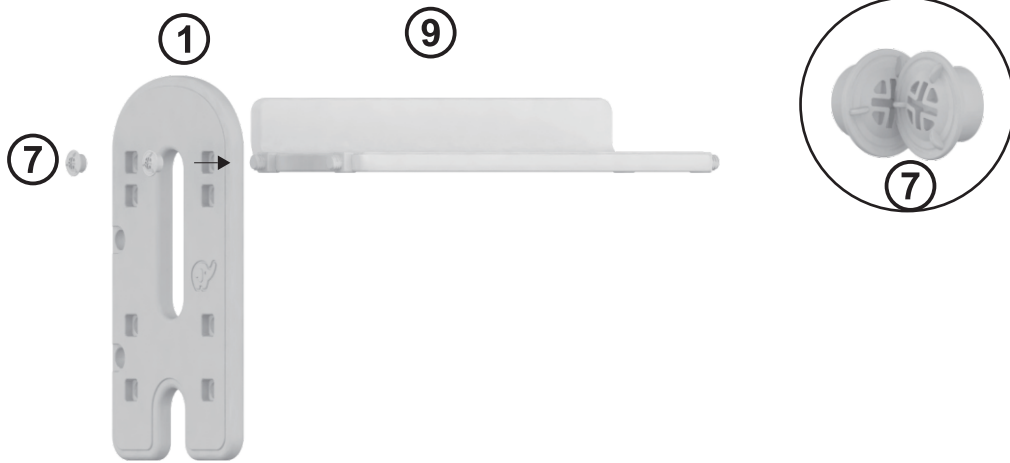
**IMPORTANT, RETAIN FOR FUTURE REFERENCE: READ CAREFULLY**

**ASSEMBLY INSTRUCTION**

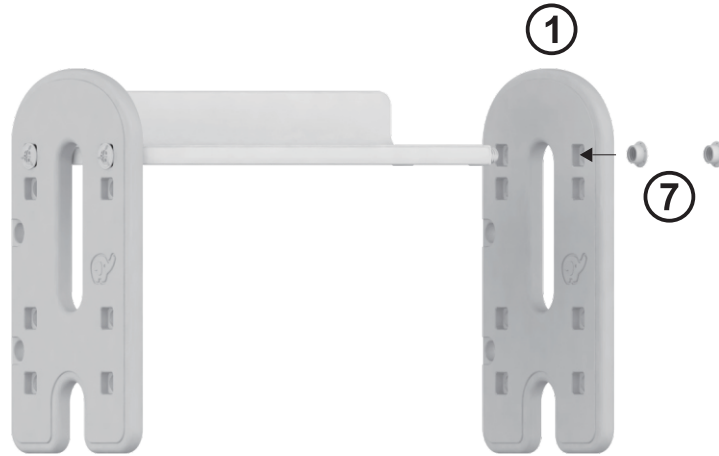


	<b>1</b> x 4		<b>2</b> x 1		<b>3</b> x 2
	<b>4</b> x 2		<b>5</b> x 1		<b>6</b> x 1
	<b>7</b> x 24		<b>8</b> x 1		<b>9</b> x 1

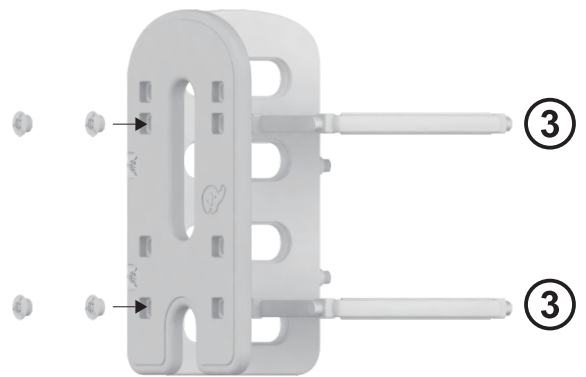
⑦x2



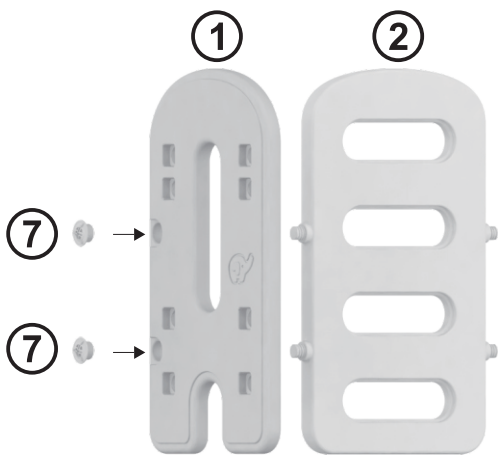
⑦x2



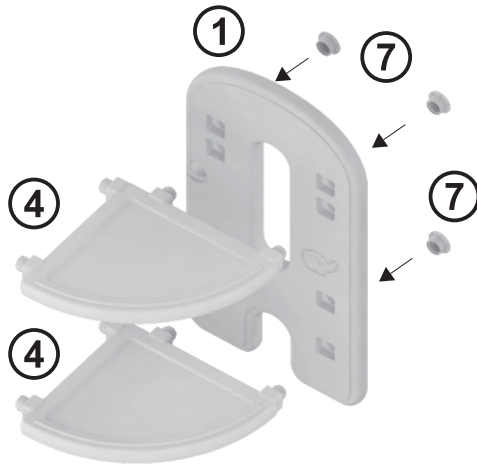
⑦x4



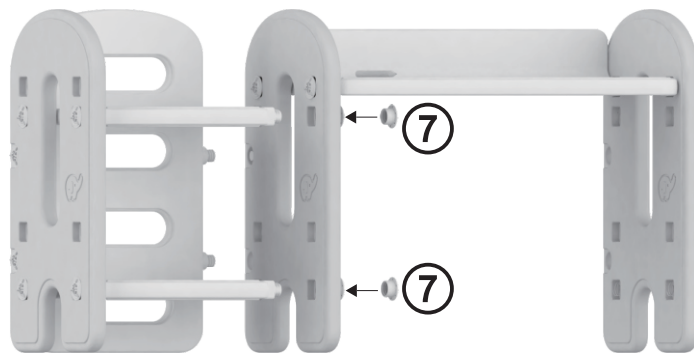
⑦x2



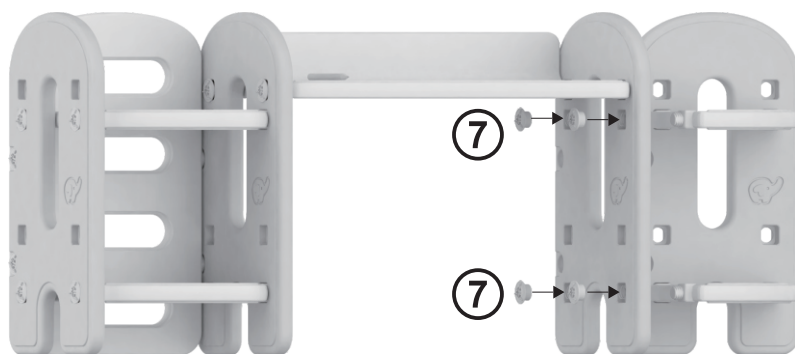
⑦ x 4

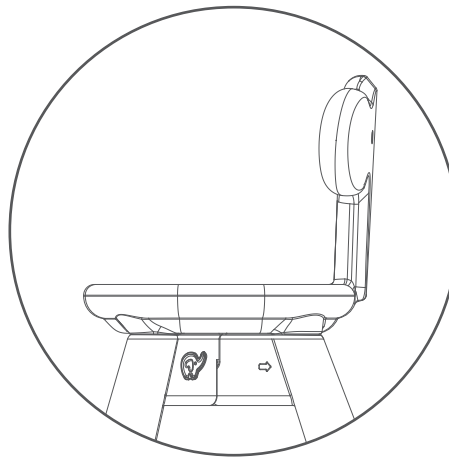
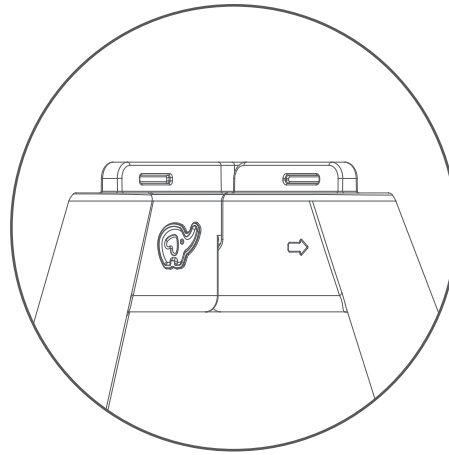


⑦ x 4



⑦ x 4





## **ALWAYS FOLLOW THESE RULES**

*Please read carefully and. follow the following precautions/considerations .*

- 1.To be setup and installed only by an Adult.
- 2.Maximum user weight:36kgs.
- 3.This product is only suitable for children aged over 12 months.
- 4.Adult supervision is required at all times.
- 5.Do not approach fire.
6. Installation area should be as wide as possible, flat and avoid dampness.
7. Containing small parts, be careful not to swallow them by mistake, should be used under adult's supervision.
8. Check whether the product is firmly installed before use.
- 9.Packing materials should be tidied up and properly preserved.

## **Maintenance**

1. Please wipe the surface stains of product with a dry cloth. If necessary, use mild soap or detergent to clean them. After wiping with a soft wet cloth, wipe them with a dry cloth. Do not use a strong acid-alkaline cleaning solution to clean them.
2. If not used for a long time, please put it in a cool and dry place and cover it with clean cloth or blanket.

## **BEFOLGEN SIE IMMER DIESE REGELN**

*Bitte lesen Sie sorgfältig und befolgen Sie die folgenden Vorsichtsmaßnahmen/Überlegungen*

1. Darf nur von einem Erwachsenen eingerichtet und installiert werden.
2. Maximales Benutzergewicht: 36 kg .
3. Dieses Produkt ist nur für Kinder im Alter von über 12 Monaten geeignet.
4. Die Beaufsichtigung durch einen Erwachsenen ist zu jeder Zeit erforderlich.
5. Nähern Sie sich nicht dem Feuer.
6. Der Installationsbereich sollte so breit wie möglich und flach sein und Feuchtigkeit vermeiden.
7. Kleinteile, die kleine Teile enthalten, dürfen nicht versehentlich verschluckt werden und sollten unter Aufsicht von Erwachsenen verwendet werden.
8. Prüfen Sie vor der Verwendung, ob das Produkt fest installiert ist.
9. Verpackungsmaterialien sollten aufgeräumt und ordnungsgemäß aufbewahrt werden.

## **Wartung**

1. Bitte wischen Sie die Oberflächenflecken des Produkts mit einem trockenen Tuch ab. Falls erforderlich, reinigen Sie sie mit milder Seife oder Reinigungsmittel. Nach dem Abwischen mit einem weichen, feuchten Tuch wischen Sie sie mit einem trockenen Tuch ab. Verwenden Sie keine starke säure-alkalische Reinigungslösung, um sie zu reinigen.
2. Wenn sie über einen längeren Zeitraum nicht benutzt werden, legen Sie sie bitte an einen kühlen und trockenen Ort und decken Sie sie mit einem sauberen Tuch oder einer Decke zu.

## **SUIVEZ TOUJOURS CES RÈGLES**

*Veillez lire attentivement et suivre les précautions/considérations suivantes*

1. Le réglage et l'assemblage doivent être effectués uniquement par un adulte.
2. Poids maximum de l'utilisateur : 36kgs.
3. Ce produit ne convient qu'aux enfants âgés de plus de 12 mois.
4. La supervision d'un adulte est requise à tout moment.
5. Ne vous approchez pas du feu.
6. La zone d'installation doit être aussi large que possible, plane et évitez l'humidité.
7. Ce produit contient de petites pièces, veillez à ne pas les avaler par erreur, doit être utilisé sous la supervision d'un adulte.
8. Vérifiez si le produit est bien installé avant utilisation.
9. Les matériaux d'emballage doivent être rangés et correctement conservés.

## **Entretien**

1. Veuillez essuyer les taches de surface du produit avec un chiffon sec. Si nécessaire, utiliser du savon ou du détergent doux pour les nettoyer. Après l'essuyage avec un chiffon humide doux, essuyez-les avec un chiffon sec. N'utilisez pas de solution de nettoyage acide-alcaline pour le nettoyage.
2. S'il n'est pas utilisé pendant une longue période, veuillez le ranger dans un endroit frais et sec et le couvrir de tissu ou une couverture propre.



## **SIEMPRE SIGA ESTAS REGLAS**

*Lea cuidadosamente y siga las siguientes precauciones / consideraciones.*

- 1 .La instalación y la disposición sólo se puede realizar por un adulto.
- 2.Peso máximo que soporta:36kgs.
- 3.Este producto solo es adecuado para los niños mayores de 12 meses.
- 4.Se requiere la supervisión de adultos durante todo momento.
- 5.No coloque la combinación de diapositivas cerca de fuego.
- 6.El área de instalación debe ser lo más amplia y plana posible, y debe evitar la humedad.
- 7.Porque hay piezas pequeñas, tenga cuidado y evite que los niños las traguen. La combinación de diapositivas debe ser utilizada bajo la supervisión de un adulto.
- 8.Inspeccione si la combinación de diapositivas está instalada firmemente antes de usarla.
- 9.Los materiales de embalaje deben estar ordenados y guardados de manera adecuada.

## **Mantenimiento**

- 1.Limpie las manchas en la superficie del producto con un paño seco. Si es necesario, utilice jabón suave o detergente para limpiarlas. Primero limpie la combinación de diapositivas con un paño suave y húmedo, luego límpiela con un paño seco. No utilice una solución de limpieza ácido-alcalina fuerte para limpiarla.
- 2.Si la combinación de diapositivas no se utiliza durante mucho tiempo, colóquela en un lugar fresco y seco y cúbrala con una tela limpia o una manta.

## **SEGUIRE SEMPRE QUESTE REGOLE**

*Si prega di leggere attentamente e seguire le seguenti precauzioni / misure di sicurezza.*

1. Il prodotto va installato solo da un adulto.
2. Peso massimo dell'utente: 36 kg
3. Il prodotto è adatto solo a bambini di età superiore a 12 mesi.
4. È necessaria la costante supervisione di un adulto.
5. Non avvicinare il prodotto a fonti di calore.
6. L'area dove viene installato il prodotto deve essere il più ampia possibile, in piano e asciutta.
7. La confezione contiene piccole parti, prestare attenzione a non ingerirle per errore. Pertanto, le parti vanno maneggiate solo sotto la supervisione di un adulto.
8. Verificare che il prodotto sia installato in sicurezza prima dell'uso.
9. I materiali della confezione devono essere riposti e conservati correttamente.

## **Manutenzione**

1. Pulire le macchie sulla superficie del prodotto con un panno asciutto. Quando necessario, utilizzare del sapone o un detergente delicato per smacchiare. Dopo aver pulito con un panno morbido e umido, passare un panno asciutto. Non utilizzare una soluzione detergente acido-alcalina per la pulizia.
2. Se il prodotto non viene utilizzato a lungo, questo va riposto in un luogo fresco e asciutto e va coperto con un panno o un telo puliti.

US



001-877-644-9366  
customerservice@aosom.com

CA



001-855-537-6088  
customerservice@aosom.ca

UK



0044-800-240-4004  
enquiries@mhstar.co.uk

DE



0049-(0)40-88307530  
service@aosom.de

FR



0033-1-84166106  
contact@aosom.fr

ES



0034-931294512  
atencioncliente@aosom.es

IT



0039-0249471447  
clienti@aosom.it