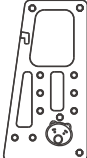



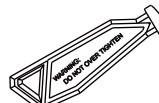



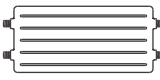


- \* Suitable for children of 18 months-5 years old.
- \* Convient aux enfants de 18 mois à 5 ans.
- \* Geeignet für Kinder im Alter von 18 Monaten-5 Jahren.
- \* Adecuado para los niños de 18 meses - 5 años.
- \* Adatto a bambini di 18 mesi -5 anni.



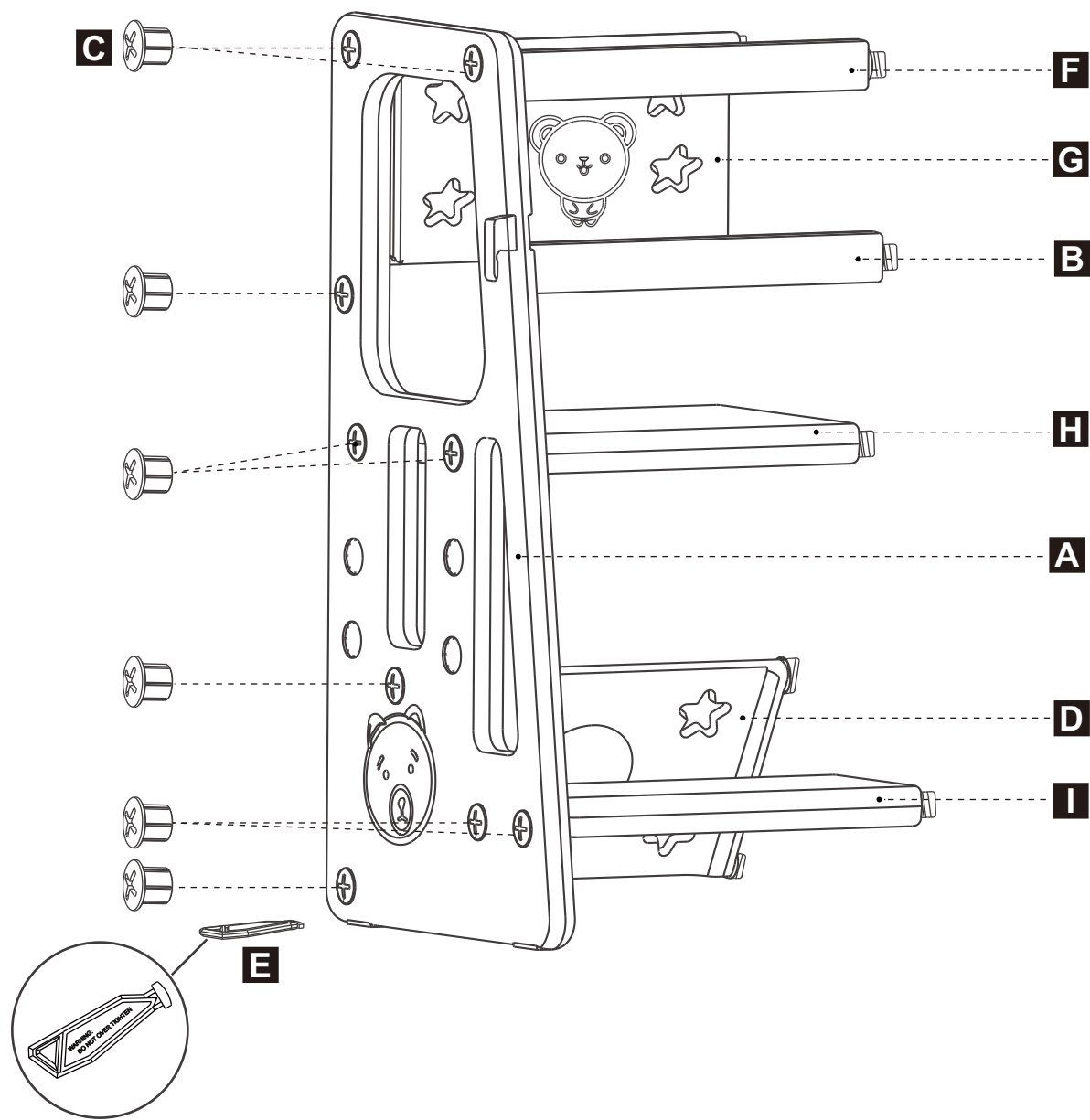
IMPORTANT, RETAIN FOR FUTURE REFERENCE: READ CAREFULLY

## ASSEMBLY INSTRUCTION

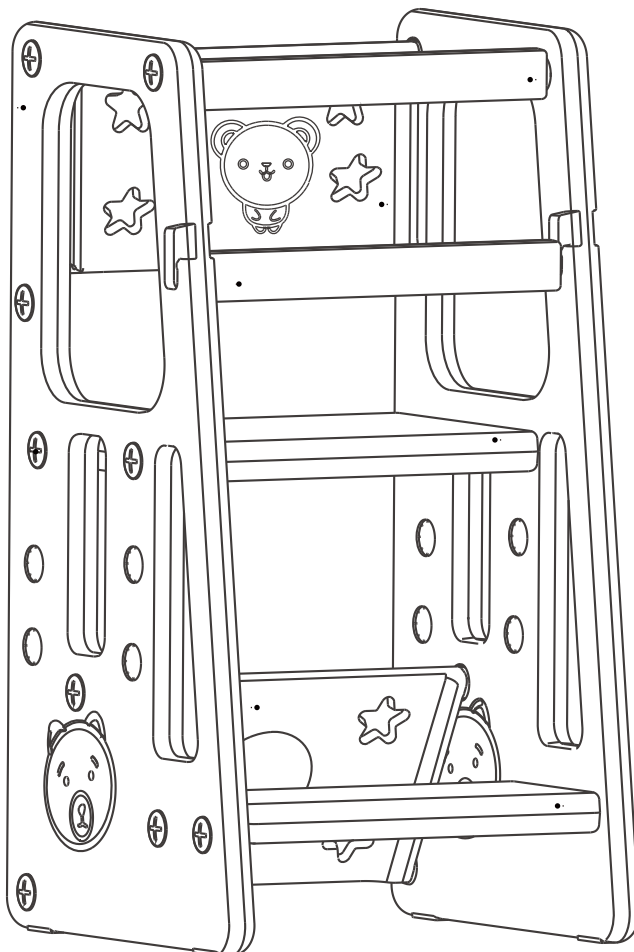
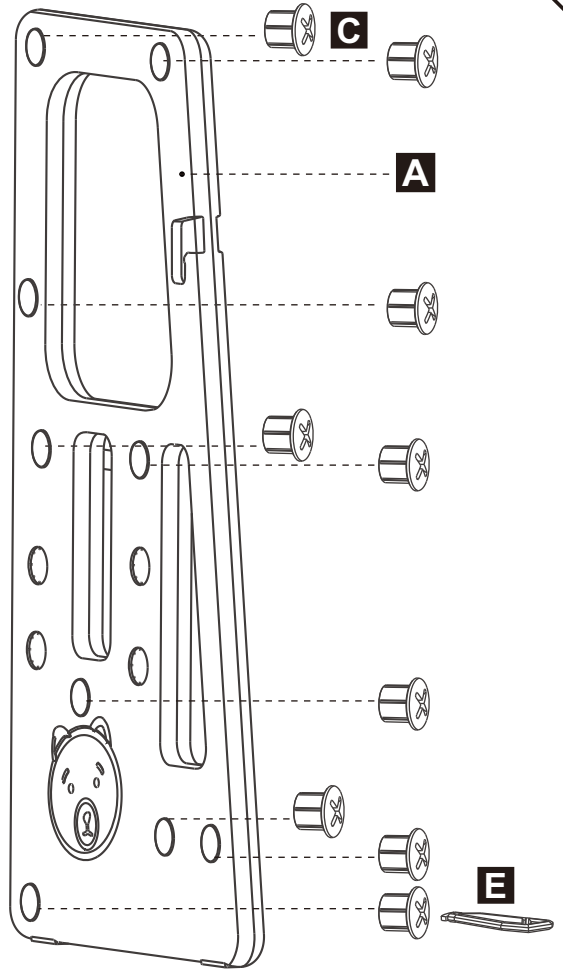
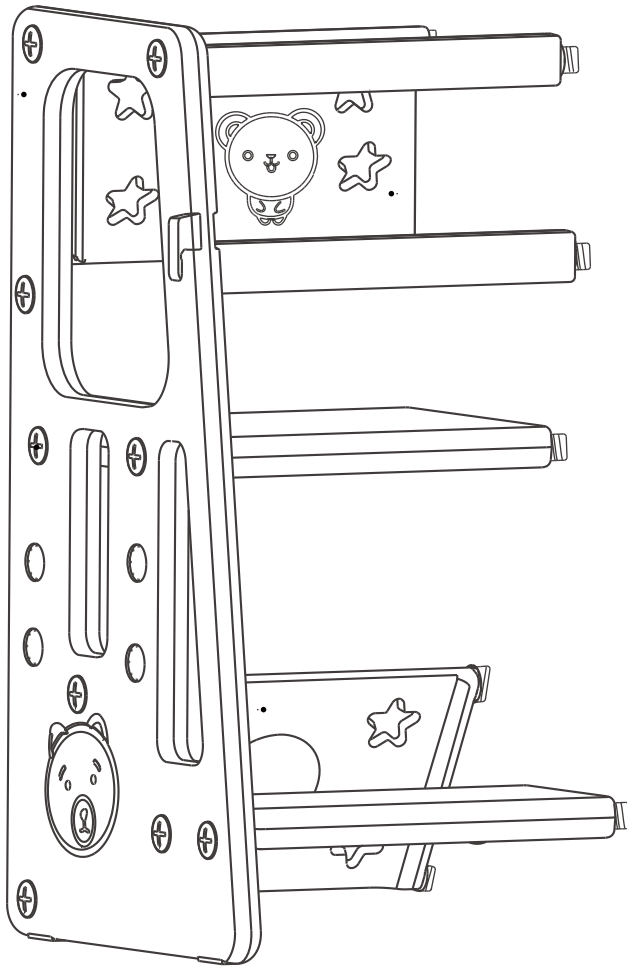
	<b>A x 2</b>		<b>B x 1</b>		<b>C x 18</b>
	<b>D x 1</b>		<b>E x 1</b>		<b>F x 1</b>
	<b>G x 1</b>		<b>H x 1</b>		<b>I x 1</b>

**C x 9**

**01**



C x 9



1: Make Installation one by one as Diagram shown.

2: According to the Kids' height, Adjust the Foot Plate(Big) position until the correct height.

3: Remove the Front Panel and Connection Bar. It can be used as stool for Kids and ladder for Adults.

1 : Procédez à l'installation une par une comme indiqué sur le diagramme.

2 : Selon la taille des enfants, ajustez la position du repose pieds (grand) jusqu'à la hauteur correcte.

3 : Retirez le panneau avant et la barre de connexion. Il peut être utilisé comme tabouret pour les enfants et comme échelle pour les adultes.

1: Führen Sie die Installation der Reihe nach aus, gemäß der Abbildung.

2: Stellen Sie die Fußplatte (Groß) auf die richtige Höhe, entsprechend der Körpergröße des Kindes, ein.

3: Entfernen Sie die Frontplatte und die Anschlussleiste. Es kann als Hocker für Kinder und als Leiter für Erwachsene verwendet werden.

1: Realice el montaje un paso por un paso como lo que se muestra en el diagrama.

2: Según la altura de los niños, ajuste la posición del reposapiés (grande) hasta la altura deseada.

3: Retire el panel delantero y la barra de conexión. Usted puede utilizar este producto como taburete para los niños y escalera para los adultos.

1: Installare uno per uno come mostrato in figura.

2: In base all'altezza dei bambini, regolare la posizione della pedana (grande) fino all'altezza adeguata.

3: Rimuovere il pannello anteriore e la barra di connessione. Può essere utilizzato come sgabello per bambini e scala per adulti.

US



001-877-644-9366  
customerservice@aosom.com

CA



001-855-537-6088  
customerservice@aosom.ca

UK



0044-800-240-4004  
enquiries@mhstar.co.uk

DE



0049-(0)40-88307530  
service@aosom.de

FR



0033-1-84166106  
contact@aosom.fr

ES



0034-931294512  
atencioncliente@aosom.es

IT



0039-0249471447  
clienti@aosom.it