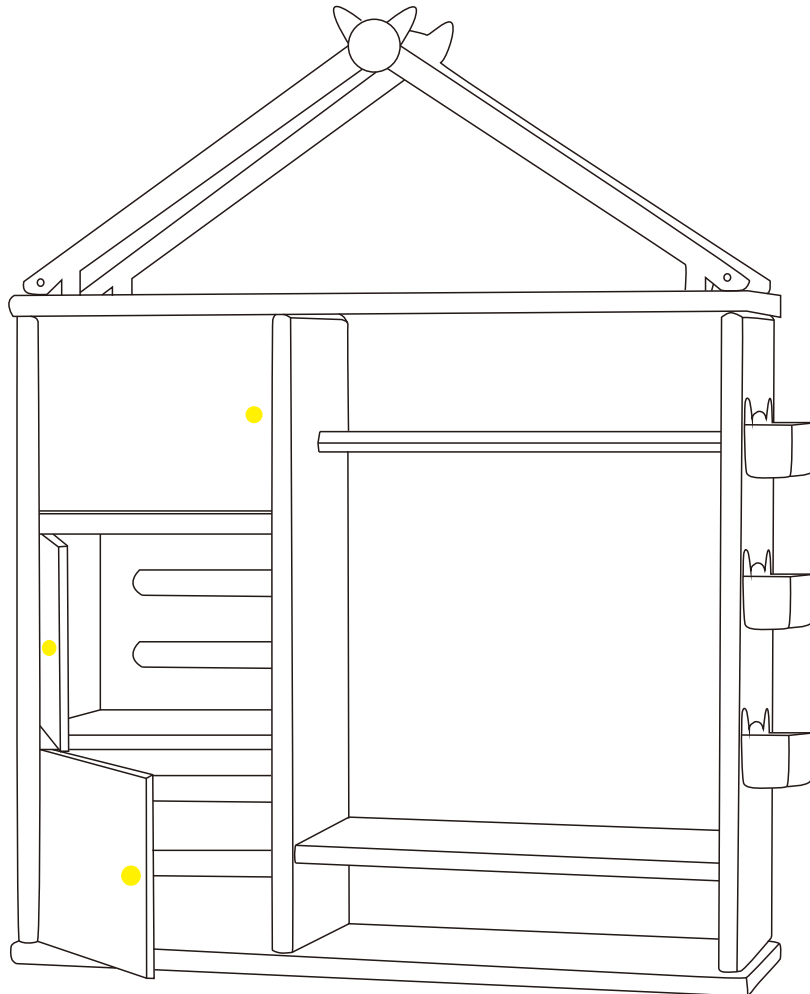




INfca083\_US\_CA

**311-039**



- \* Suitable for children of 3-8 years old.
- \* Max weight: 50 kg.
- \* Convient aux enfants de 3 à 8 ans.
- \* Poids maximum : 50 kg.



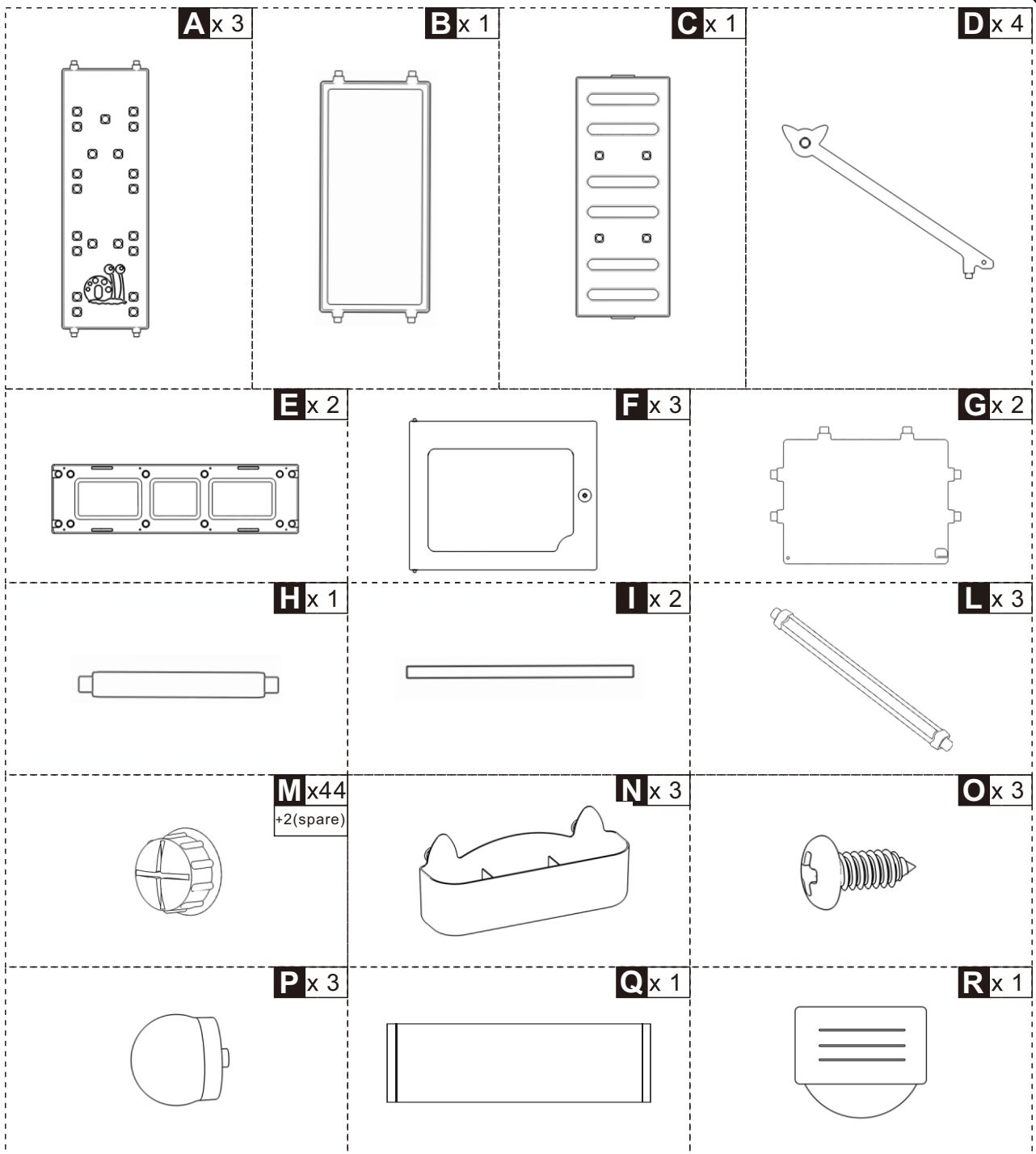
**IMPORTANT, RETAIN FOR FUTURE REFERENCE: READ CAREFULLY**

**ASSEMBLY INSTRUCTION**

**⚠ WARNING: CHOKING HAZARD**—Small parts. Not for children under 3 years. Only allowed for adults to install, keep children away.

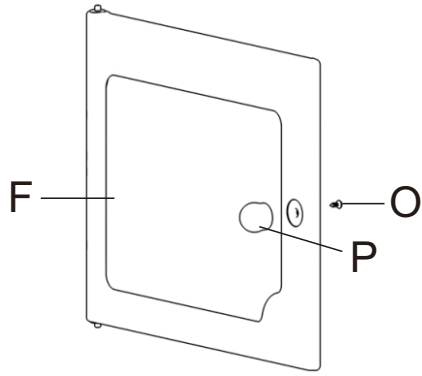
**⚠ Attention:** Contient de petites pièces pouvant être dangereux pour les enfants moins de 3 ans. Seulement autorisé pour les adultes à installer, éloigner les enfants.

**PART LIST**

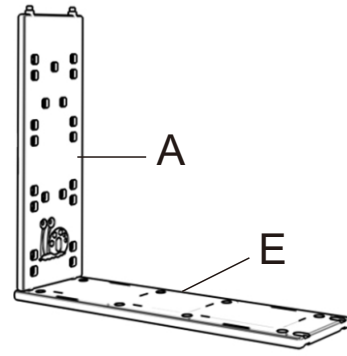


O x 3

01

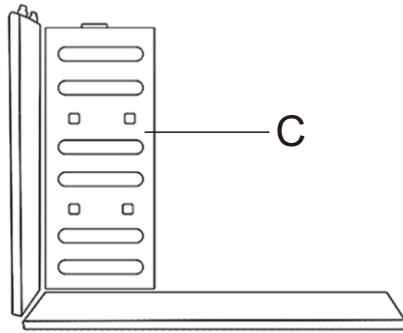


02

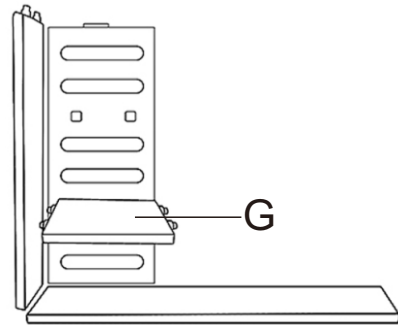


x3

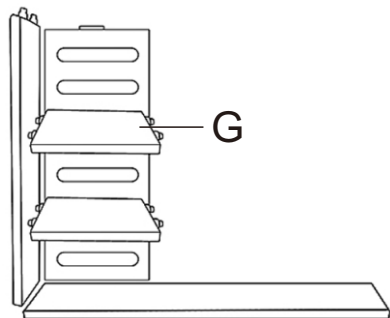
03



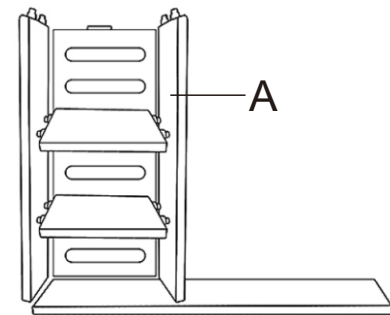
04



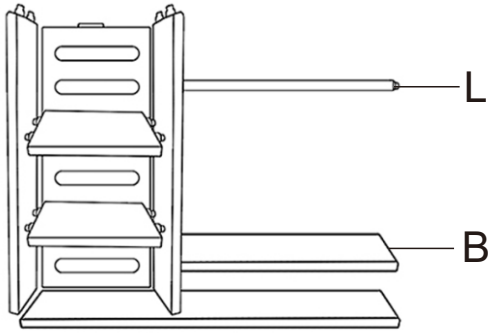
05



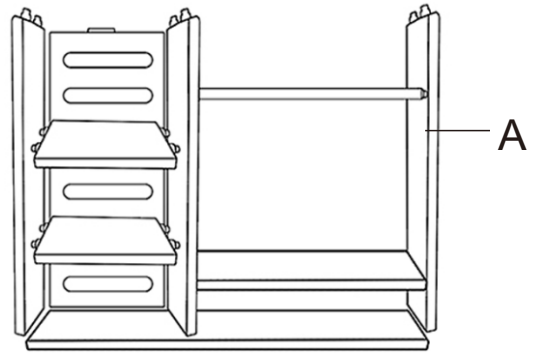
06



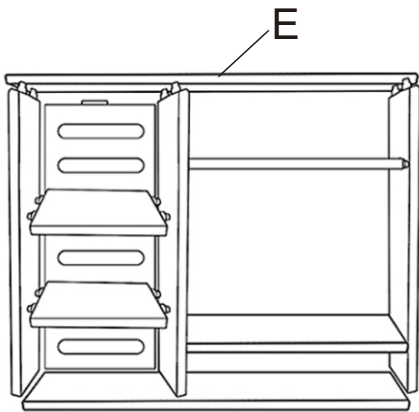
07



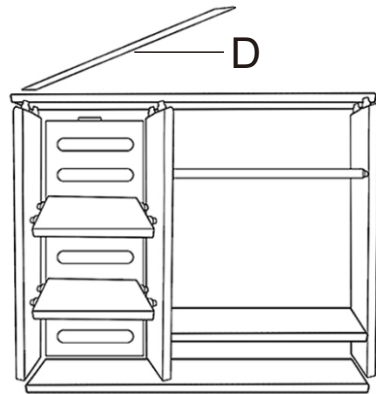
08



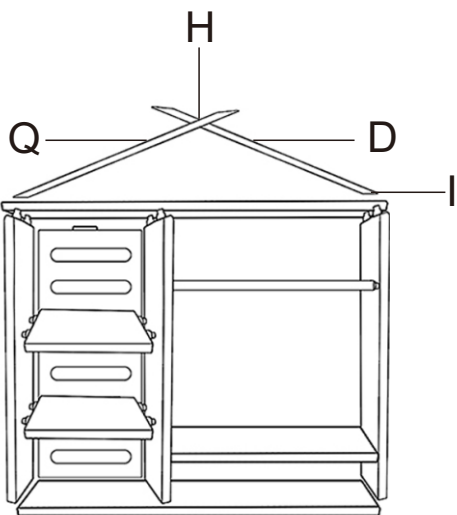
09



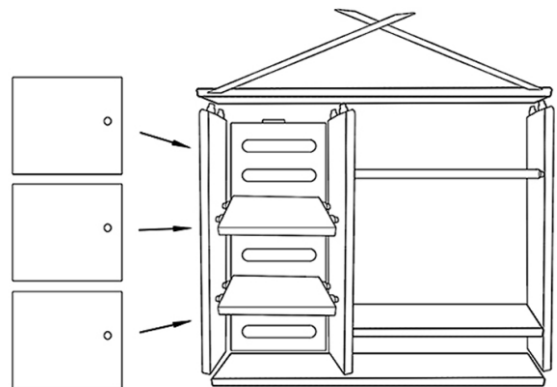
10



11



12



US



001-877-644-9366  
customerservice@aosom.com

CA



001-855-537-6088  
customerservice@aosom.ca

UK



0044-800-240-4004  
enquiries@mhstar.co.uk

DE



0049-(0)40-88307530  
service@aosom.de

FR



0033-1-84166106  
contact@aosom.fr

ES



0034-931294512  
atencioncliente@aosom.es

IT



0039-0249471447  
clienti@aosom.it