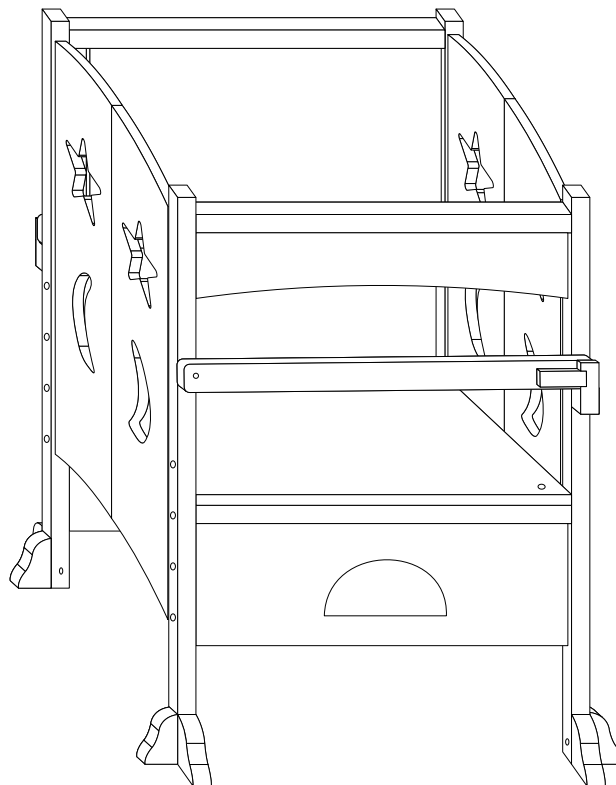




INfca100_US_CA

312-058



EN: **WARNING:** CHOKING HAZARD—Small parts. Not for children under 3 years. Suitable for children of 3-6 years old; Max weight: 50 kg. Only allowed for adults to install, keep children away.

FR: **Attention:** Contient de petites pièces pouvant être dangereux pour les enfants moins de 3 ans. Convient aux enfants de 3 à 6 ans; Poids maximum : 50 kg. Seulement autorisé pour les adultes à installer, éloigner les enfants.

IMPORTANT, RETAIN FOR FUTURE REFERENCE: READ CAREFULLY

ASSEMBLY INSTRUCTION

	<p>1: 1PC</p>	<p>4: 1PC</p>	<p>5X40mm</p> <p>A: 12PCS (+1 spare)</p>
	<p>2: 1PC</p>		<p>6X10mm</p> <p>B: 8PCS (+1 spare)</p>
	<p>3: 8PCS</p>		<p>4X30mm</p> <p>C: 2PCS</p>
	<p>3: 8PCS</p>		<p>6X25mm</p> <p>D: 1PC</p>

