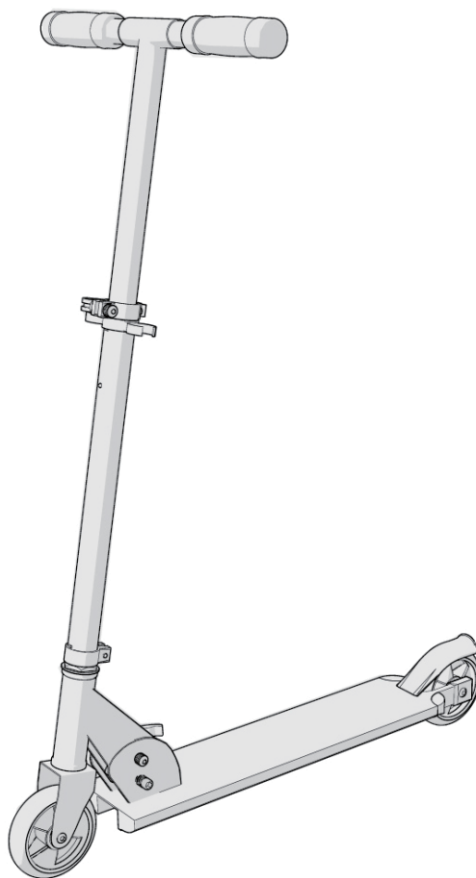




INfd001V03_ES

371-004_371-005



Instrucción de Scooter de 2 ruedas



READ AND SAVE THESE INSTRUCTIONS FOR FUTURE USE

ASSEMBLY INSTRUCTION

Instrucciones:

1. Para desplegar el scooter, coloque una mano sobre el vástago del scooter y tire del mecanismo de plegado con la otra mano y el scooter se desbloqueará.
2. Instale la manija levantando la barra del mango e insértela en la parte en forma de T del vástago del scooter y el asa se abrirá en la barra del manillar con sistema de cierre elástico del cordón / botón.
3. Ajuste la altura de la barra en T con tres posiciones telescópicas para una altura variable.
4. Uso / Frenado: Presione el freno en la parte superior de la rueda trasera para ralentizar o detener.

Este scooter plegable es ajustable, seguro y fácil de usar!

¡Advertencia!

Asegúrese de que el manubrio esté bien colocado con una abrazadera de resorte antes de usar el scooter. Para mayor seguridad, controle la velocidad del scooter. No montar en la arena, colinas, pendientes pronunciadas o tierra congelada. Este artículo se recomienda para niños de 5 a 8 años de edad.

Mantenimiento del producto

- Limpiar su Barbie Scooter y ruedas con un paño limpio, húmedo y suave.
- Peso máximo: 80kg
- Siempre use equipo de seguridad como casco, rodilleras y coderas. Siempre use un casco al montar su scooter y mantenga el mentón firmemente abrochado. Siempre use zapatos.

- Paseo en superficie lisa y pavimentada lejos de los vehículos de motor.
- Evite los golpes fuertes, las rejillas de los drenajes, y los cambios superficiales repentinos como el scooter puede pararse repentinamente.
- Evite las calles y la superficie con agua, arena, grava, suciedad, hojas y otros desechos. El clima mojado afecta la tracción, la rotura y la visibilidad.
- No circule por la noche.
- El freno puede calentarse al continuar usando. No toque su scooter después de haber frenado.
- Evite la velocidad excesiva asociada con paseos en descenso.
- El adulto debe ayudar a los niños en los procedimientos de ajuste inicial para desplegar el scooter, ajustar el manillar y la dirección a la altura, y finalmente doblar el scooter
- Obedezca todas las leyes locales de tráfico y scooter y las regulaciones
- Cuidado con los peatones
- Revise y asegure todos los sujetadores antes de cada viaje
- Vuelva a colocar piezas gastadas o rotas inmediatamente.

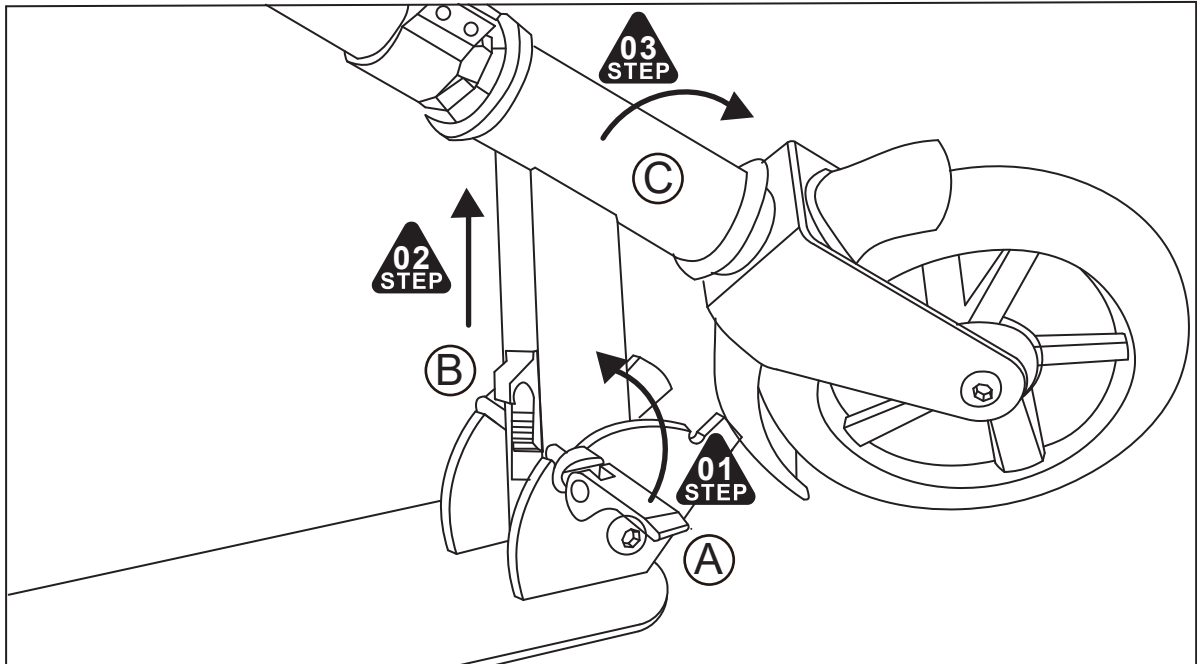
Instrucciones de montaje y ajuste

Este scooter se envía pre-montado.

Siga todas las instrucciones siguientes para configurar el scooter.

Afloje el bloqueo de liberación rápida A.

Levantar (B) y despliegue el cabezal de dirección (C) hasta que quede bloqueado en la posición vertical.



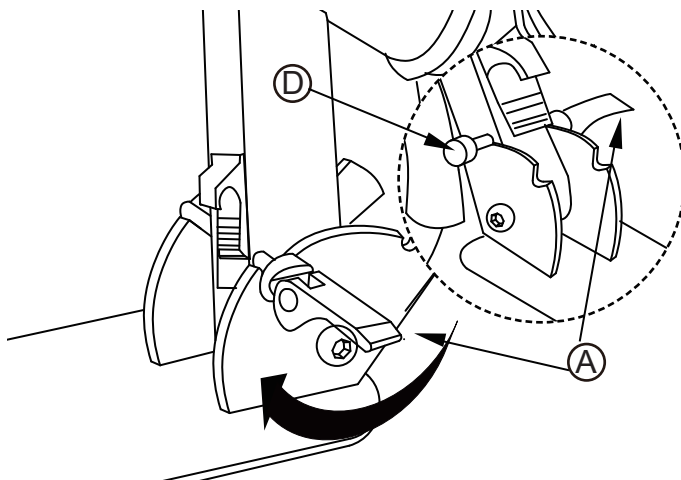
Montaje-continuado

Apriete el bloqueo de liberación rápida A

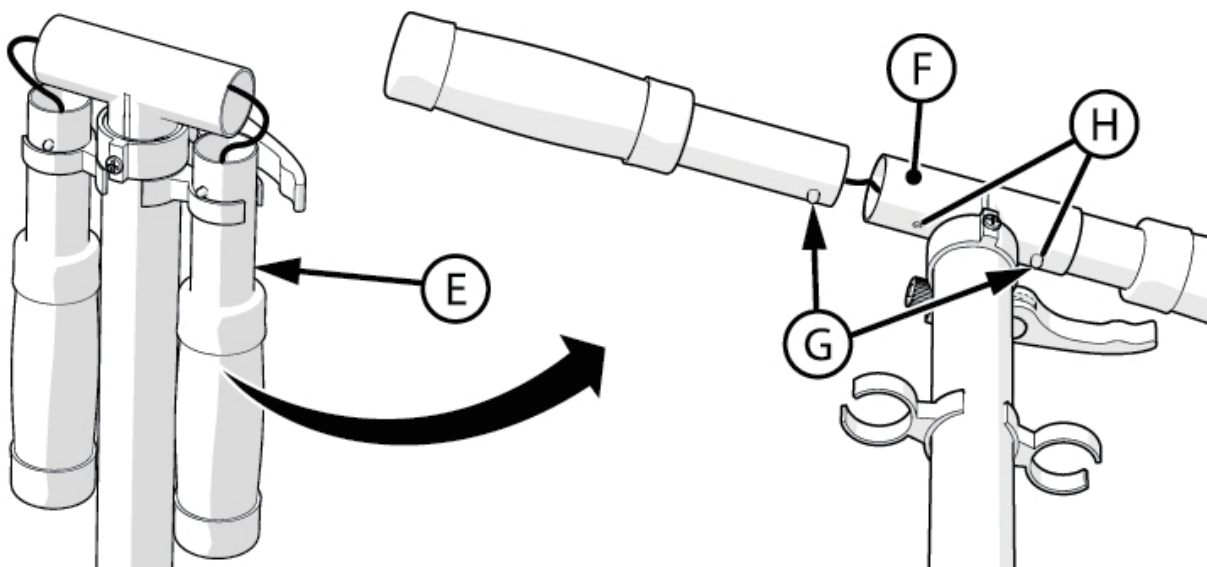


Advertencias:

- El bloqueo de liberación rápida (A) y la tuerca (D) DEBEN estar apretados firmemente para mantener el scooter en la posición vertical.
- El incumplimiento de esta advertencia puede hacer que el manillar se pliegue cuando conduzca y puede provocar lesiones graves al conductor/a u otras personas.

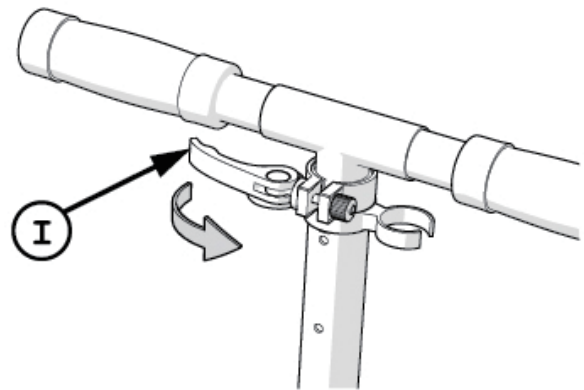


Inserte las asas (E) en el manillar (F). Asegúrese de que los botones de bloqueo (G) en cada asa estén enganchados de forma completa con los toques de orificios de bloqueo (H) en cada lado del manillar.

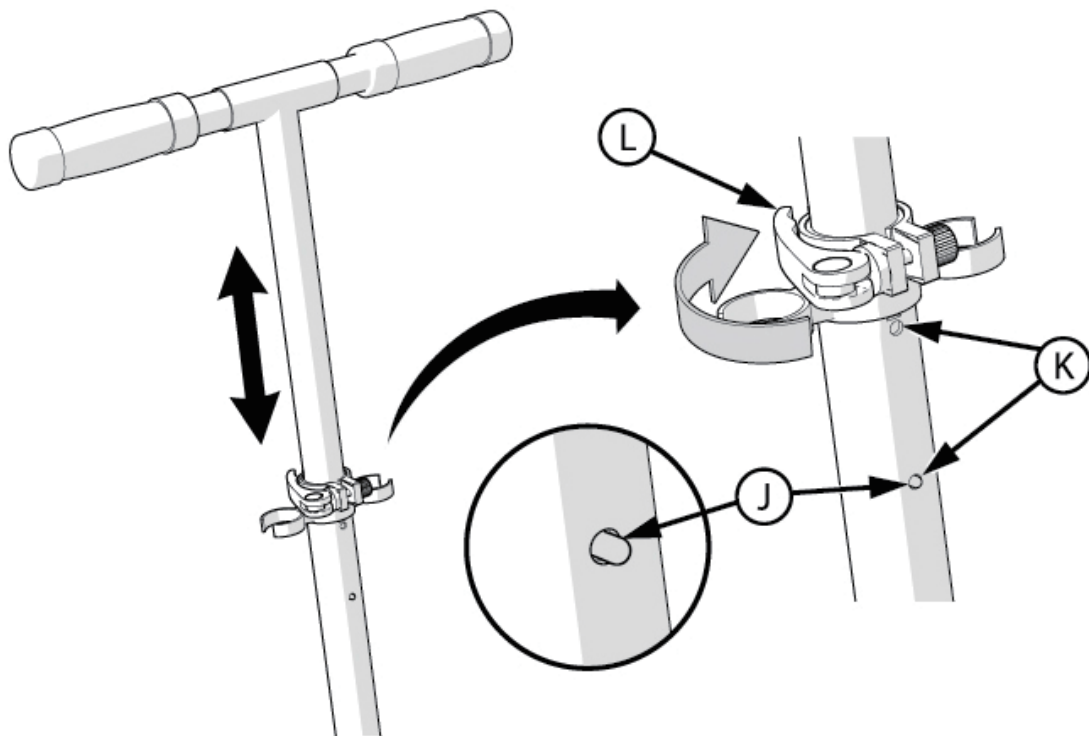



Montaje-continuado

Afloje el bloqueo de liberación rápida (I)



Deslice el manillar hasta una altura cómoda, asegurándose de que el botón de bloqueo (J) se bloquee en uno de los topes de orificios de bloqueo (K).
Apriete el bloqueo de liberación rápida (L) firmemente.



 **ADVERTENCIA:** El bloqueo de liberación rápida debe estar apretado firmemente para mantener el manillar en su lugar.

