

READ AND SAVE THESE INSTRUCTIONS FOR FUTURE USE

ASSEMBLY INSTRUCTION

CARACTERÍSTICAS DEL PRODUCTO:

- Piano infantil con 37 teclas musicales.
- Con taburete y micrófono.
- 42 botones extras con múltiples funciones: sector de volumen y tiempo, 12 instrumentos musicales distintos, 12 ritmos musicales, 4 sonidos de batería, 4 sonidos de animales y 22 canciones preinstaladas.
- Con función de grabación y reproducción.
- Con apagado automático después de unos minutos de inactividad.
- Aprendizaje de canciones mediante luces parpadeantes.

INFORMACIÓN IMPORTANTE:

- Se requiere que el montaje de este juguete sea realizado por un adulto.
- Por favor, guarde el embalaje para futuras referencias.
- Este producto requiere 4 pilas tipo LR6 (AA) (no incluidas).
- Lea las instrucciones antes de usar, sígala y guárdelas como referencia.
- Contiene piezas pequeñas susceptibles de ser ingeridas. Peligro de asfixia.
- No recomendado para niños menores de 3 años.
- La empresa se reserva el derecho a que el producto pueda diferir de las ilustraciones por mejoras técnicas.
- Utilizar bajo la supervisión de un adulto.

AVISO A CERCA DE LAS PILAS:

- Instalar siempre las pilas respetando su polaridad. Sino los terminales podrían ocasionar un cortocircuito y estropear el juguete.
- Las pilas siempre deben ser reemplazadas por un adulto.
- No mezcle pilas alcalinas, estándar (carbono-zinc) o recargables (níquel-cadmio o hidruro metálico de níquel).
- Los diferentes tipos de baterías o baterías nuevas y usadas no deben mezclarse.
- Cuando no vaya a usar el juguete por un periodo largo de tiempo, retire las pilas del compartimento.
- Por favor, sea respetuoso con el medio ambiente, y deposite las pilas gastadas en los contenedores apropiados para tal fin.
- Las baterías recargables deben ser removidas del juguete antes de ser cargadas.
- Las baterías deben ser cargadas por un adulto, las baterías con fugas o rotas no deben cargarse.
- Nunca coloque las baterías cerca del fuego o de cualquier fuente de calor, ni agua ni luz solar directa.
- No arroje la batería al fuego. La batería puede explotar o tener fugas como resultado.
- En caso de accidente, la piel o la ropa debe lavarse inmediatamente si hace contacto con el líquido que se desprendió de la pila.
- Conserve esta información para referencias futuras.

INSTALACIÓN:

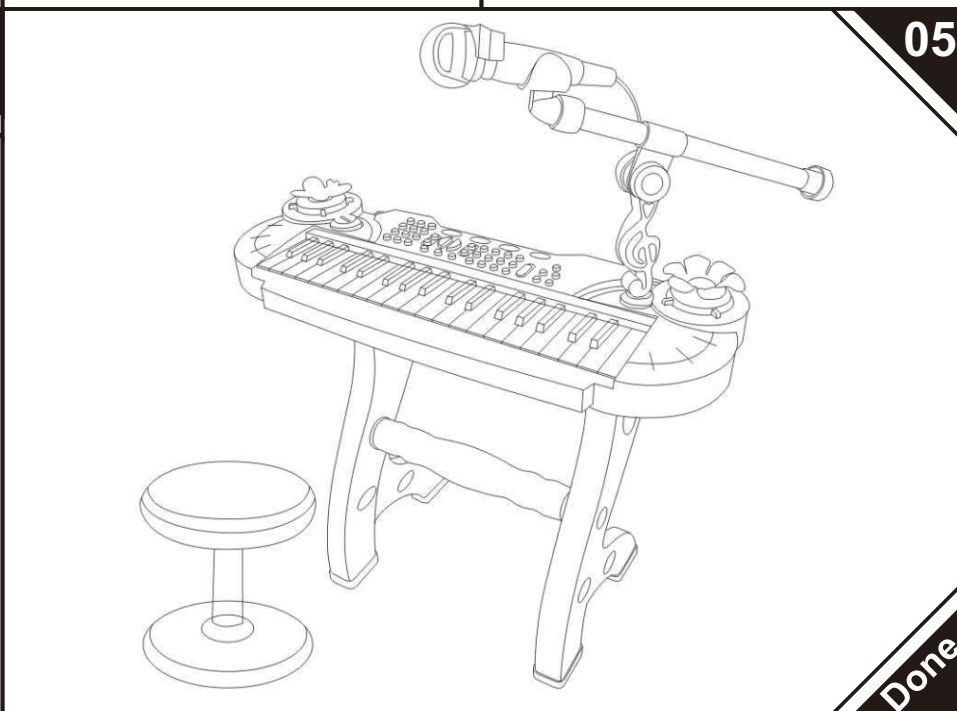
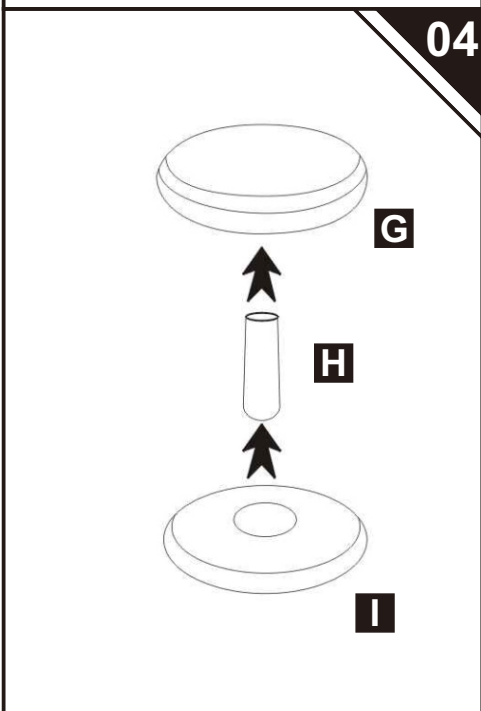
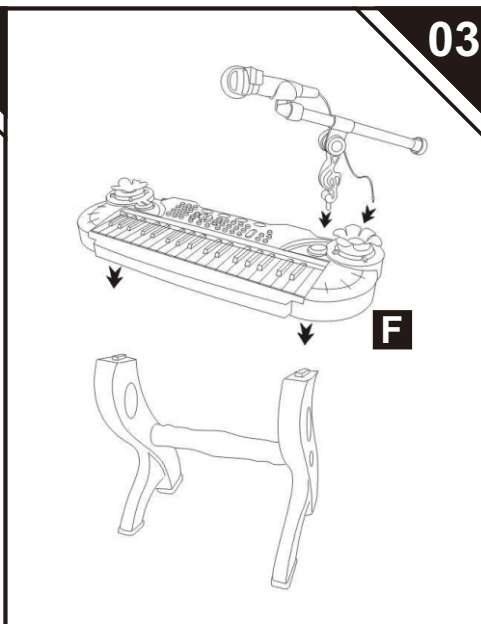
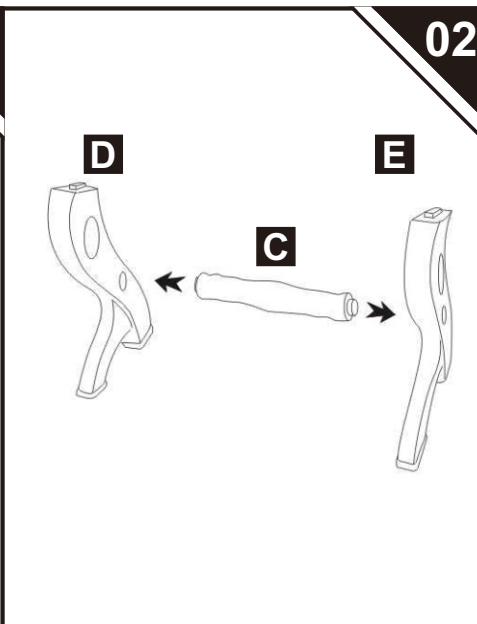
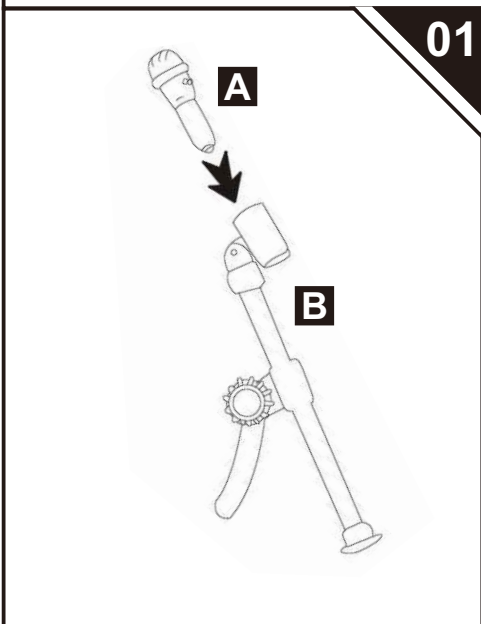
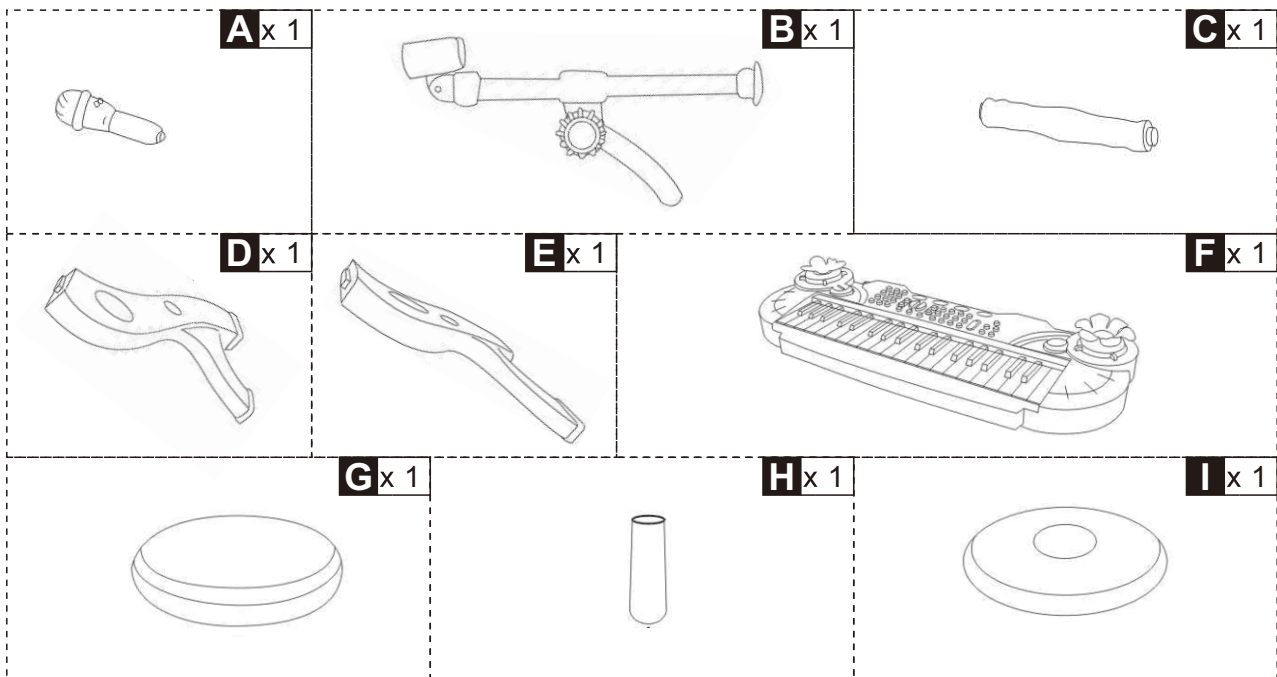
- 1) Asegúrese de haber leído la información importante de este manual.
- 2) Desembale su producto y cerciúrese de que dispone de todo el contenido del paquete.
- 3) Proceda a su instalación paso a paso.
- 4) Encontrará el desglose del contenido y las instrucciones paso a paso, en la siguiente página.
- 5) Una vez haya terminado, es el momento de proceder a instalar las pilas.
- 6) Recuerde que este juguete requiere 4 pilas LR6 (AA).
- 7) Para insertar las pilas, abra la tapa, instale las 4 pilas "AA" siguiendo la indicación de polaridad, y luego cierre de nuevo la tapa.
- 8) Si no lo ha hecho antes, inserte en el terminal del micrófono en la interfaz MIC.
- 9) Ahora ya puede proceder al uso del juguete.

MODO DE USO:

- **ON:** Para encender el juguete, mueva el interruptor en la posición "ON".
- **CONVERSION KEY:** Presione este botón para dar la doble funcionalidad a alguno de los botones, y convertir los 4 sonidos de instrumentos de percusión de batería en 4 sonidos de animales.
- **VOLUME+ / VOLUME-:** Ajuste los 14 niveles diferentes de intensidad del volumen mediante estas dos teclas de su piano electrónico.
- **DEMO ONE / DEMO ALL:** Presione estas teclas para reproducir una o todas las canciones de demostración.
- **RECORD / PLAY:** Grabe sus canciones para poder reproducirlas de nuevo.
- **APAGADO AUTOMÁTICO:** Cuando no se presiona ninguna tecla durante más de 3 minutos, el sistema reproducirá una canción corta y se apagará de forma automática.



- 1 12 sonidos de instrumentos
- 2 4 sonidos batería/animales
- 3 12 ritmos musicales
- 4 Ritmos y canciones preinstaladas



US



001-877-644-9366
customerservice@aosom.com

CA



001-855-537-6088
customerservice@aosom.ca

UK



0044-800-240-4004
enquiries@mhstar.co.uk

DE



0049-(0)40-88307530
service@aosom.de

FR



0033-1-84166106
contact@aosom.fr

ES



0034-931294512
atencioncliente@aosom.es

IT



0039-0249471447
clienti@aosom.it