

READ AND SAVE THESE INSTRUCTIONS FOR FUTURE USE

# ASSEMBLY INSTRUCTION

## **CARATTERISTICHE DEL PRODOTTO:**

- Pianoforte per bambini con 37 tasti musicali.
- Con sgabello e microfono.
- 42 tasti extra con molteplici funzioni: volume e tempo, 12 diversi strumenti musicali, 12 ritmi musicali, 4 suoni di tamburo, 4 suoni di animali, 22 canzoni preinstallate.
- Con funzione di registrazione e riproduzione.
- Con funzione di spegnimento automatico dopo pochi minuti di inattività.
- Imparare le canzoni con luci lampeggianti.

## **INFORMAZIONI IMPORTANTI:**

- Il presente giocattolo deve essere installato da un adulto.
- Conservare la confezione per riferimento futuro.
- Al presente giocattolo occorrono 4 batterie AA di tipo LR6 (AA) (non comprese).
- Leggere tutte le istruzioni prima di utilizzare il presente giocattolo, seguirle e conservarle per riferimento futuro.
- Il presente giocattolo contiene piccole parti che possono essere ingoiate. Rischio di soffocamento!
- Il presente giocattolo non è raccomandato per bambini di età inferiore a 3 anni.
- L'azienda si riserva il diritto che il prodotto reale potrebbe non essere coerente con l'immagine nelle istruzioni del manuale a causa di miglioramenti tecnici.
- Giocare con il presente giocattolo sotto la supervisione di un adulto.

## **AVVISO SULLE BATTERIE:**

- Installare sempre le batterie rispettando le polarità. Altrimenti potrebbe causare un cortocircuito e danneggiare il giocattolo.
- Le batterie possono essere sostituite solo da un adulto.
- Non mischiare batterie alcaline, standard (zinco-carbone) o ricaricabili (nichel-cadmio o nichel-metallo idruro) insieme.
- Non mischiare i diversi tipi di batterie o mischiare batterie nuove e usate.
- Quando il giocattolo non verrà utilizzato per un lungo periodo, rimuovere le batterie dal vano.
- Rispettare l'ambiente e gettare le batterie usate in un bidone della spazzatura differenziata a tale scopo.
- Rimuovere le batterie ricaricabili dal giocattolo prima di ricaricarlo.
- Le batterie possono essere ricaricate solo da un adulto. Non caricare mai le batterie che perdono liquido o sono già rotte.
- Non posizionare le batterie vicino a fiamme, fonti di calore, acqua o luce solare diretta.
- Non gettare le batterie nel fuoco. Altrimenti le batterie possono esplodere o perdere liquido.
- In caso di incidente, se la pelle o gli indumenti vengono a contatto con liquido perduto dalla batteria, si deve lavarli immediatamente.
- Conservare il presente manuale per riferimento futuro.

## ASSEMBLAGGIO:

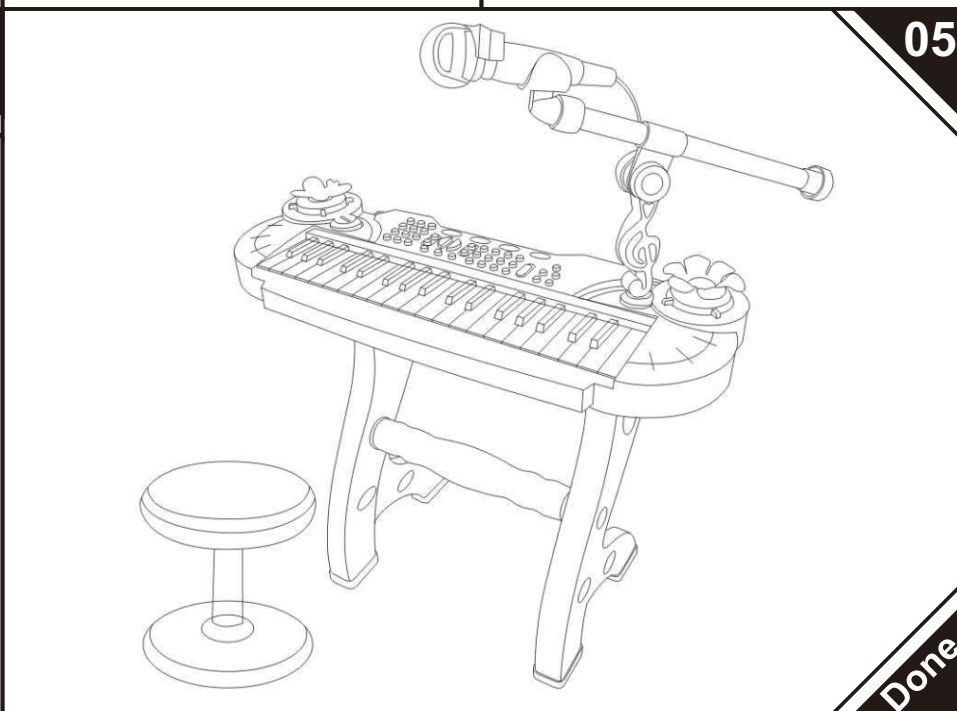
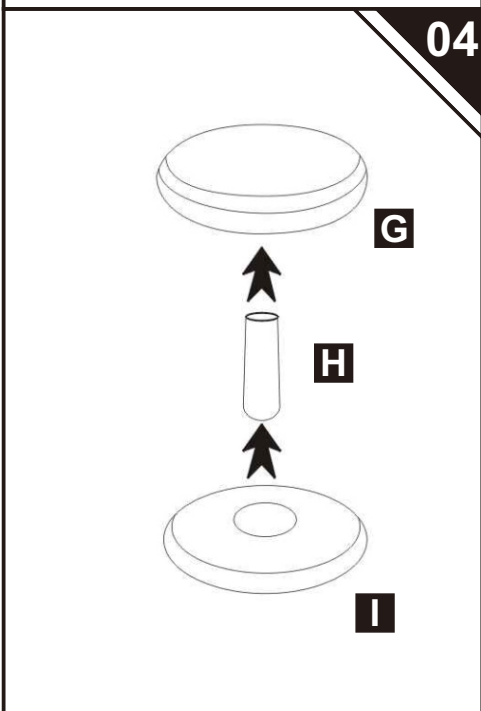
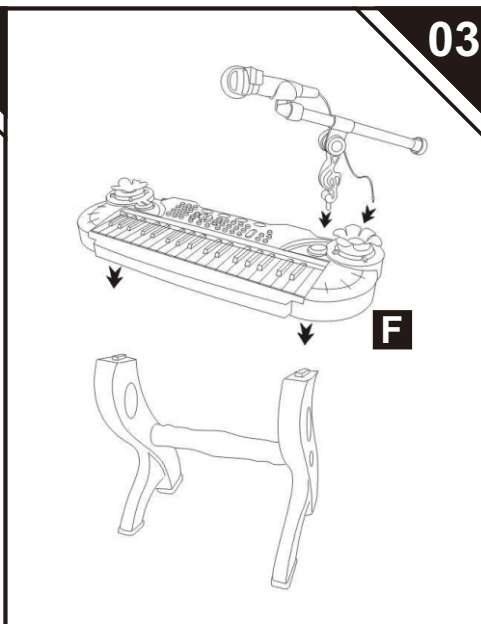
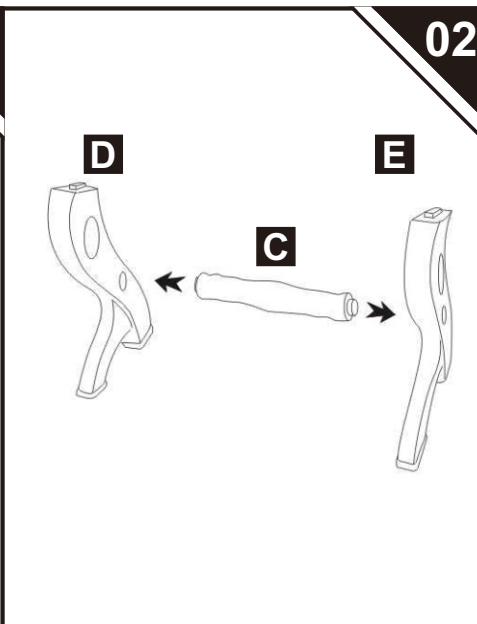
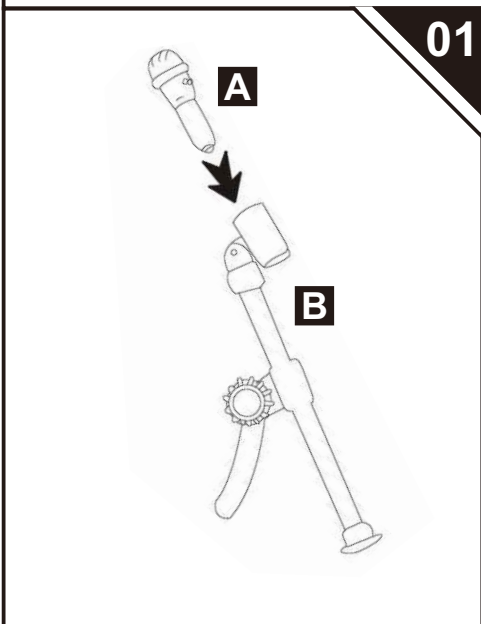
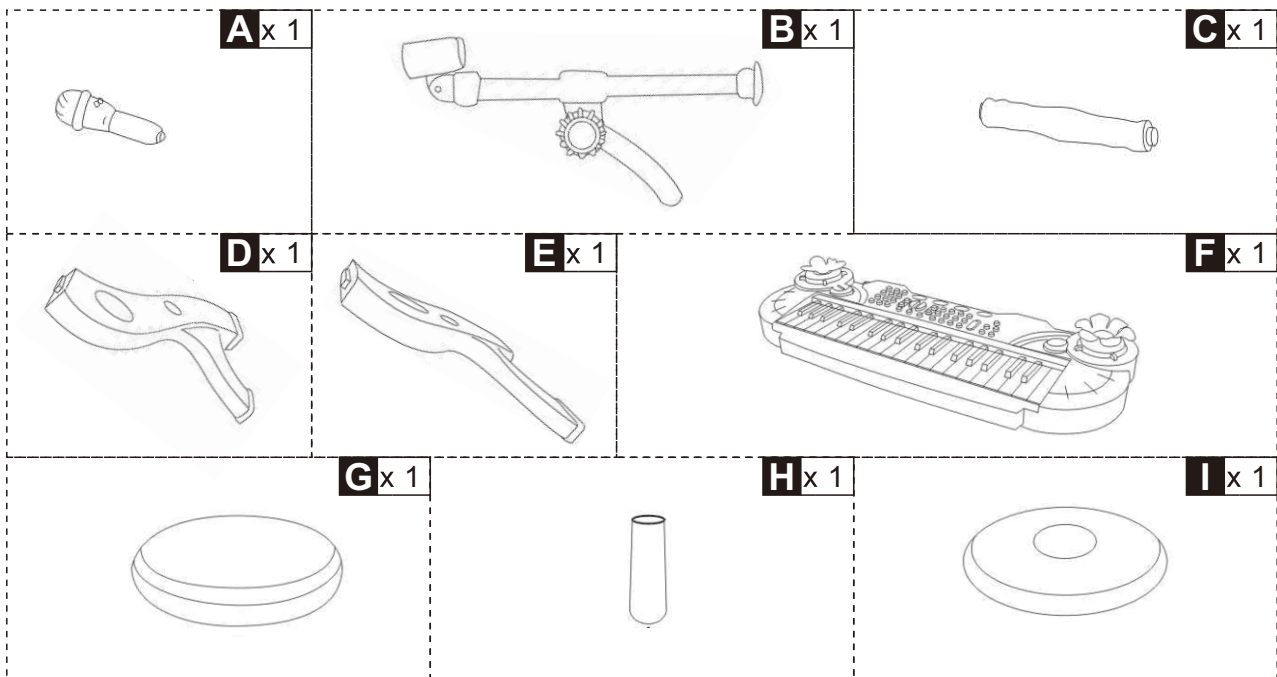
- 1) Assicurarsi di aver letto tutte le informazioni importanti nel presente manuale.
- 2) Disimballare il prodotto e assicurarsi di avere tutte le parti elencate nel manuale.
- 3) Assemblare il giocattolo passo dopo passo.
- 4) Trovare le istruzioni per l'installazione di ogni passo nella pagina successiva.
- 5) Una volta installato il giocattolo, è necessario installare le batterie.
- 6) Ricordare che al presente giocattolo occorrono 4 batterie LR6 (AA).
- 7) Al fine di installare la batteria, aprire il coperchio del vano, installare le 4 batterie "AA" secondo l'indicazione di polarità, e poi chiudere il coperchio.
- 8) Se non l'hai mai provato prima, inserisci il terminale del microfono nell'interfaccia MIC.
- 9) Ora puoi giocare con il presente giocattolo.

## COME GIOCARE:

- **ON:** per accendere il giocattolo, attivare l'interruttore in posizione "ON".
- **CONVERSION KEY (TASTO DI CONVERSIONE):** premere questo tasto per fare in modo che qualsiasi tasto abbia una doppia funzione e convertire i 4 suoni di percussioni in 4 suoni animali.
- **VOLUME + / VOLUME-:** Regolare i 14 diversi livelli di volume premendo questi due tasti sul tuo pianoforte elettronico.
- **DEMO ONE / DEMO ALL:** premere questi tasti per riprodurre una o tutte le canzoni demo.
- **RECORD-PLAY:** registrare le tue canzoni in modo da poterle riprodurre in seguito.
- **SPEGNIMENTO AUTOMATICO:** se nessun tasto viene premuto per più di 3 minuti, il sistema riprodurrà un breve brano di canzone e si spegnerà automaticamente.



- 1 12 suoni di strumentali
- 2 4 suoni di tamburo/ animali
- 3 12 ritmi musicali
- 4 Ritmi e canzoni preinstallate



US



001-877-644-9366  
customerservice@aosom.com

CA



001-855-537-6088  
customerservice@aosom.ca

UK



0044-800-240-4004  
enquiries@mhstar.co.uk

DE



0049-(0)40-88307530  
service@aosom.de

FR



0033-1-84166106  
contact@aosom.fr

ES



0034-931294512  
atencioncliente@aosom.es

IT



0039-0249471447  
clienti@aosom.it