

INffa030V01

301-059



Warning: Small parts contains which may be hazardous to children under age 3.
Warnung: Es gibt Kleinteile, die für Kinder unter 3 Jahren gefährlich sein können.
Attenzione: Il prodotto contiene piccoli apparecchi che possono essere pericolosi a bambini inferiore ai 3 anni.
Attention: Contient de petites pièces pouvant être dangereux pour les enfants moins de 3 ans.
Advertencia: Las piezas pequeñas contienen que pueden ser peligrosas para niños menores de 3 años.
Warning: CHOKING HAZARD—Small parts. Not for children under 3 years.

ASSEMBLY INSTRUCTION



A x 3



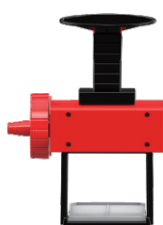
I x 1



Q x 1



B x 6



J x 1



R x 16



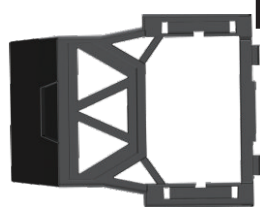
C x 2



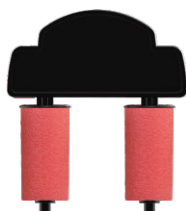
K x 1



S x 1



D x 1



L x 1



T x 3



E x 2



M x 1

RANDOM **U** x 4



F x 2



N x 1



V x 1



G x 2



O x 1

W x 1

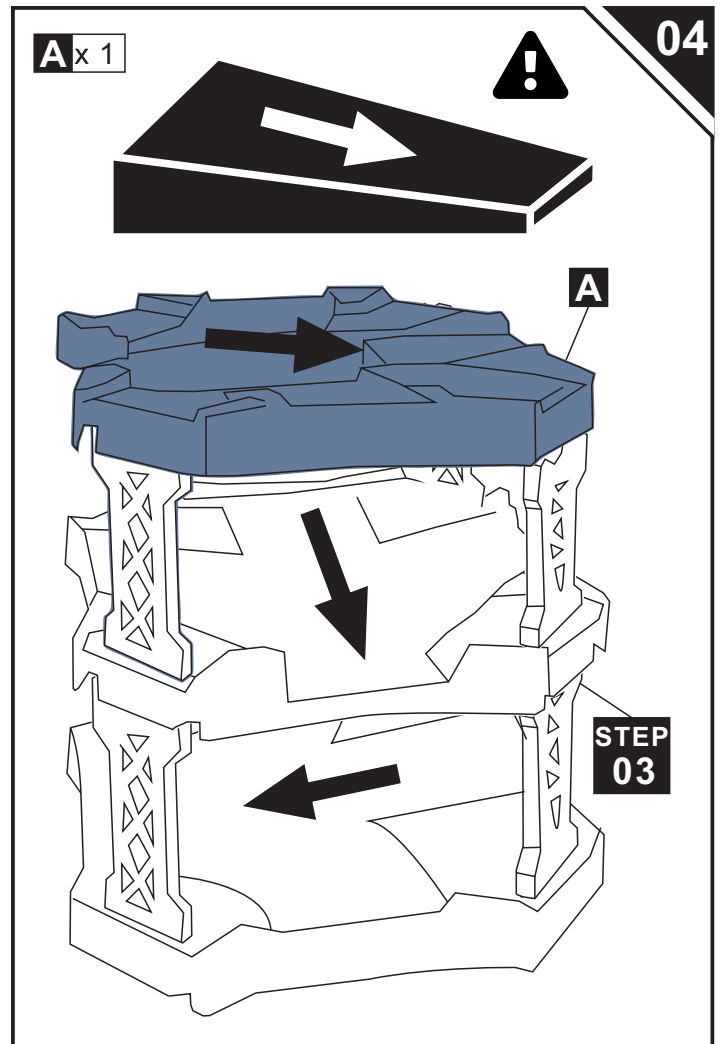
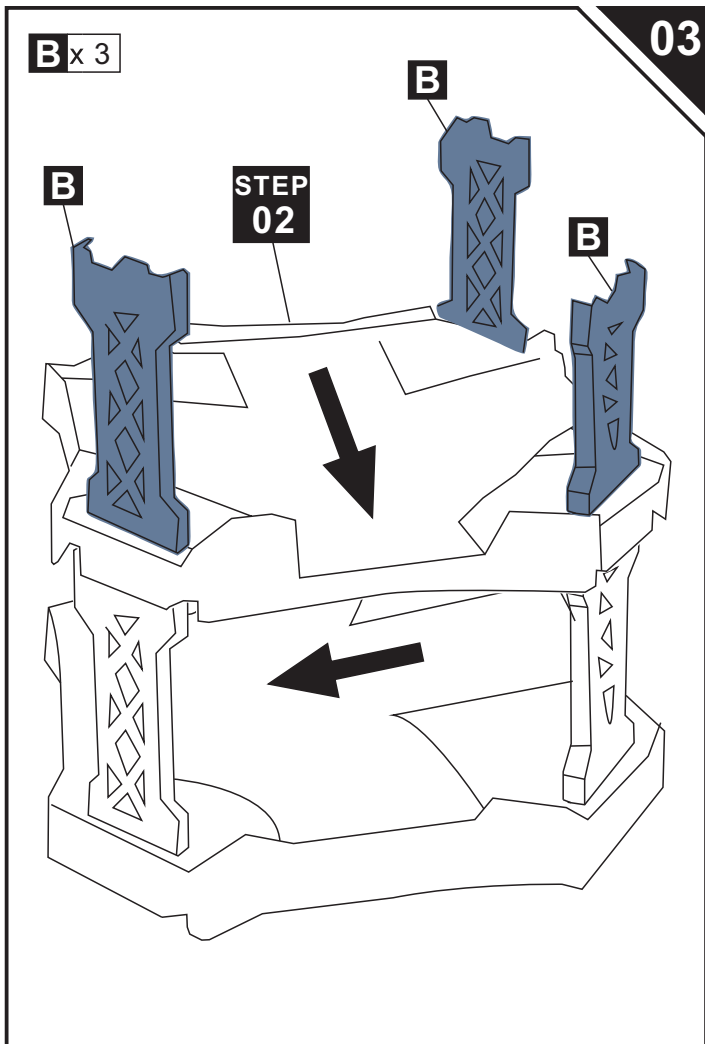
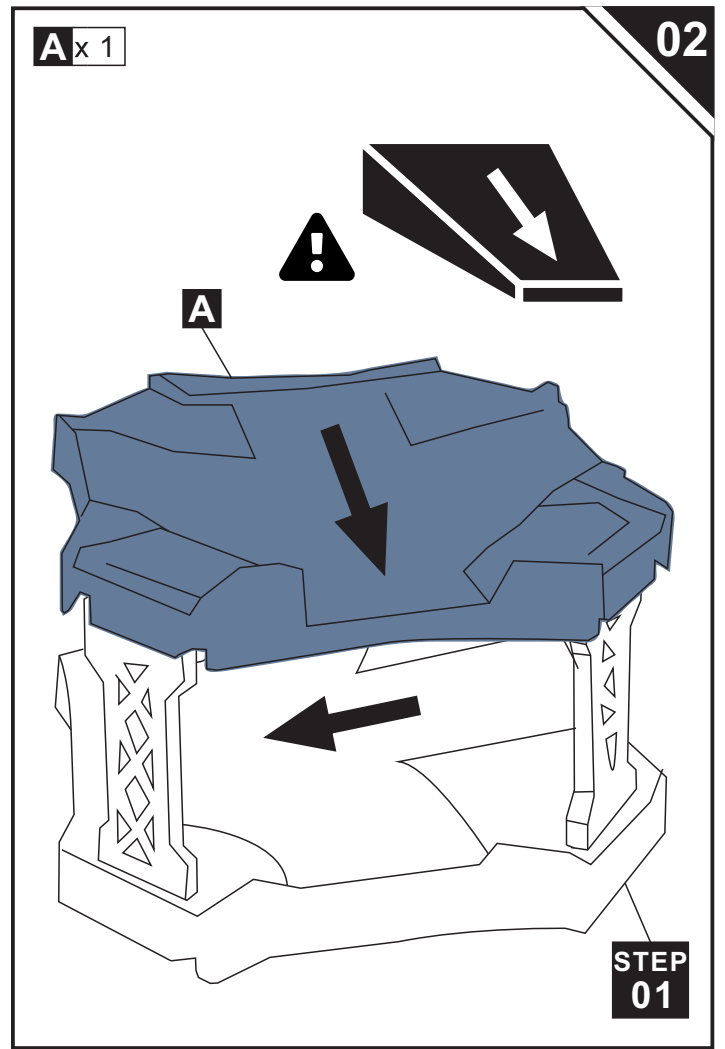
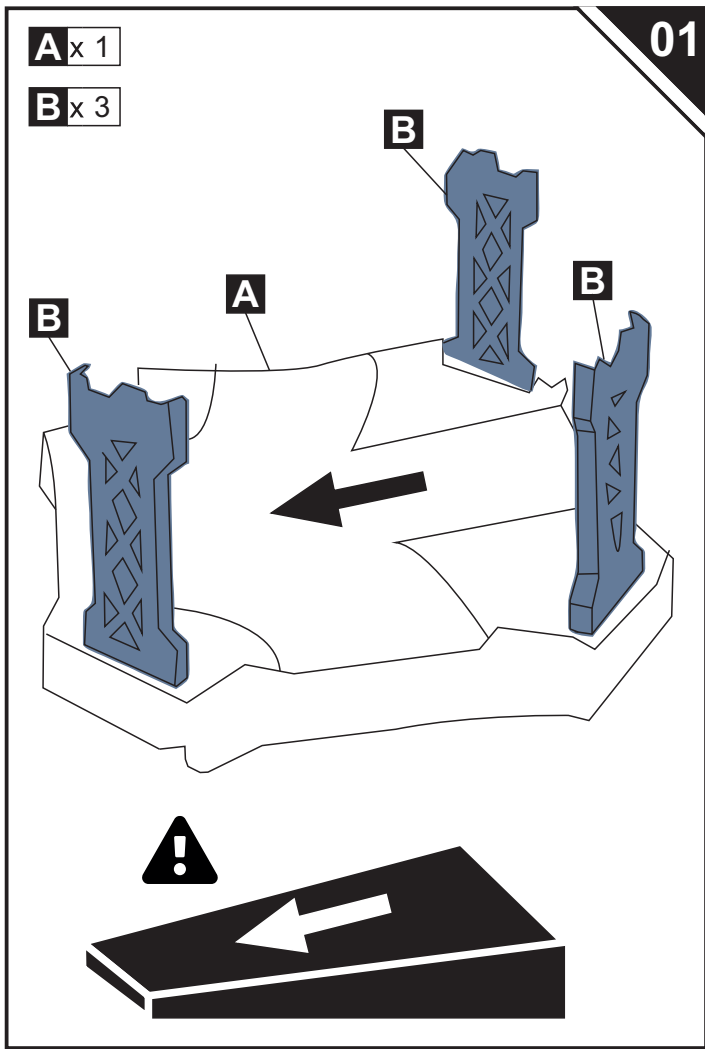


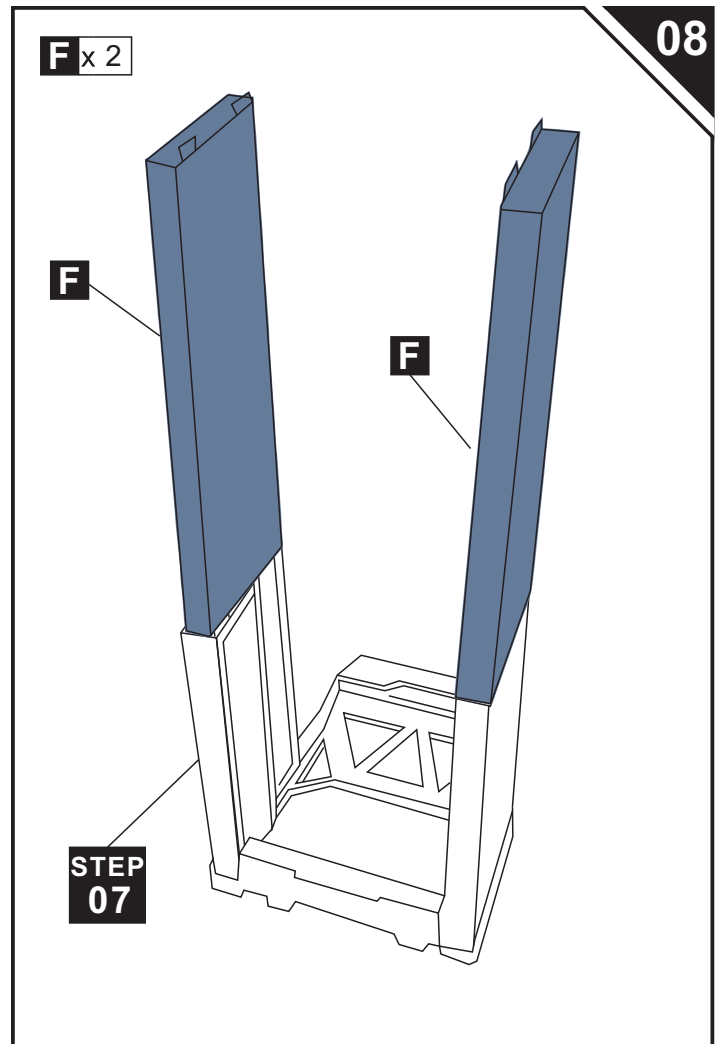
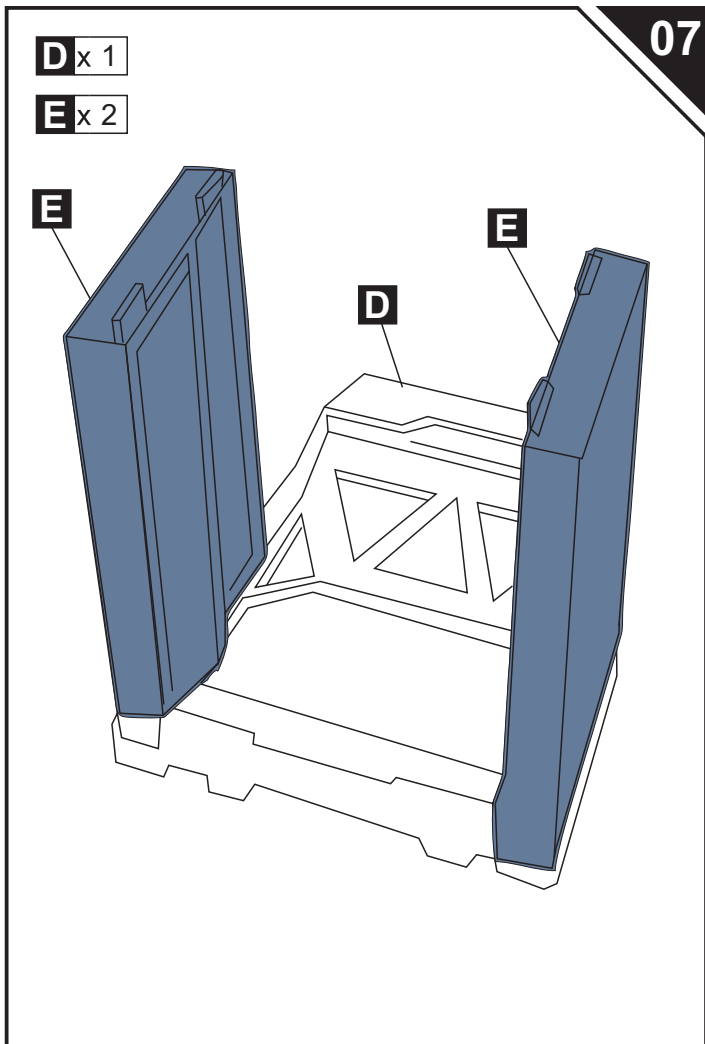
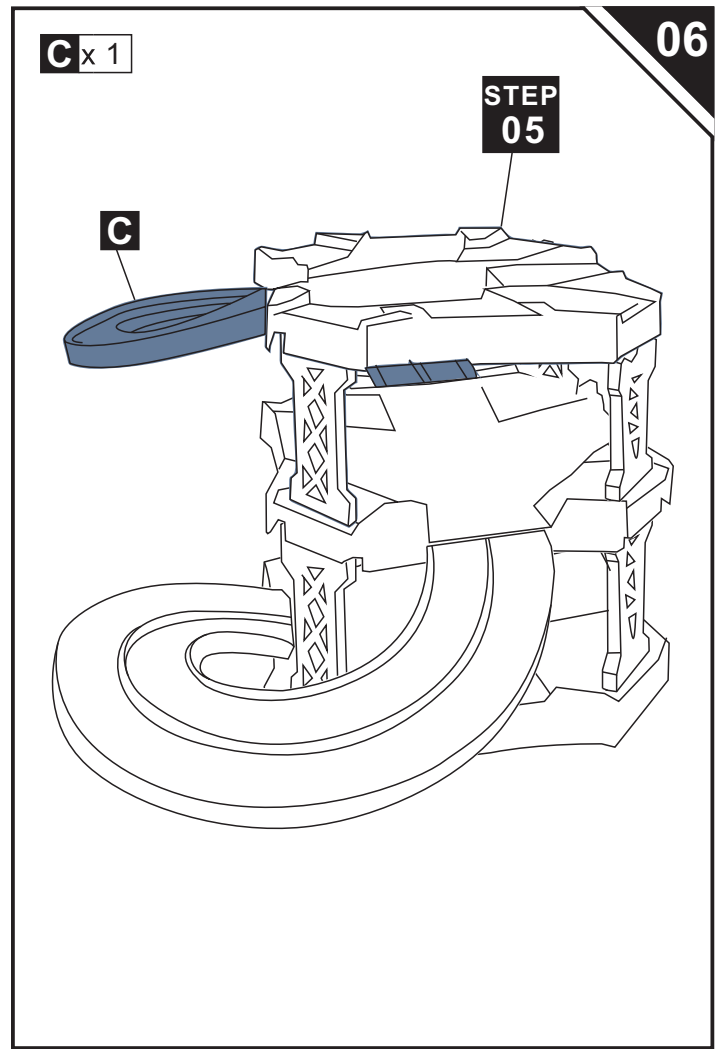
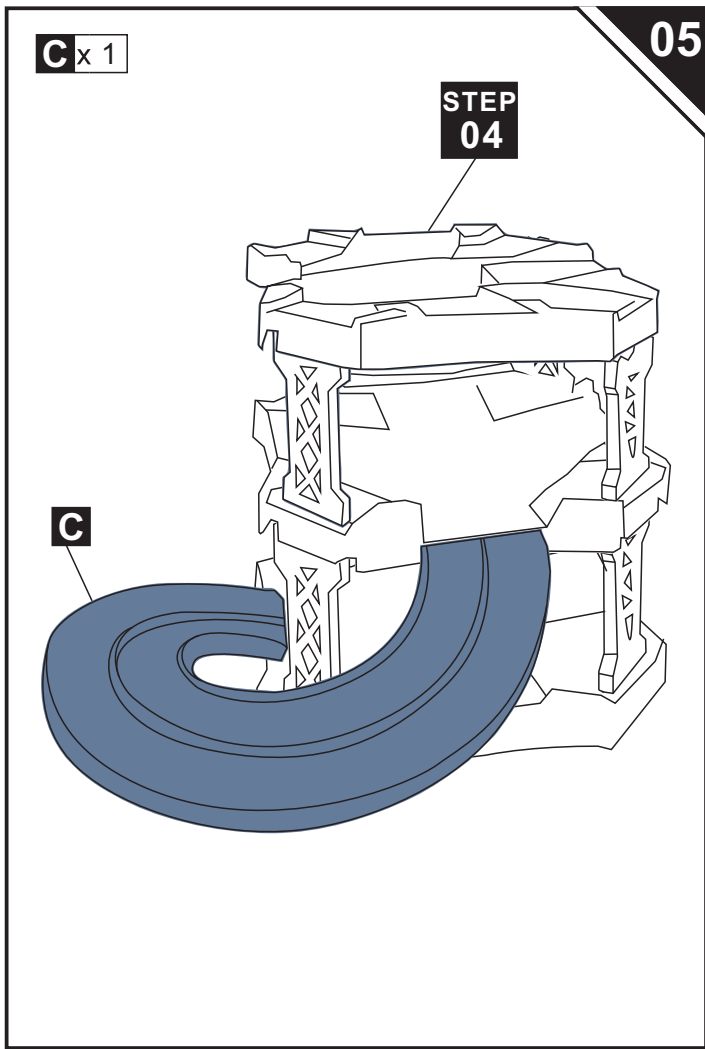
H x 1

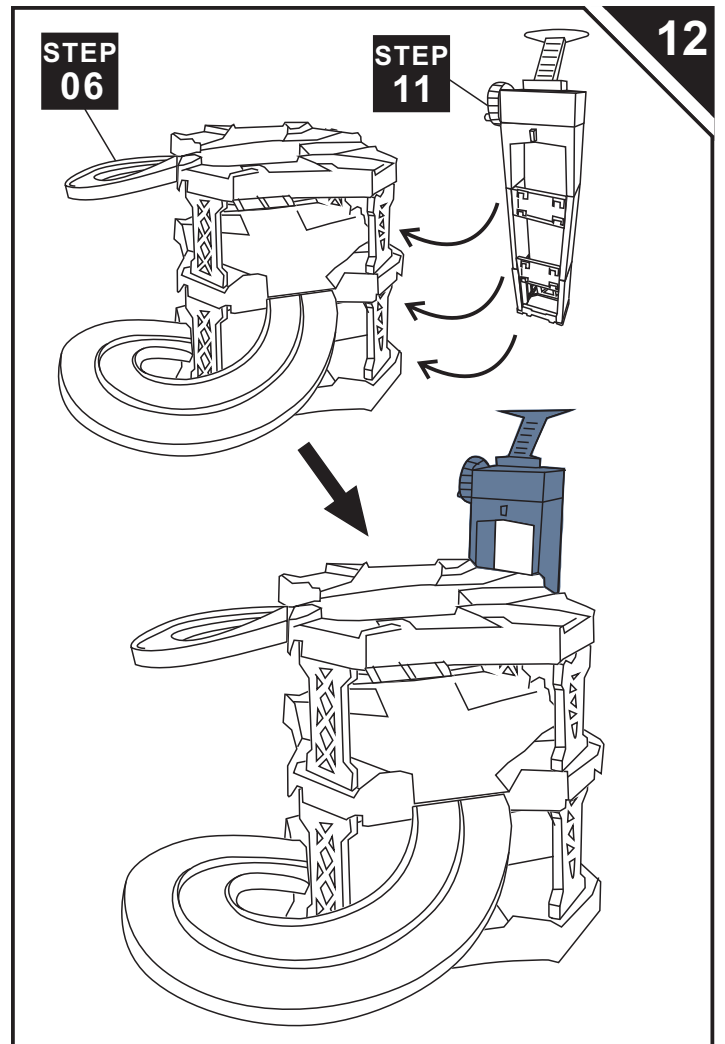
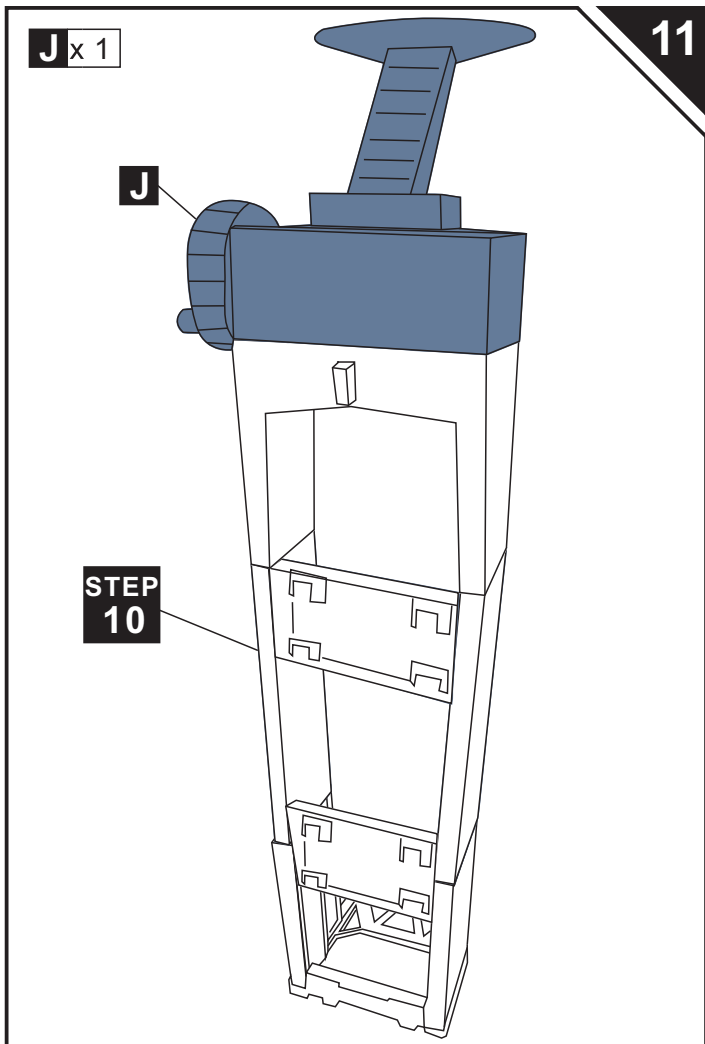
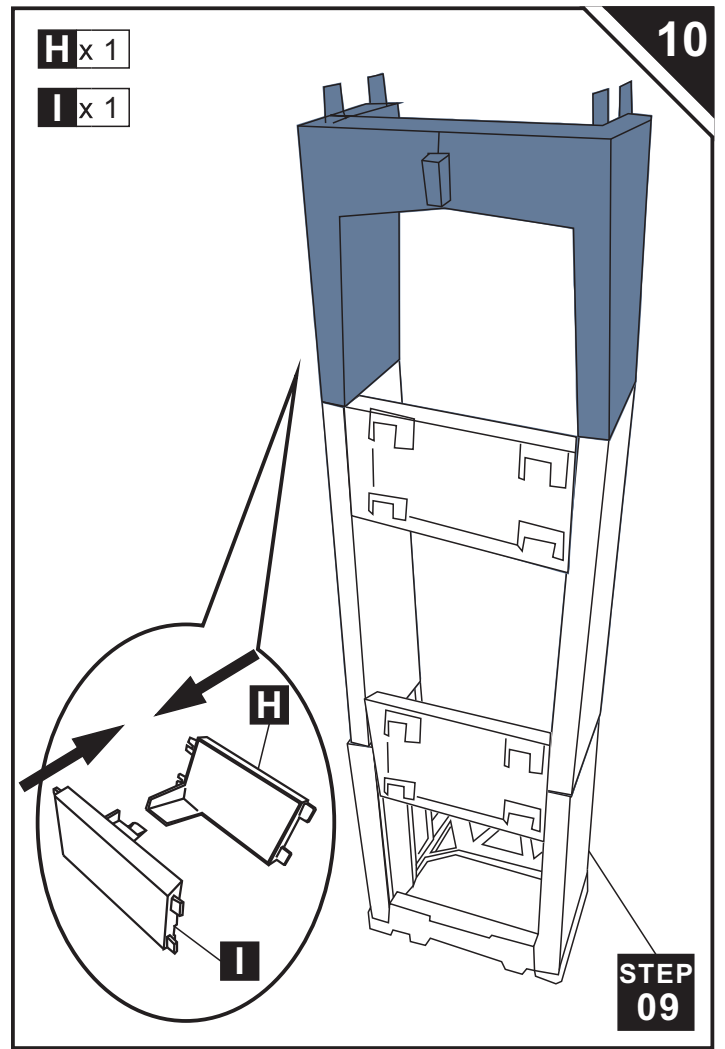
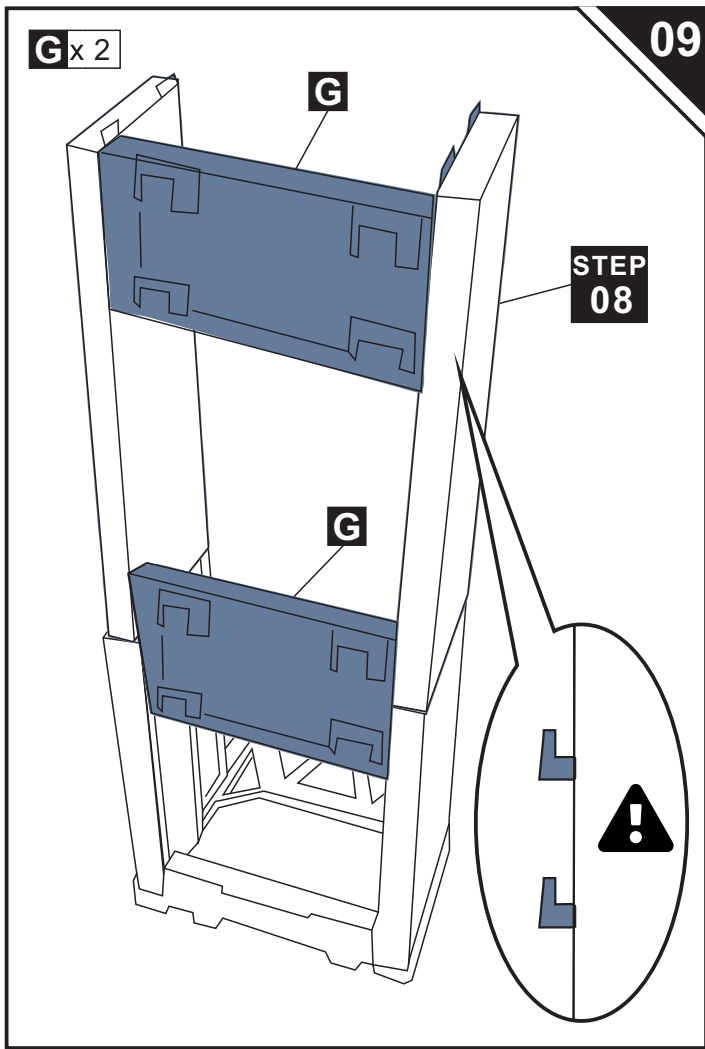


P x 1



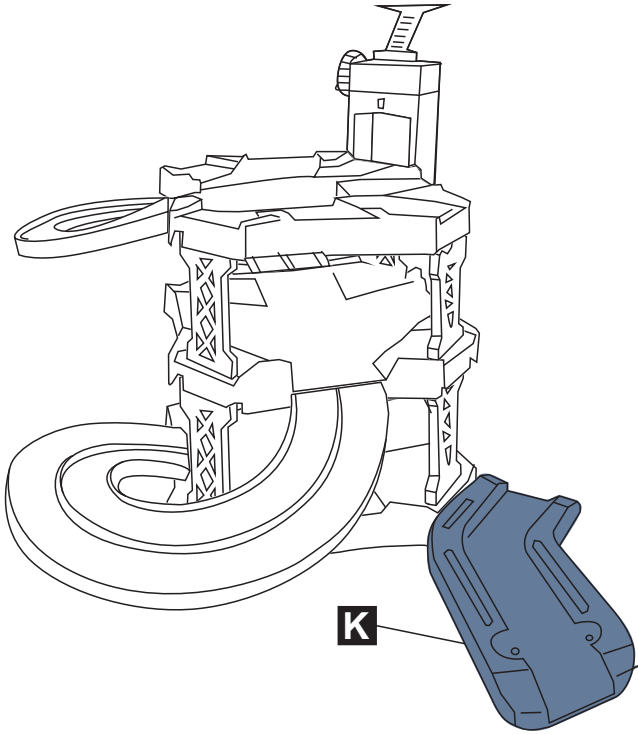






K x 1

13



L x 1

M x 1

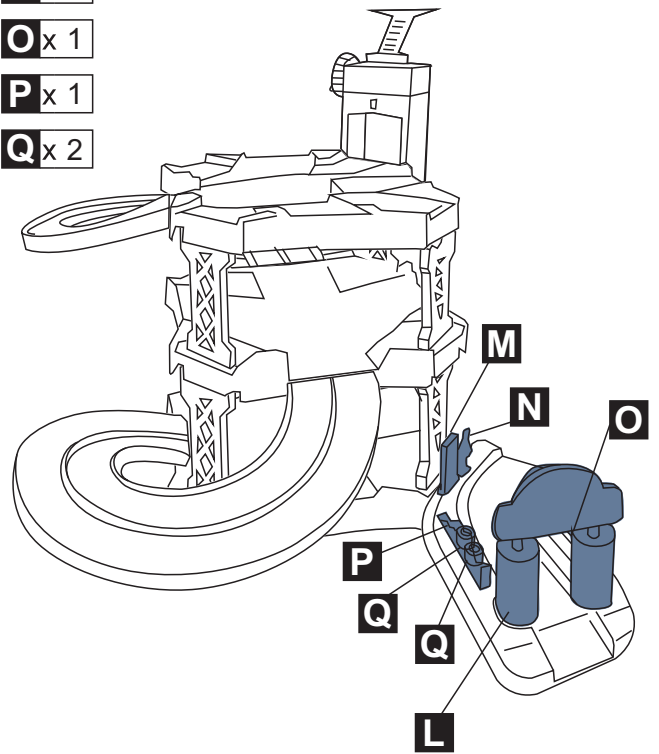
N x 1

O x 1

P x 1

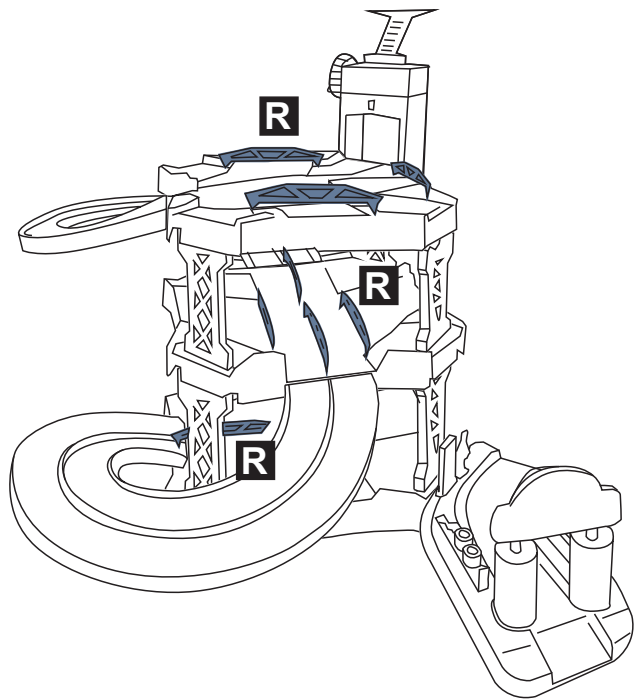
Q x 2

14



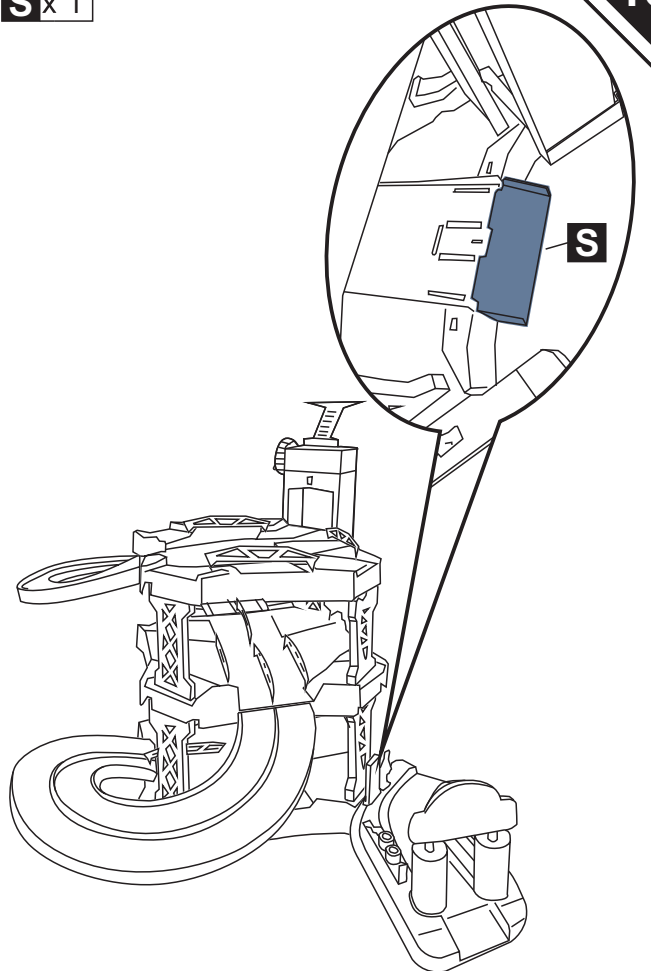
R x 16

15



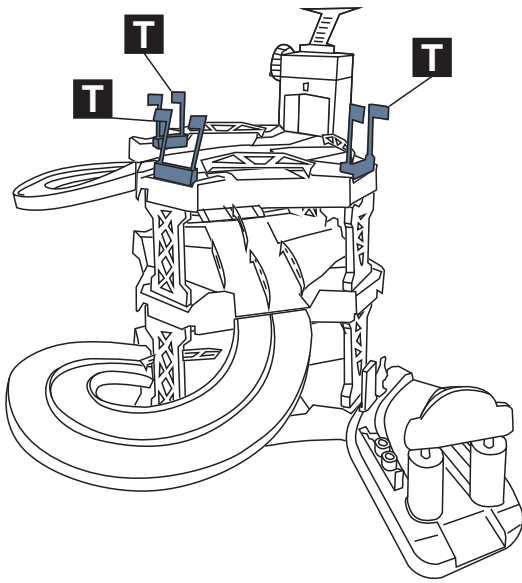
S x 1

16



T x 3

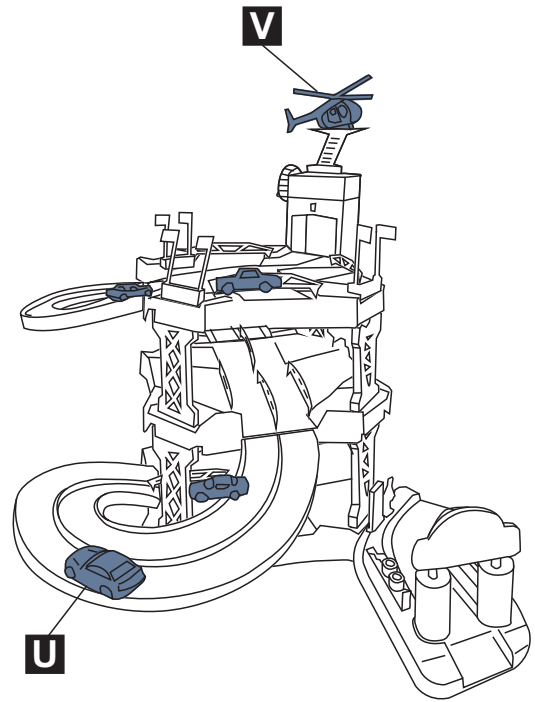
17



U x 4

18

V x 1



W x 1

done



US



001-877-644-9366
customerservice@aosom.com

CA



001-855-537-6088
customerservice@aosom.ca

UK



0044-800-240-4004
enquiries@mhstar.co.uk

DE



0049-(0)40-88307530
service@aosom.de

FR



0033-1-84166106
contact@aosom.fr

ES



0034-931294512
atencioncliente@aosom.es

IT



0039-0249471447
clienti@aosom.it