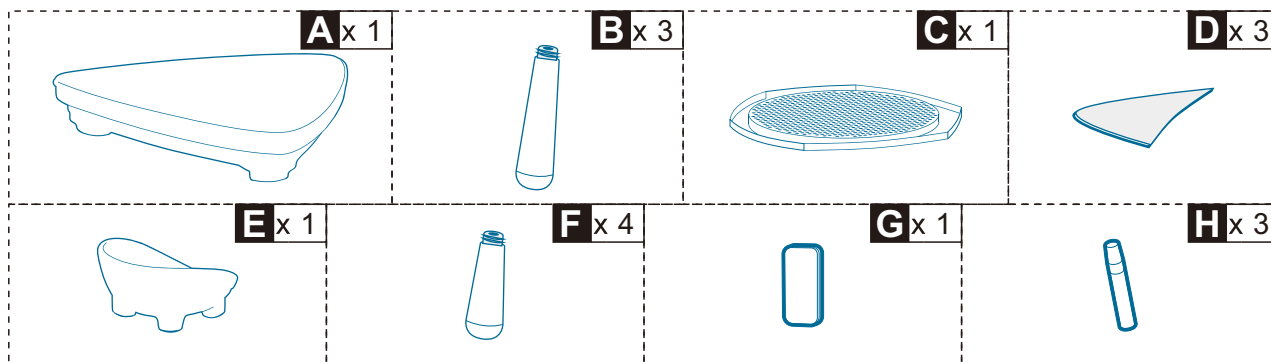




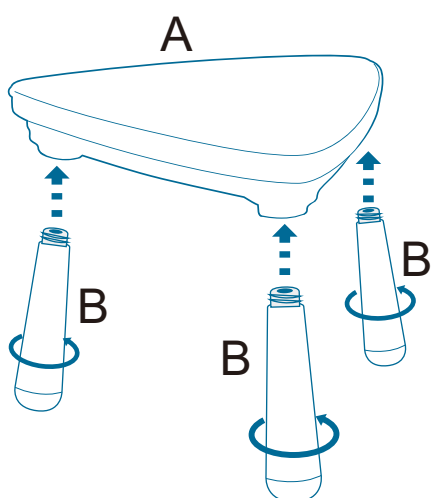
For 12 months +, Maximum user weight: 40kg
Per 12 mesi+, Peso massimo dell'utente: 40 kg

IMPORTANT, RETAIN FOR FUTURE REFERENCE: READ CAREFULLY

ASSEMBLY INSTRUCTION



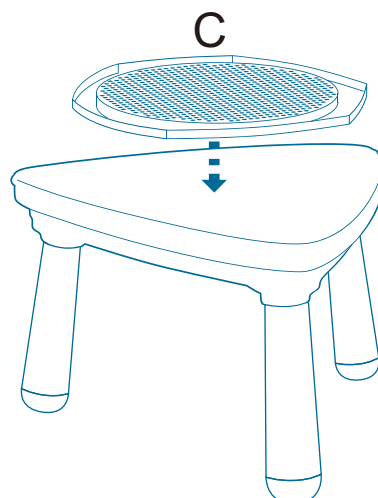
01



EN: As show in figure, tighten the three table legs to the bottom of the table top in turn.

IT: Come mostrato in figura, stringere a turno le tre gambe del tavolo nella parte inferiore del ripiano del tavolo.

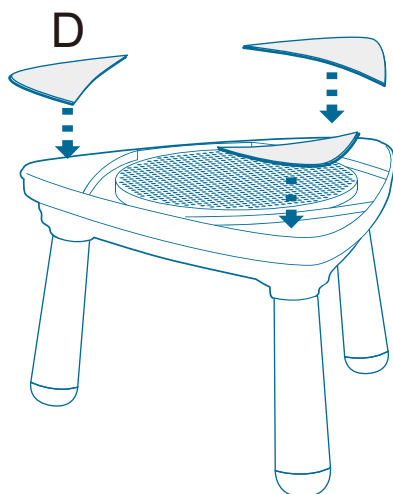
02



EN: As show in figure, set the building block boards on table main board.

IT: Come mostrato in figura, posizionare le tavola dei blocchi di costruzione sul ripiano principale del tavolo.

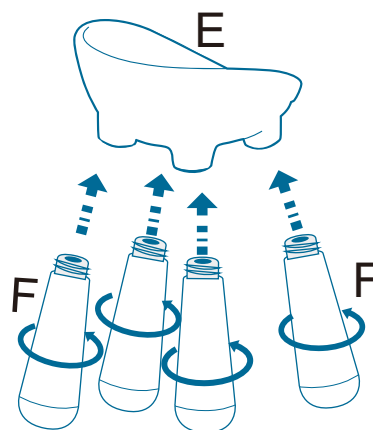
03

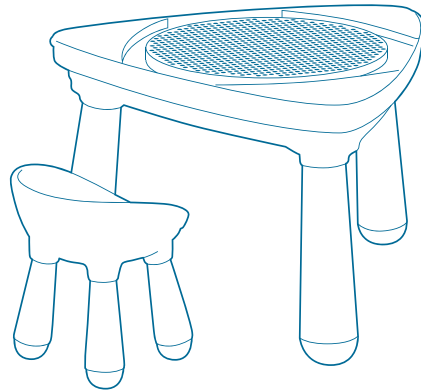


EN:As show in figure, set the three triangle building block boards on table board.

IT:Come mostrato in figura, posizionare le tre tavole a blocchi triangolari sul ripiano del tavolo.

04





EN: Confirm that the installation is stable before use.
IT: Verificare che l'installazione sia stabile prima dell'uso .

WARNING:

Only allowed for adults to install, Keep children away.
Adult supervision is required at all times.
Place it on a flat and clean floor, check that all parts are well connected before use.

ATTENZIONE:

Consentito solo agli adulti di installare, tenere lontano i bambini.
Da utilizzare sotto la diretta supervisione di un adulto.
Posizionalo su un pavimento piatto e pulito, controlla che tutte le parti siano ben collegate prima dell'uso.

US



001-877-644-9366
customerservice@aosom.com

CA



001-855-537-6088
customerservice@aosom.ca

UK



0044-800-240-4004
enquiries@mhstar.co.uk

DE



0049-(0)40-88307530
service@aosom.de

FR



0033-1-84166106
contact@aosom.fr

ES



0034-931294512
atencioncliente@aosom.es

IT



0039-0249471447
clienti@aosom.it