

- \*Suitable for children of 3-6 years old.
- \* Convient aux enfants de 3 à 6 ans.
- \* Geeignet für Kinder im Alter von 3-6 Jahren.
- \* Adecuado para los niños de 3 a 6 años.
- \* Adatto a bambini di 3-6 anni.



IMPORTANT, RETAIN FOR FUTURE REFERENCE: READ CAREFULLY

# ASSEMBLY INSTRUCTION

**⚠ WARNING:**

1. CHOKING HAZARD—Small parts. Not for children under 3 years. Only allowed for adults to install, keep children away.
2. To be used under the direct supervision of an adult.
3. Keep away from fire! Keep away from water!

**MAINTENANCE & CARE**

- A. Keep all instructions and parts relating to this product for future reference.
  - B. If any problem occurred, please sent it to qualified maintainer.
  - C. Clean your toy with a clean damp cloth.
- 

**⚠ AVERTISSEMENT :**

1. RISQUE D'ÉTOUFFEMENT - Petites pièces. Déconseillé aux enfants de moins de 3 ans.  
Installation par des adultes uniquement, tenir les enfants à l'écart.
2. À utiliser sous la surveillance directe d'un adulte.
3. Loin du feu ! Loin de l'eau !

**ENTRETIEN ET MAINTENANCE**

- A. Conservez toutes les instructions et les pièces relatives à ce produit pour pouvoir vous y référer ultérieurement.
  - B. Si un problème survient, veuillez l'envoyer à un technicien qualifié.
  - C. Nettoyez votre jouet avec un chiffon propre et humide.
- 

**⚠ WARNUNG:**

1. ERSTICKUNGSGEFAHR-Kleine Teile. Nicht für Kinder unter 3 Jahren geeignet. Die Montage darf nur von Erwachsenen vorgenommen werden, halten Sie Kinder fern.
2. Es ist unter der direkten Aufsicht eines Erwachsenen zu verwenden.
3. Halten Sie es von Feuer fern! Halten Sie es von Wasser fern!

**WARTUNG & PFLEGE**

- A. Bewahren Sie alle Anweisungen und Teile, die sich auf dieses Produkt beziehen, zur späteren Verwendung auf.
  - B. Bei Auftreten eines Problems, suchen Sie bitte eine qualifizierten Werkstatt auf.
  - C. Reinigen Sie das Spielzeug mit einem sauberen, feuchten Tuch.
-

**⚠ ADVERTENCIA:**

1. PELIGRO DE ASFIXIA: Incluidas piezas pequeñas. No es adecuado para los niños menores de 3 años.

La instalación sólo se puede realizar por los adultos, mantenga a los niños alejados al instalar el producto.

2. El producto debe ser utilizado bajo la supervisión directa de un adulto.

3. ¡Mantenga el producto alejado del fuego y del agua!

**MANTENIMIENTO Y CUIDADO**

A. Guarde todas las instrucciones y piezas relativas juntas con este producto para las referencias futuras.

B. Si tiene algún problema, envíe el producto a un profesional de mantenimiento cualificado.

C. Limpie el juguete con un paño húmedo y limpio.

---

**⚠ AVVERTENZE:**

1. RISCHIO DI SOFFOCAMENTO — Parti piccole. Non adatte a bambini sotto i 3 anni.

Consentito solo agli adulti di installare, tenere lontani i bambini.

2. Da utilizzare sotto la diretta supervisione di un adulto.

3. Tenere lontano dal fuoco! Tenere lontano dall'acqua!

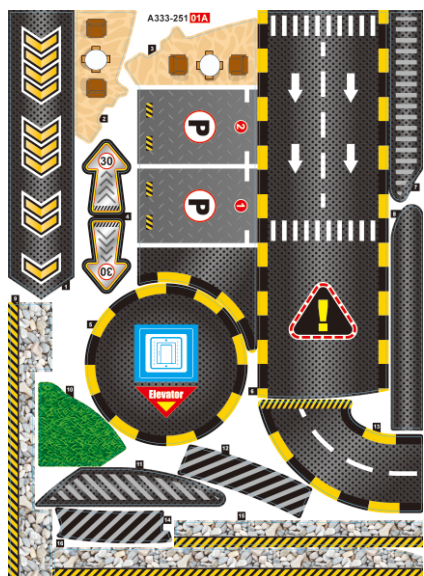
**MANUTENZIONE & CURA**

A. Conservare tutte le istruzioni e le parti relative a questo prodotto per riferimenti futuri.

B. Se si verifica un problema, chiedere assistenza a un manutentore qualificato.

C. Pulire il vostro giocattolo con un panno umido pulito.

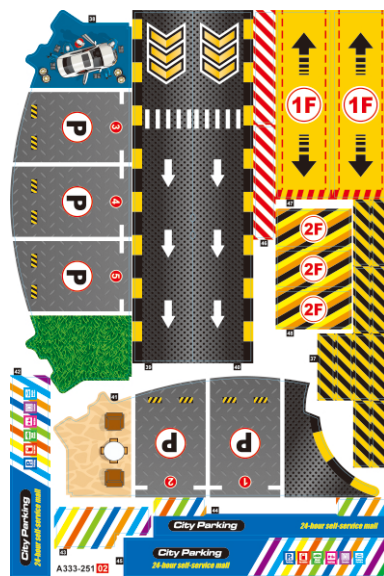
**A x 1**



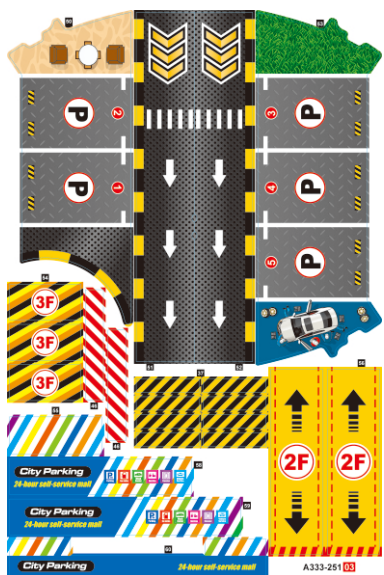
**B x 1**



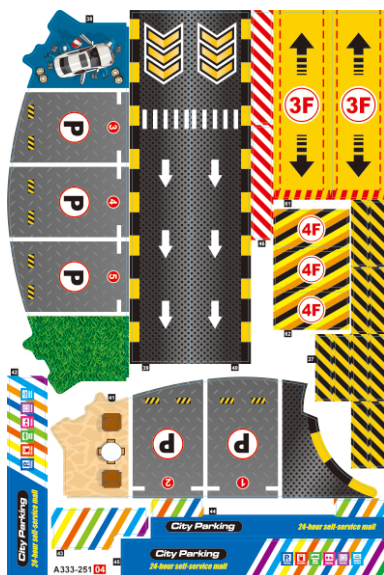
**C x 1**



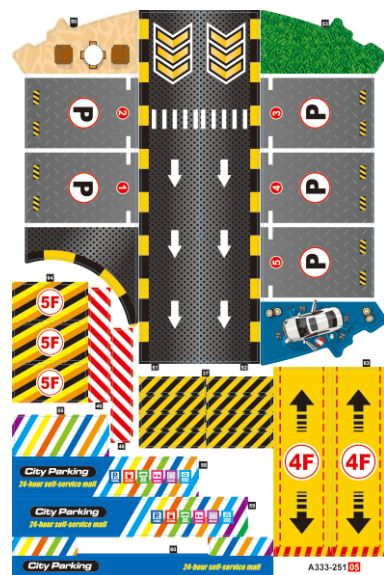
**D x 1**



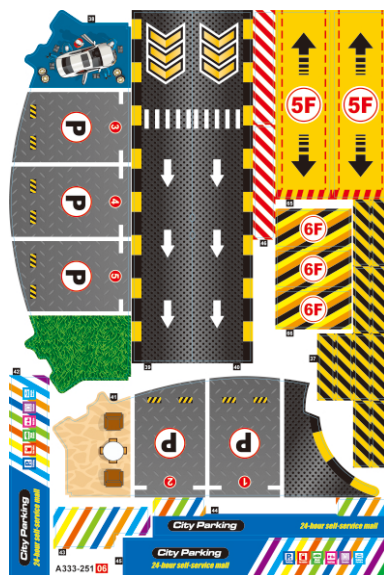
**E x 1**



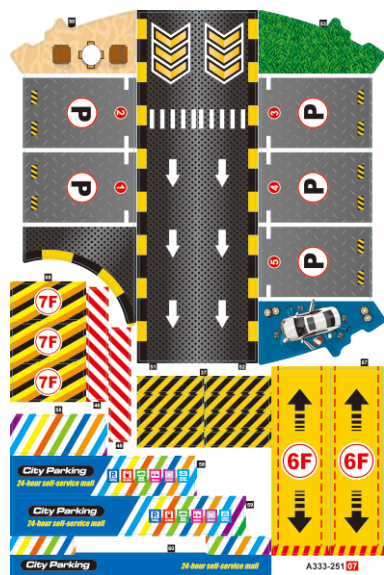
**F x 1**



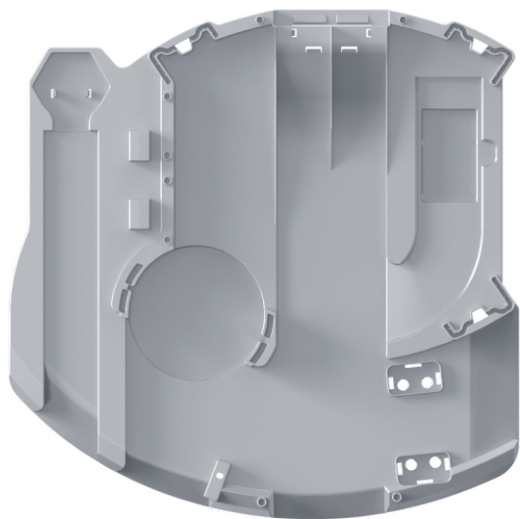
**G x 1**



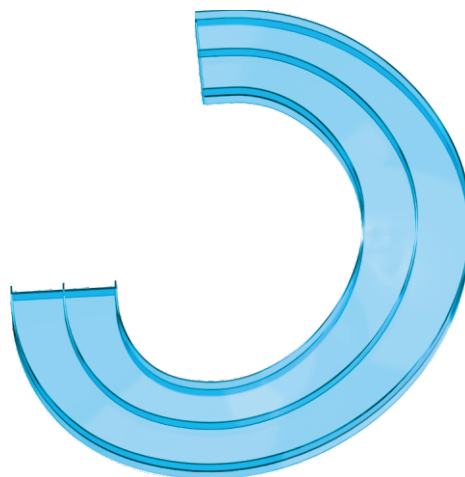
**H x 1**



**①** x 1



**②** x 6



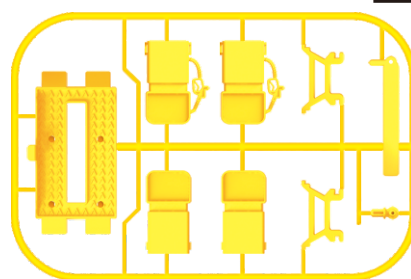
**③** x 1



**④** x 1



**⑤** x 1



**⑥** x 1



**⑦** x 4



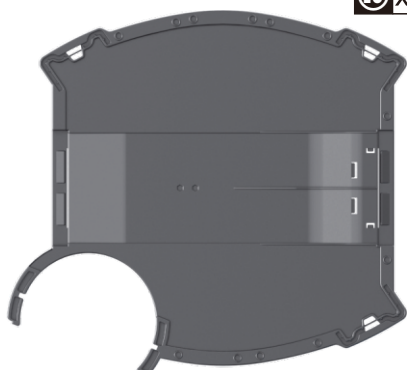
**⑧** x 18



**⑨** x 12



**⑩** x 3



**⑪** x 3



**⑫** x 4



**⑬** x 1



**⑭** x 31



**⑮** x 3



**⑯** x 1



**⑰** x 1



**⑱** x 1



**⑲** x 3



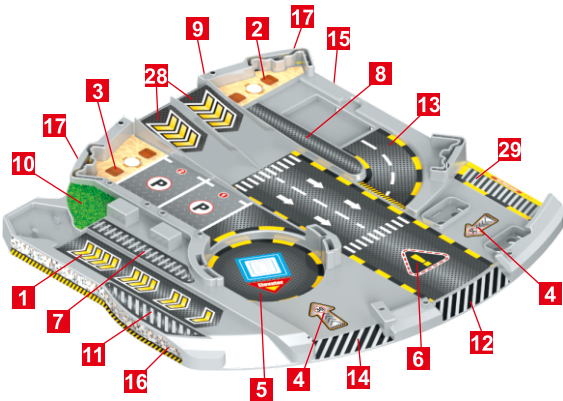
**⑳** x 5



**㉑** x 2

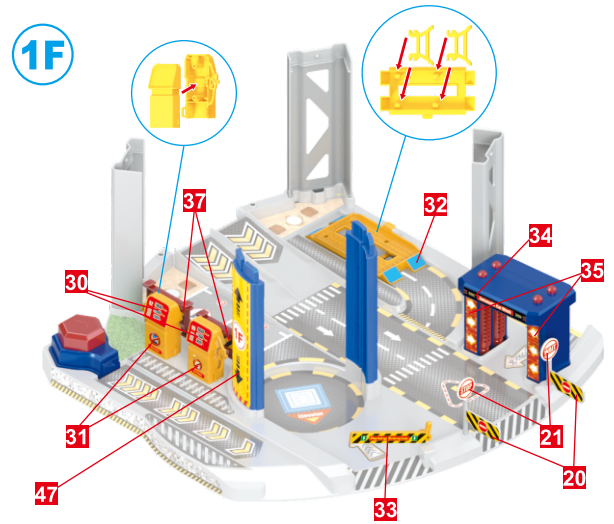


01

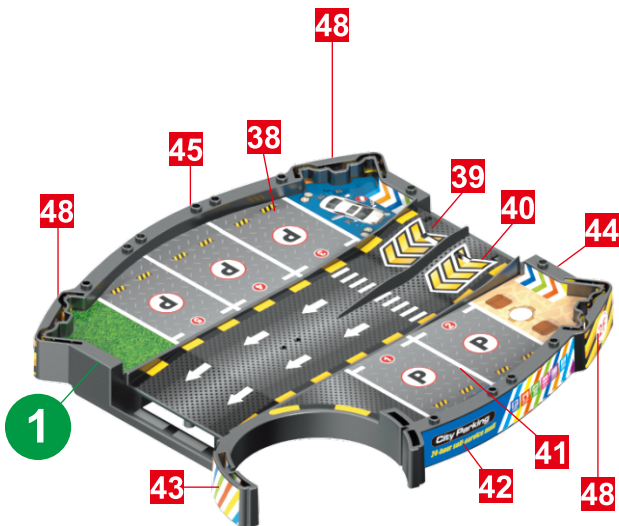


Before assembling the product, please paste the product accessories according to the serial number on the sticker.

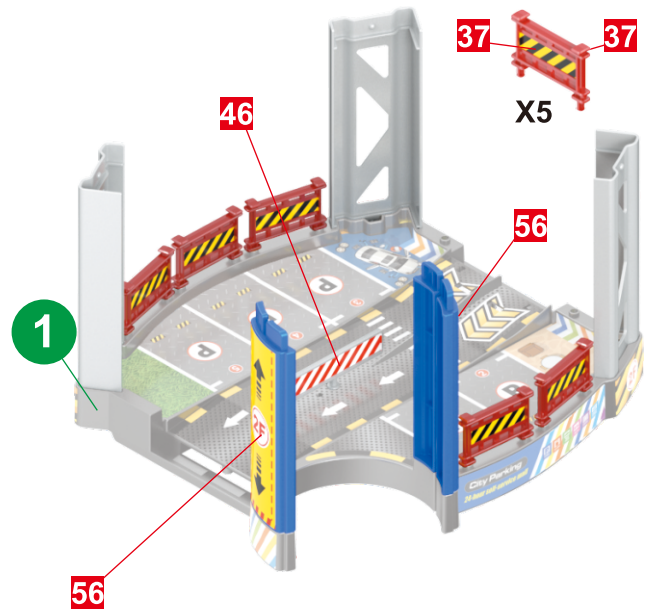
02



03



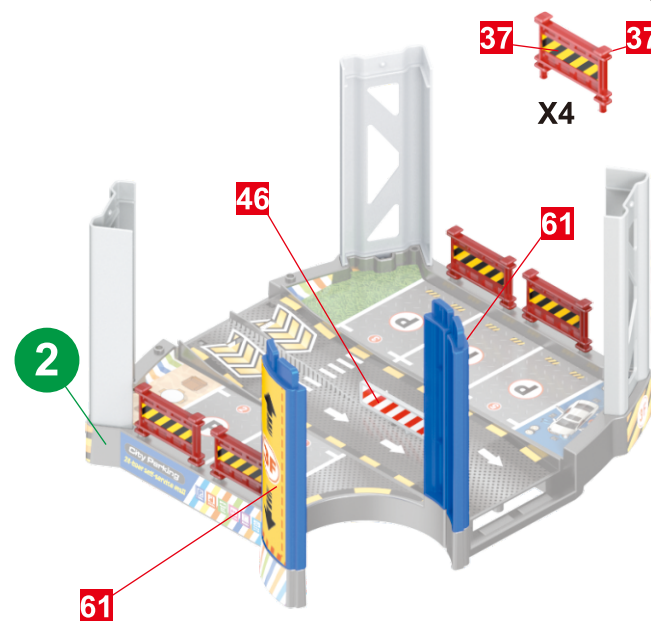
04



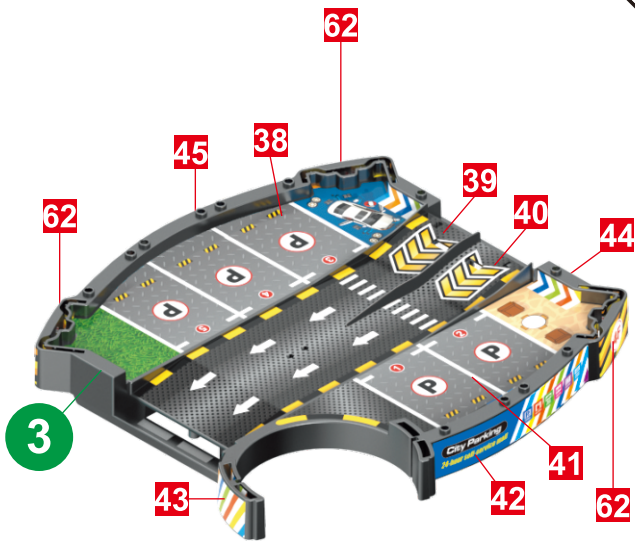
05



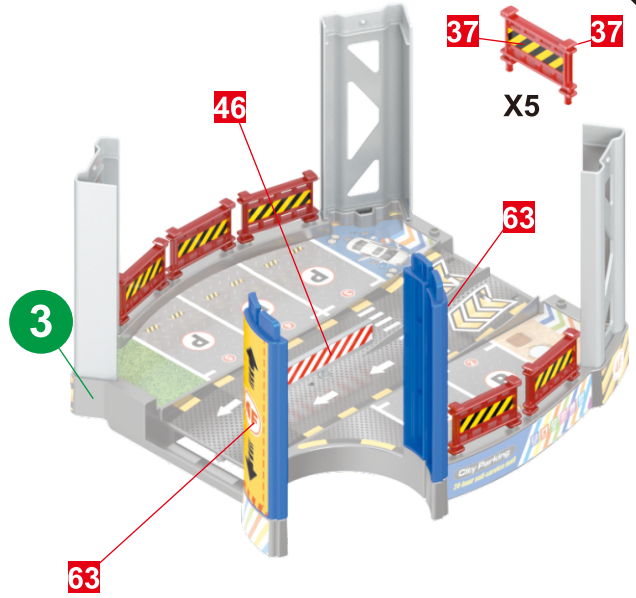
06



07



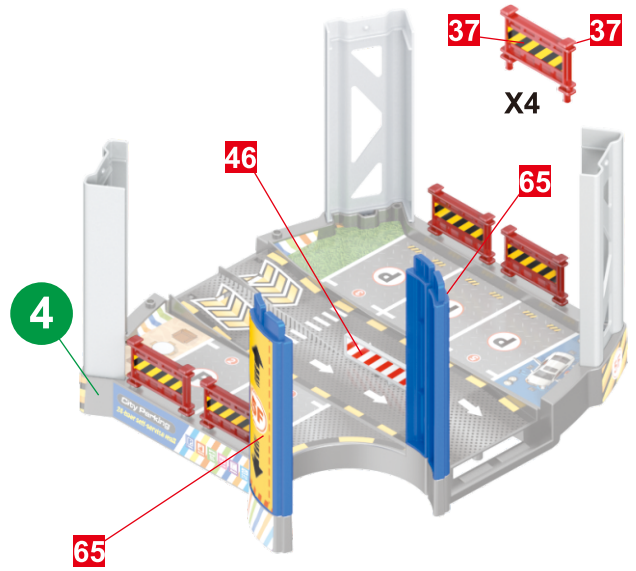
08



09



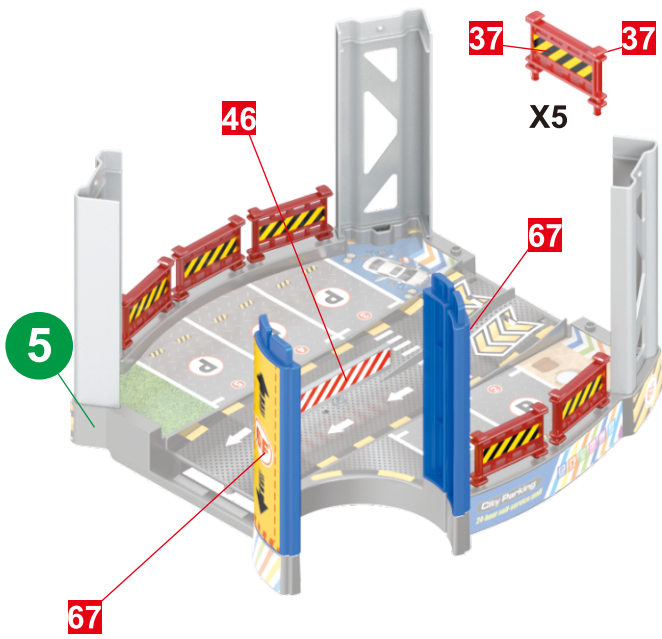
10



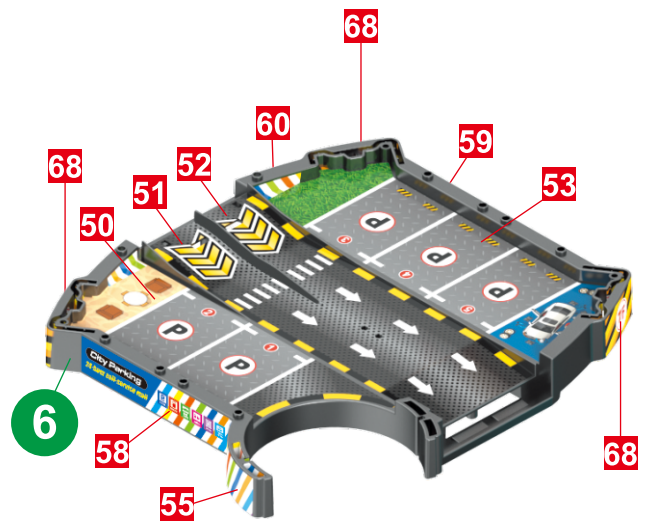
11



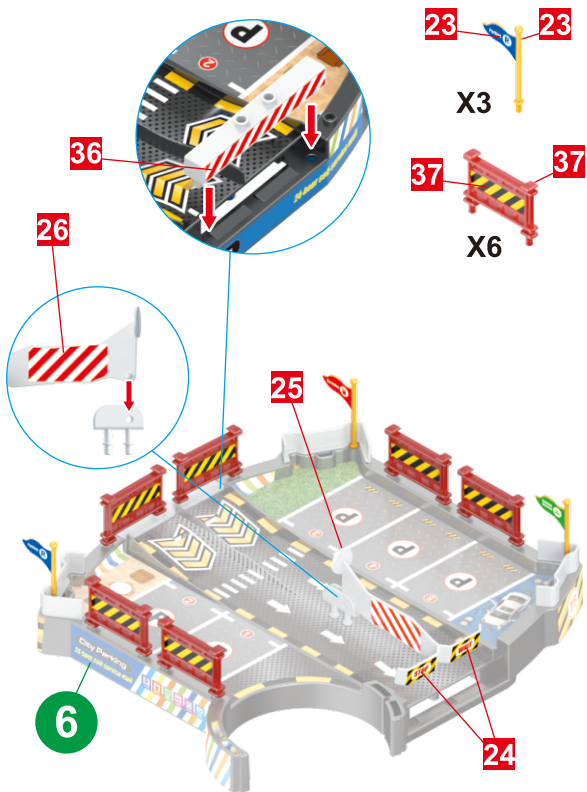
12



13



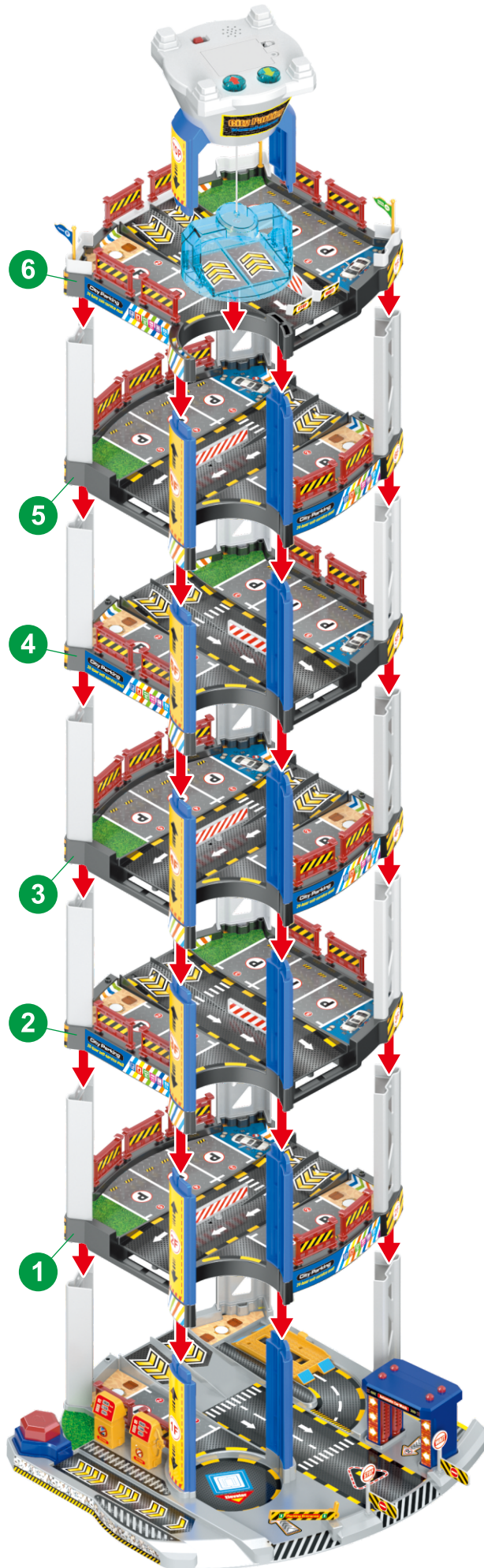
14

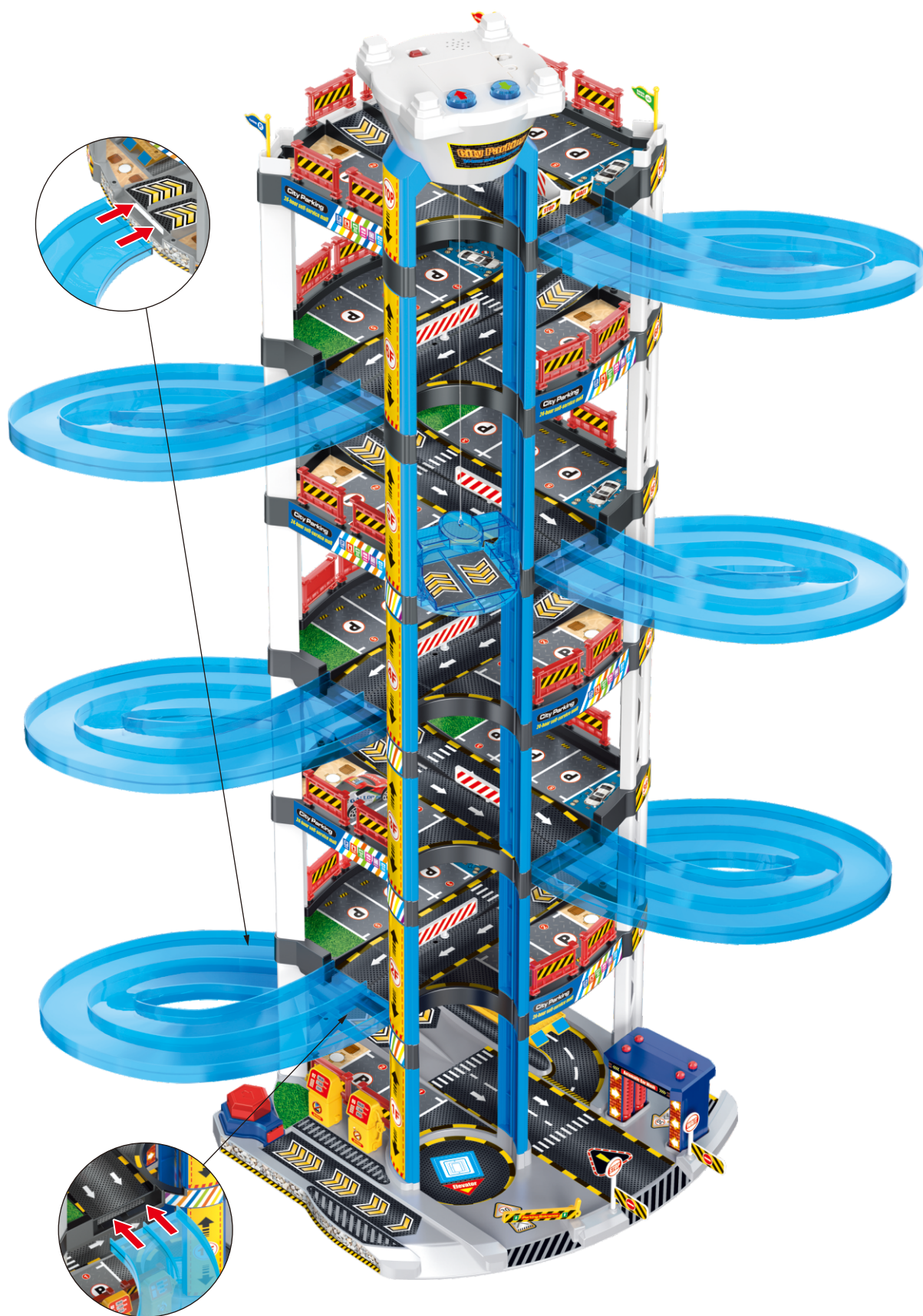


15









**Note:** each layer of track should be assembled from the lower layer to the upper layer.

