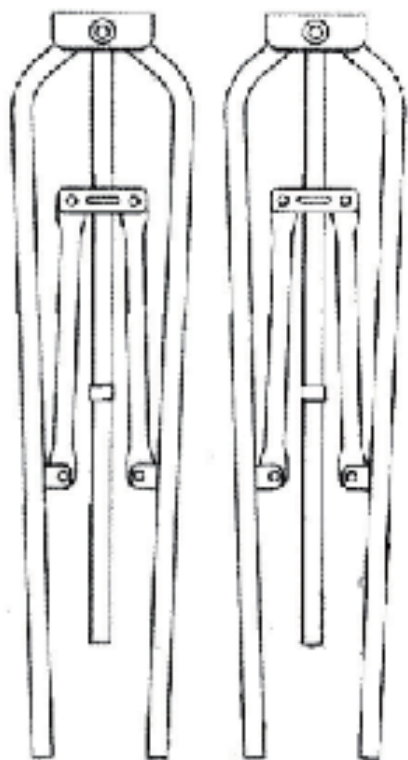
**Istruzioni di montaggio**

- Si prega di controllare se ci sono le parti mancanti nell'imballaggio.
- Prestare attenzione alle precauzioni durante l'assemblaggio

**IMPORTANT, RETAIN FOR FUTURE REFERENCE: READ CAREFULLY****ASSEMBLY INSTRUCTION**

• Nomi delle Parti



Struttura princiale: 2 parti



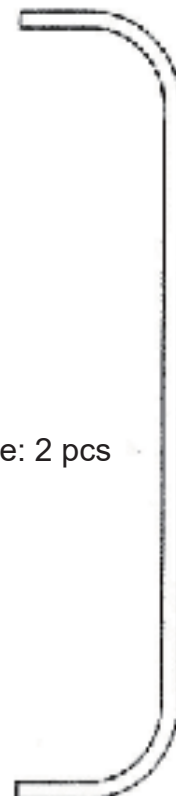
Manopola: 2 pz



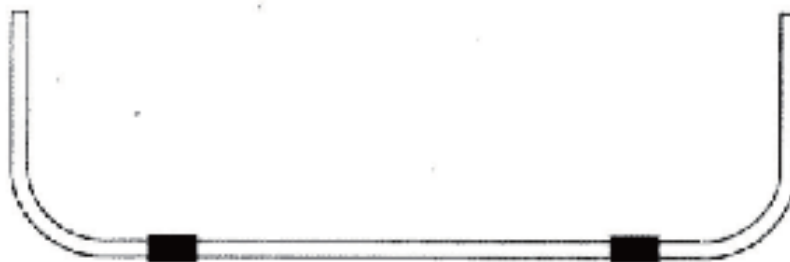
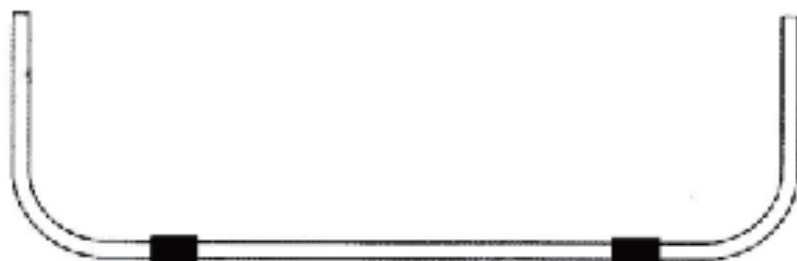
Leva di regolazione: 2 pcs



Disco di regolazione: 2 pcs



Leva singolare: 1pc

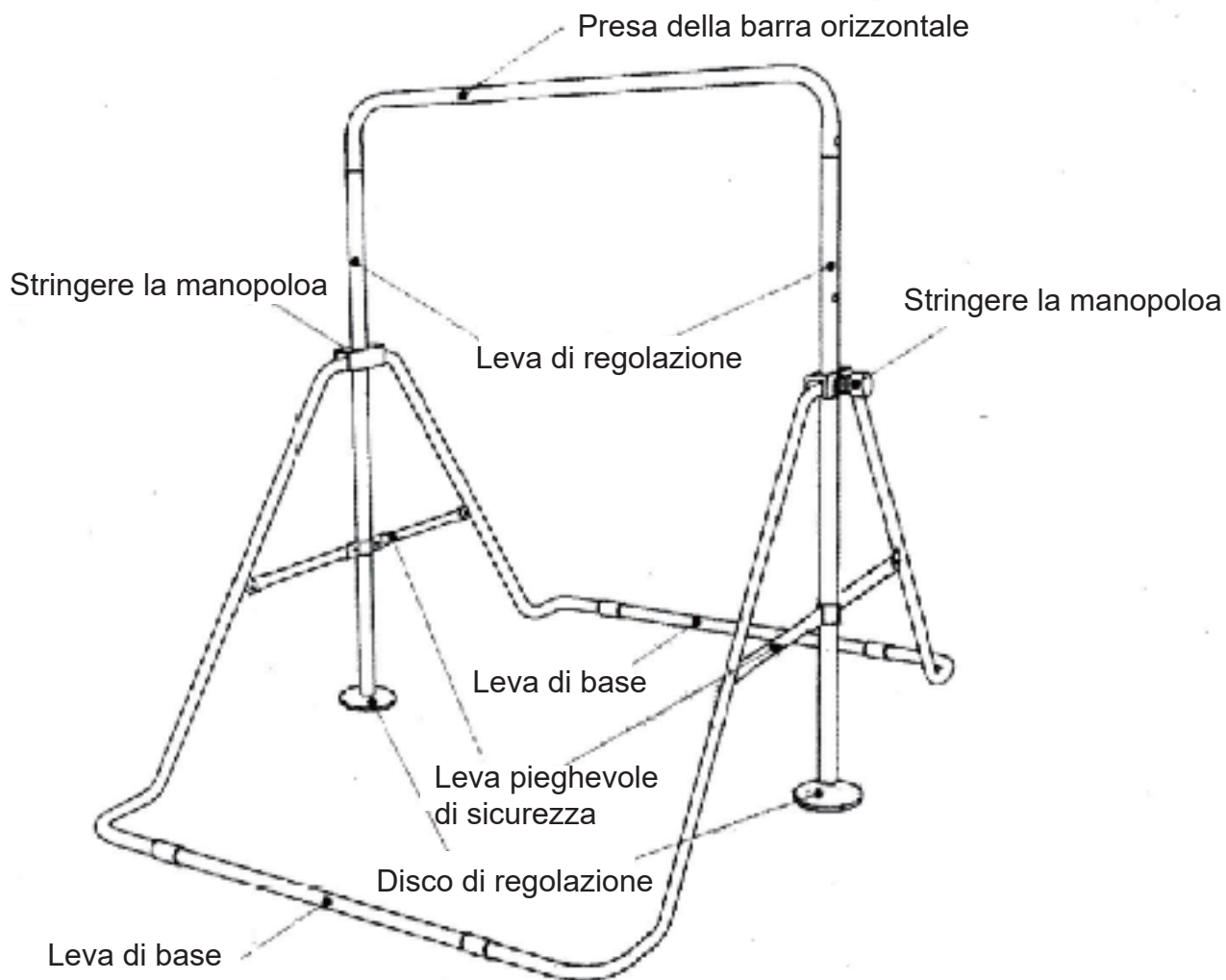


Leva di base: 2 pcs



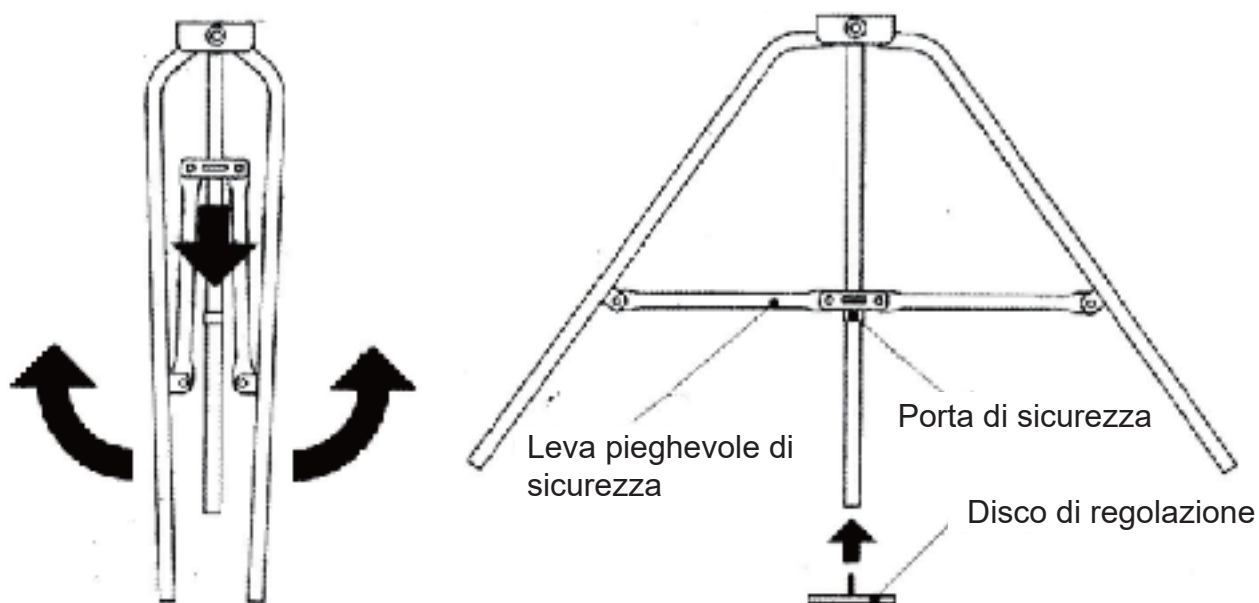
Vite: 10pcs+spare 1pc

● Nomi delle Parti



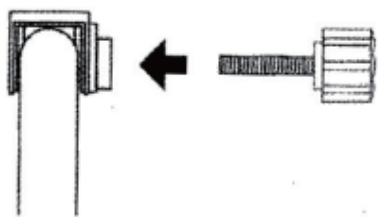
● Metodi di Assemblaggio

Per garantire la sicurezza, si consiglia di assemblare con 2 persone contemporaneamente.

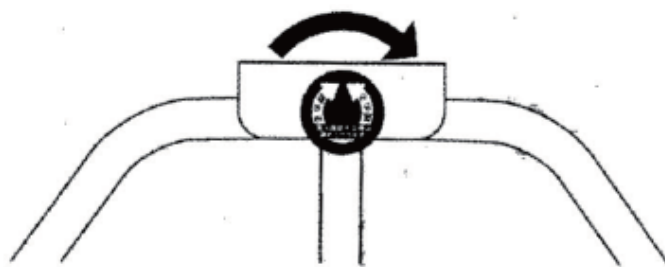


Aprire la struttura principale, avvitare il disco di regolazione dopo averlo aperto (come mostrato nella figura).

• Metodi di Assemblaggio

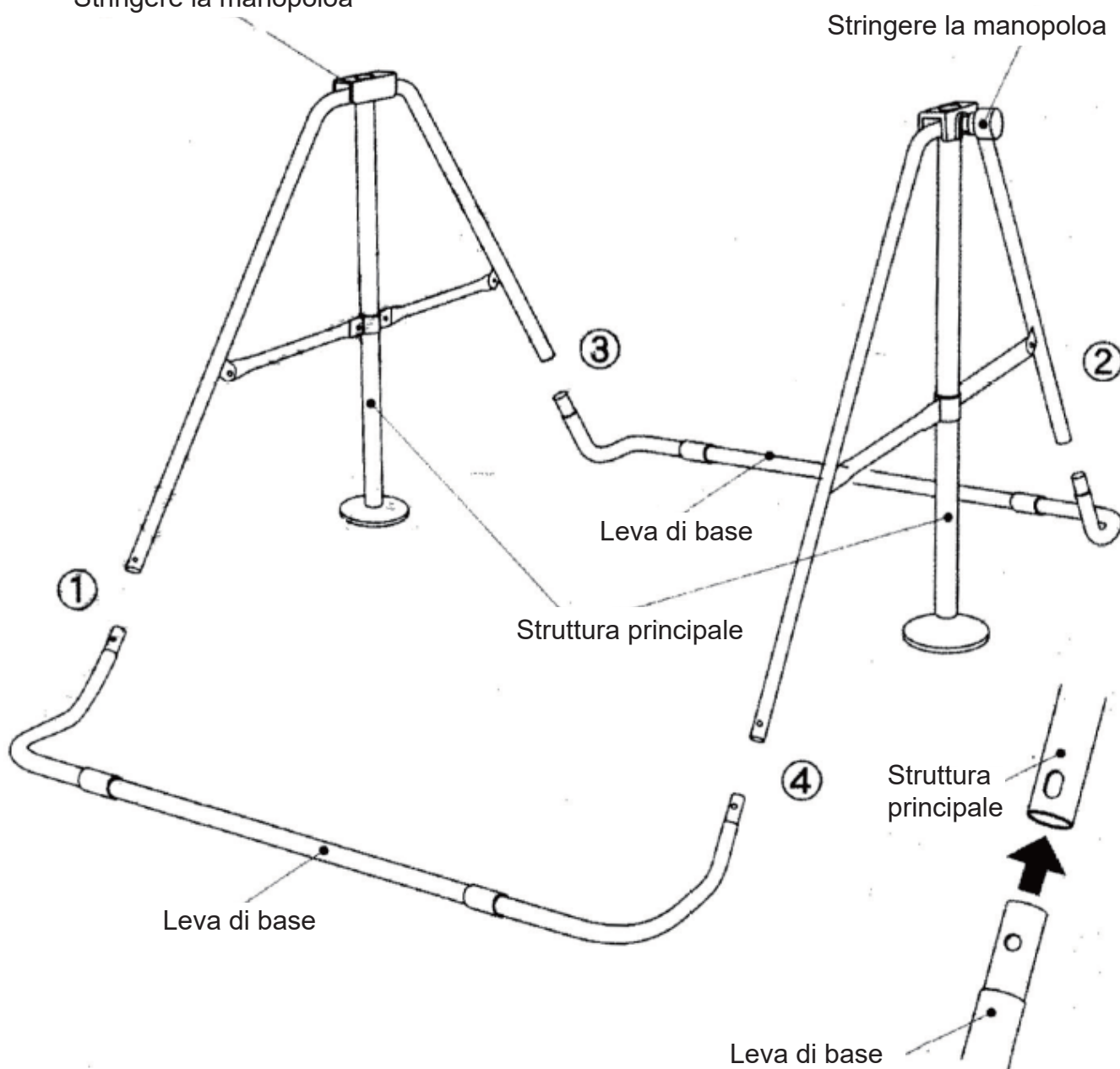


Collegare la manopola e stringerla



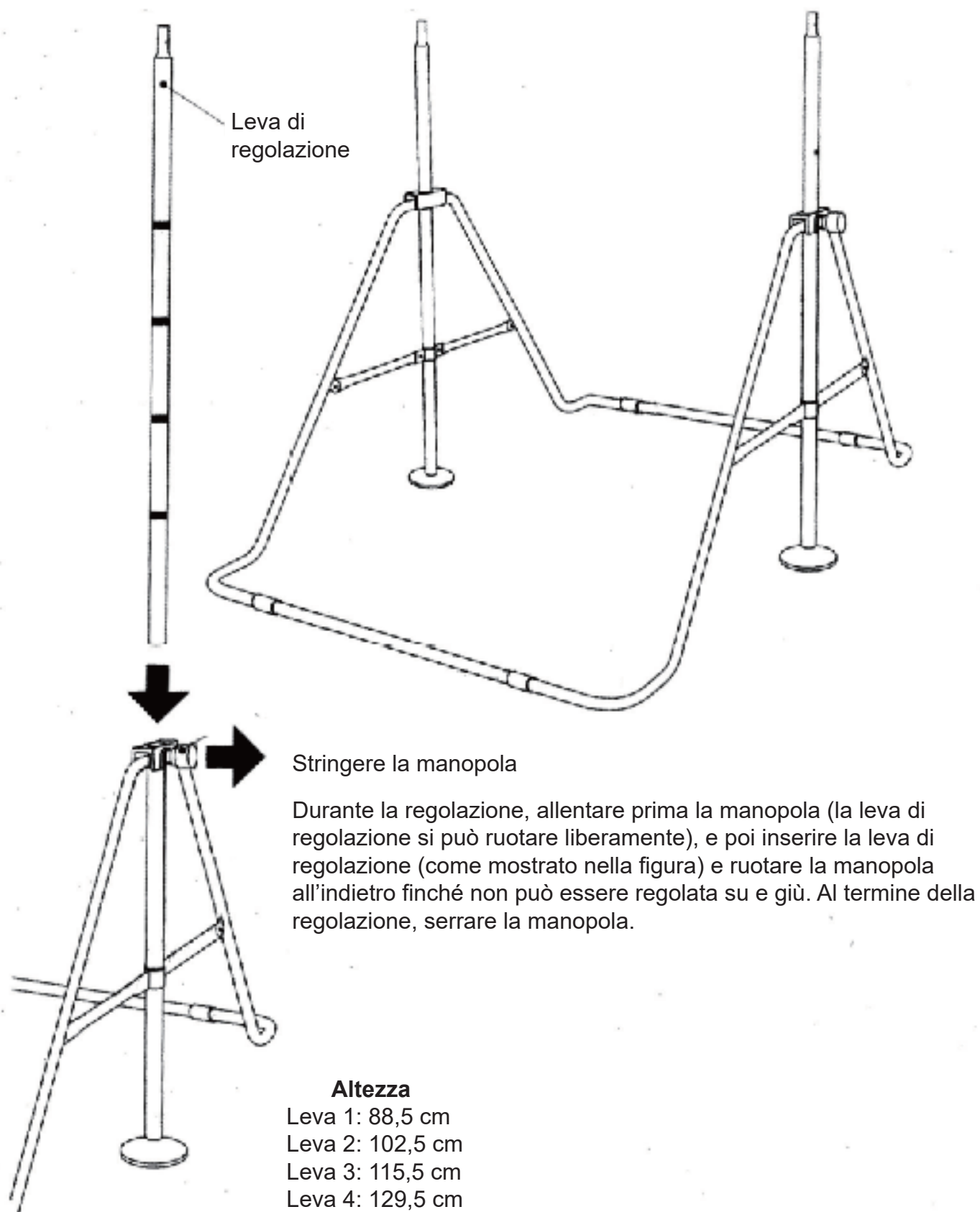
Stringere la manopola

Stringere la manopola



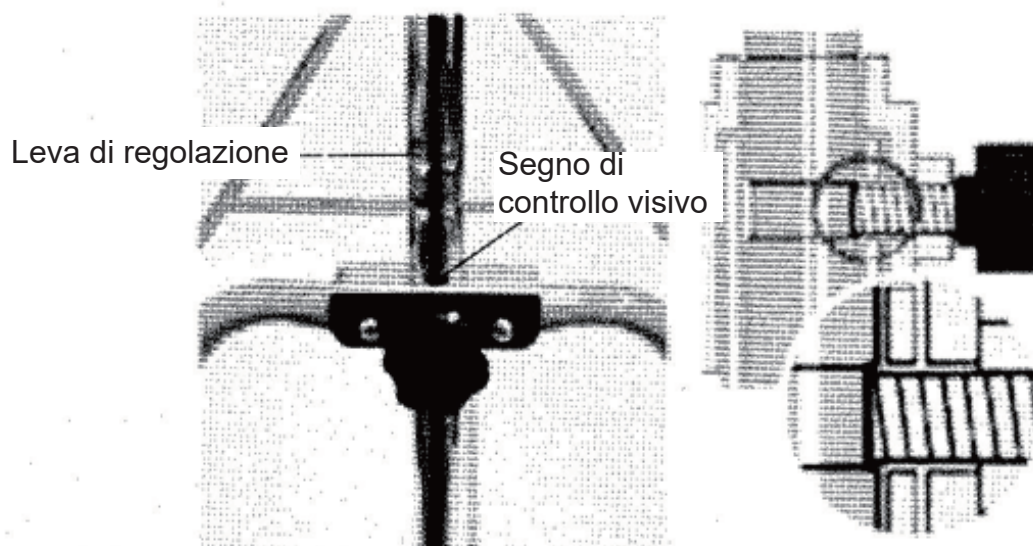
Importante: in direzione della leva principale, la manopola di serraggio deve essere rivolta verso l'esterno, altrimenti la leva orizzontale non può essere installata con le viti. Collegare le parti e serrare le viti.

● Metodi di Assemblaggio

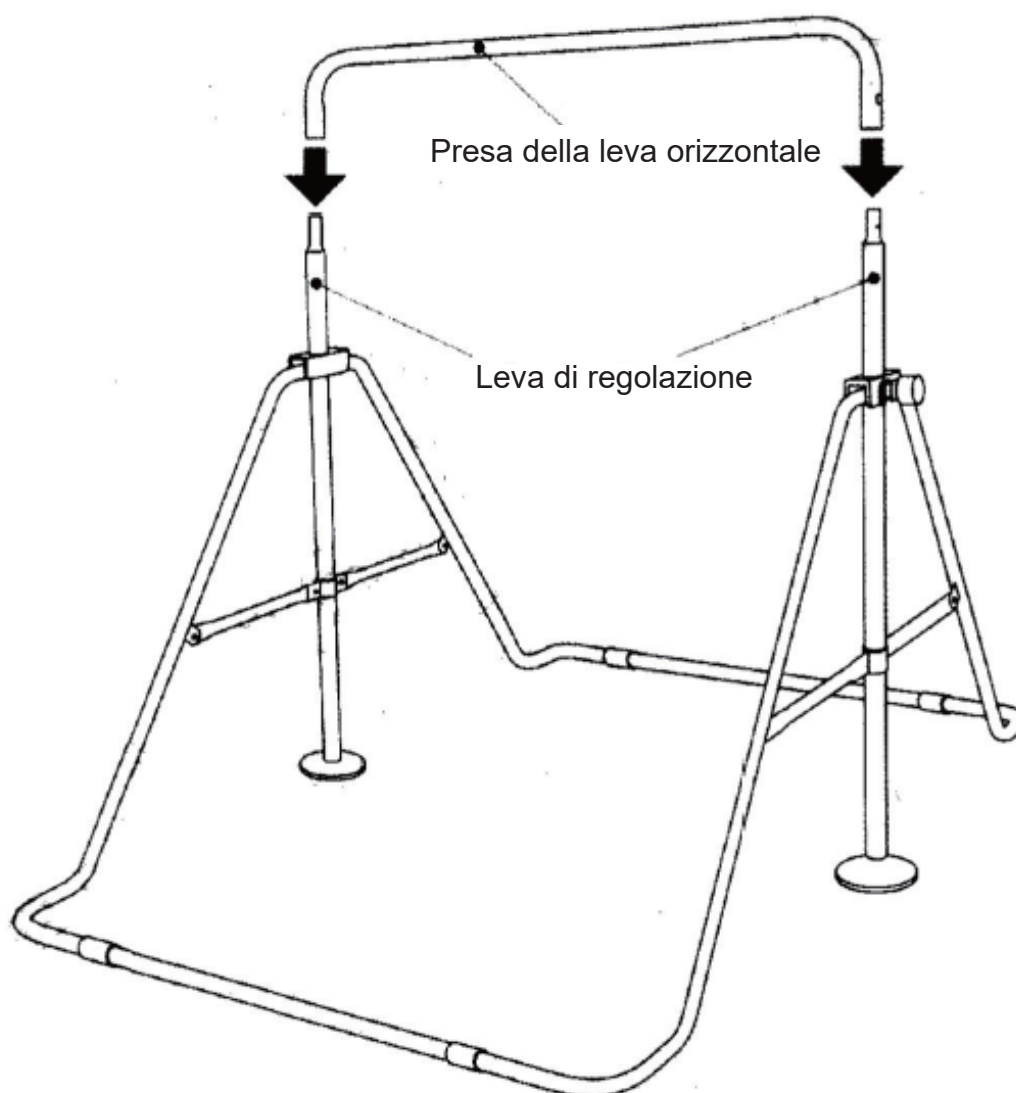


● Metodi di Assemblaggio

Istruzioni per la regolazione

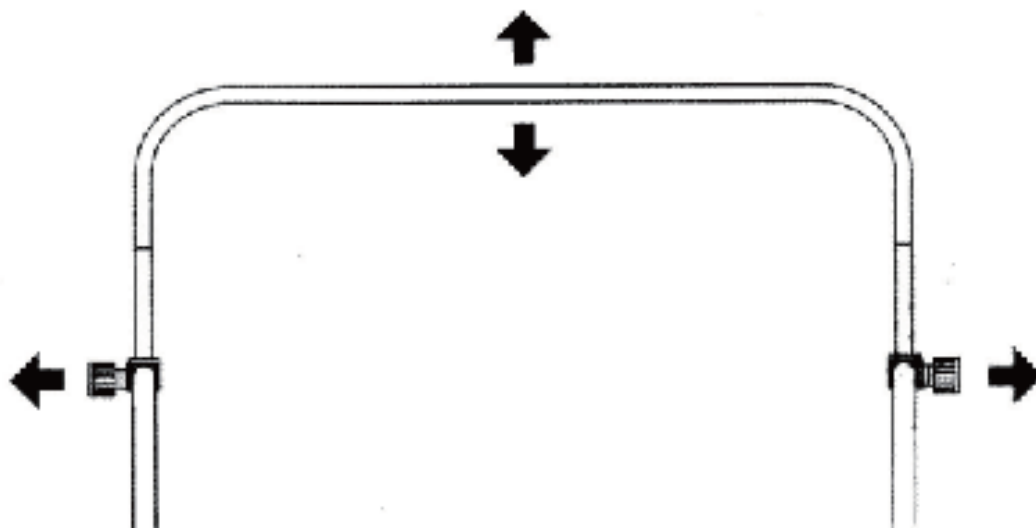


Allentare prima la manopola, posizionare la leva di regolazione ad un'altezza adeguata e serrarla.

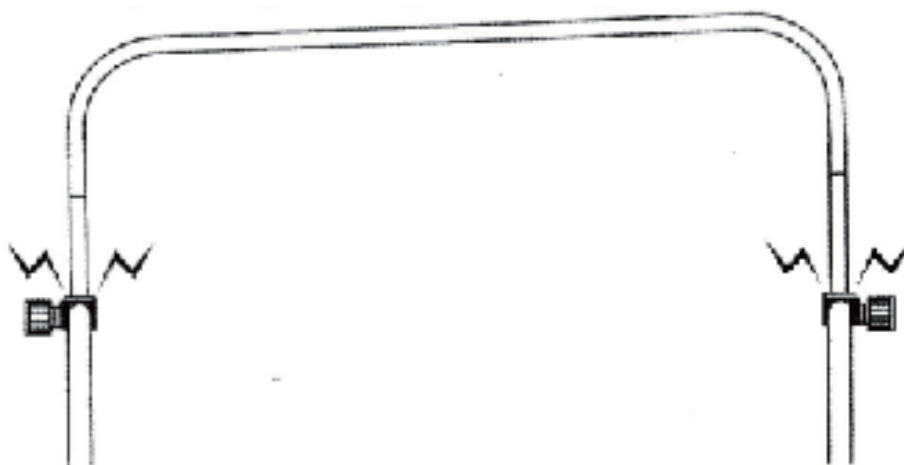


La presa della leva orizzontale è abbinata alla barra di regolazione e bloccata con viti.
Nota: la manopola di regolazione deve essere rivolta verso l'esterno, se la manopola di regolazione è rivolta verso l'interno, non ci saranno fori corrispondenti.

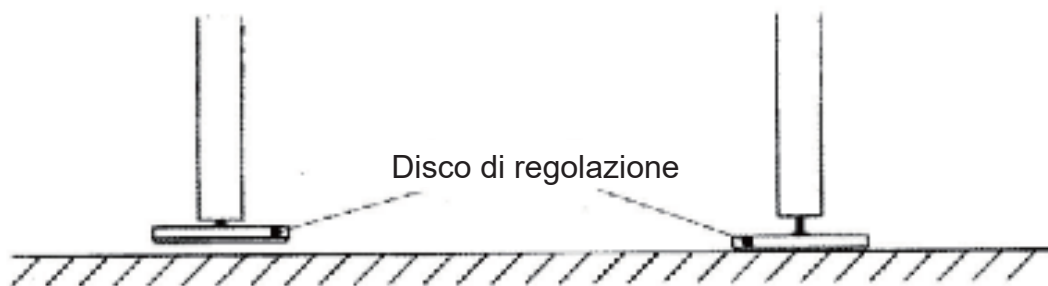
• Regolazione in altezza



Manopole di regolazione sinistra e destra: allentare prima le manopole sui 2 lati, quando la leva di regolazione può essere ruotata, è possibile regolare l'altezza, e poi serrare la manopola.

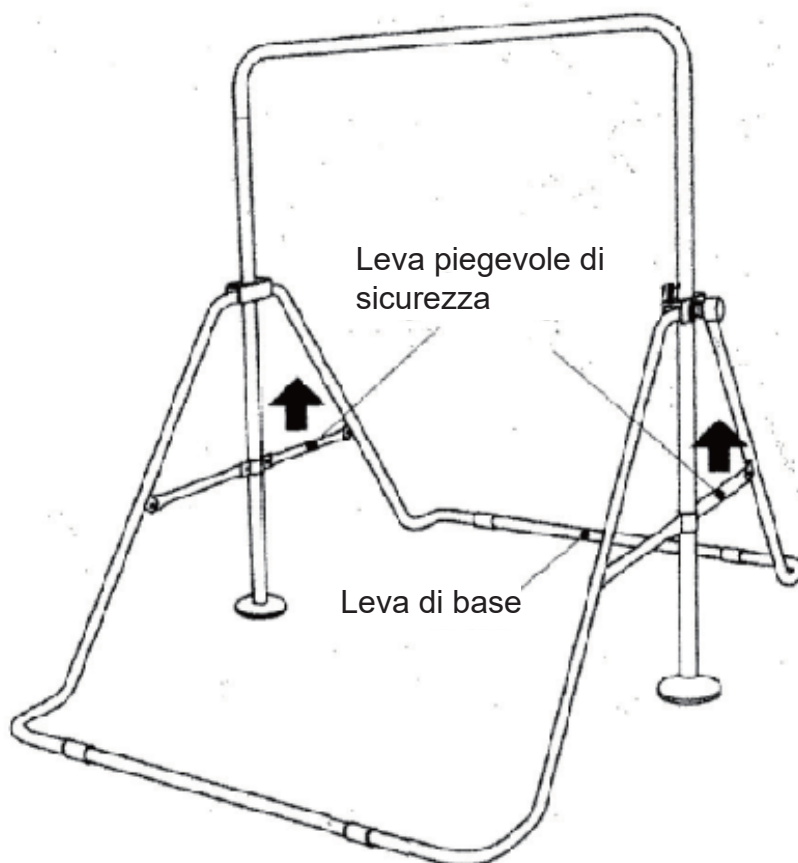


Dopo che la regolazione su entrambi i lati fino allo stesso livello di altezza (c'è una linea di scala sulla leva di regolazione e la linea di scala deve prevalere), dopo che le leve di regolazione su entrambi i lati sono state sollevate alla stessa altezza contemporaneamente, stringere la manopola.

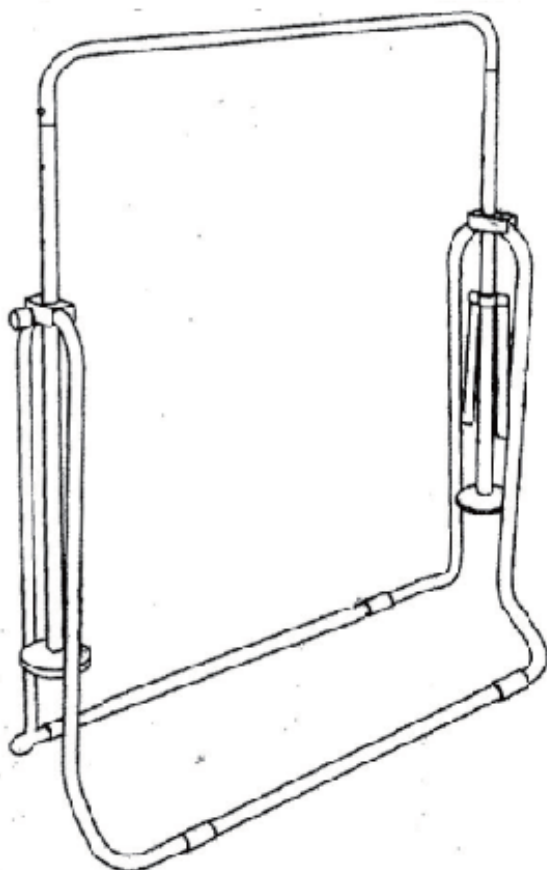


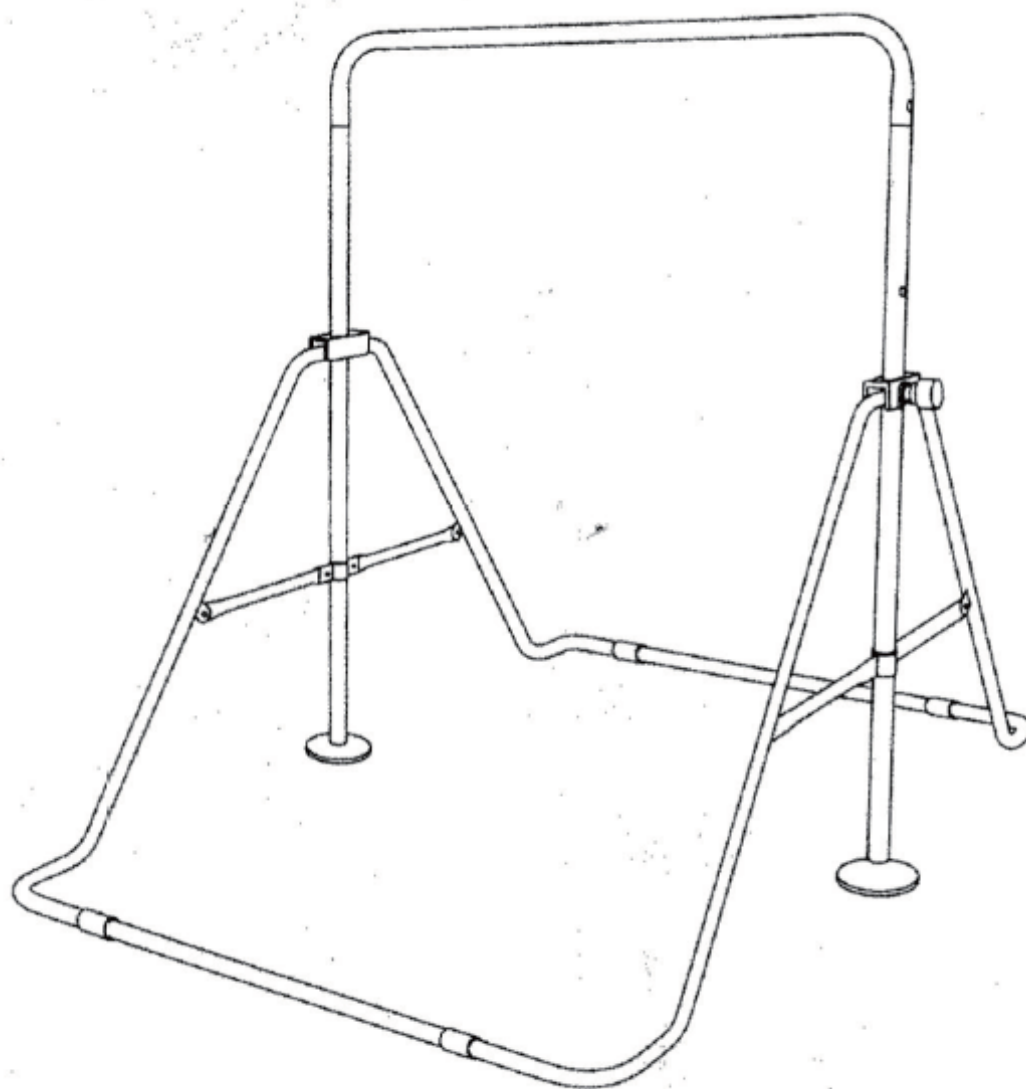
Disco di base: quando c'è una distanza fra il disco e il terreno, basta ruotare e regolarlo a contatto con il terreno.

● Metodo di Piegatura



Afferrare contemporaneamente la leva di chiusura di sicurezza con entrambe le mani e tirare verso l'alto, l'attrezzatura può essere piegata e chiusa, come mostrato in figura.



**Assembly instructions**

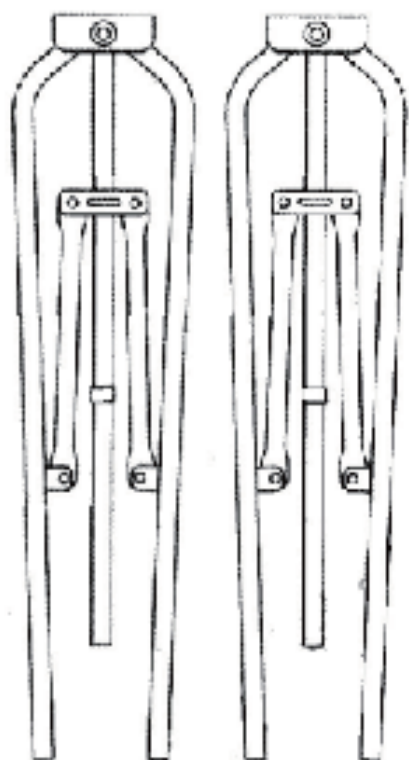
- Please check if there are any omissions in the instructions
- Please pay attention to the precautions when assembling



IMPORTANT, RETAIN FOR FUTURE REFERENCE: READ CAREFULLY

ASSEMBLY INSTRUCTION

● **Accessory name**



Main shelf: 2parts



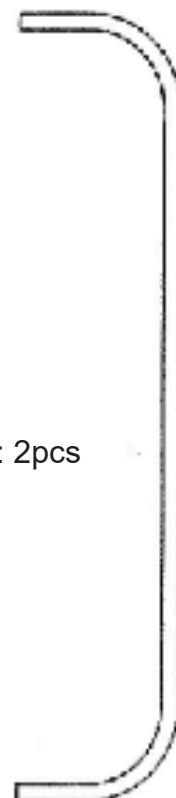
Knob: 2pcs



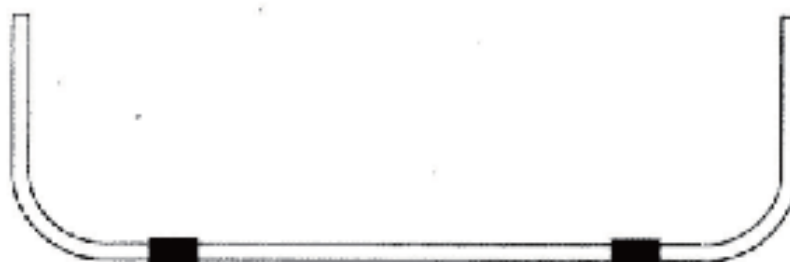
Adjustment lever: 2pcs



Adjustment disc: 2pcs



Single lever: 1pcs

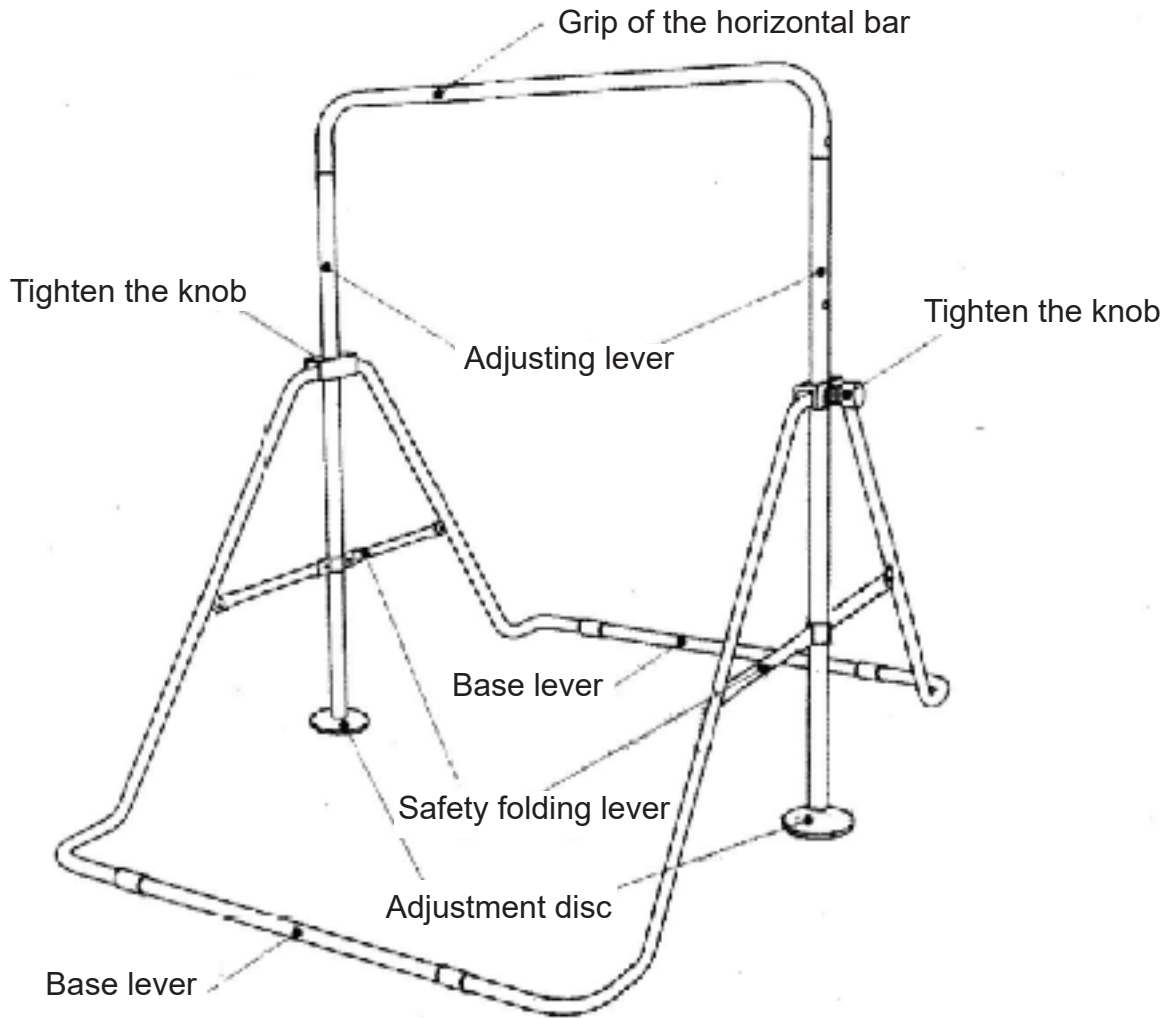


Base lever: 2pcs



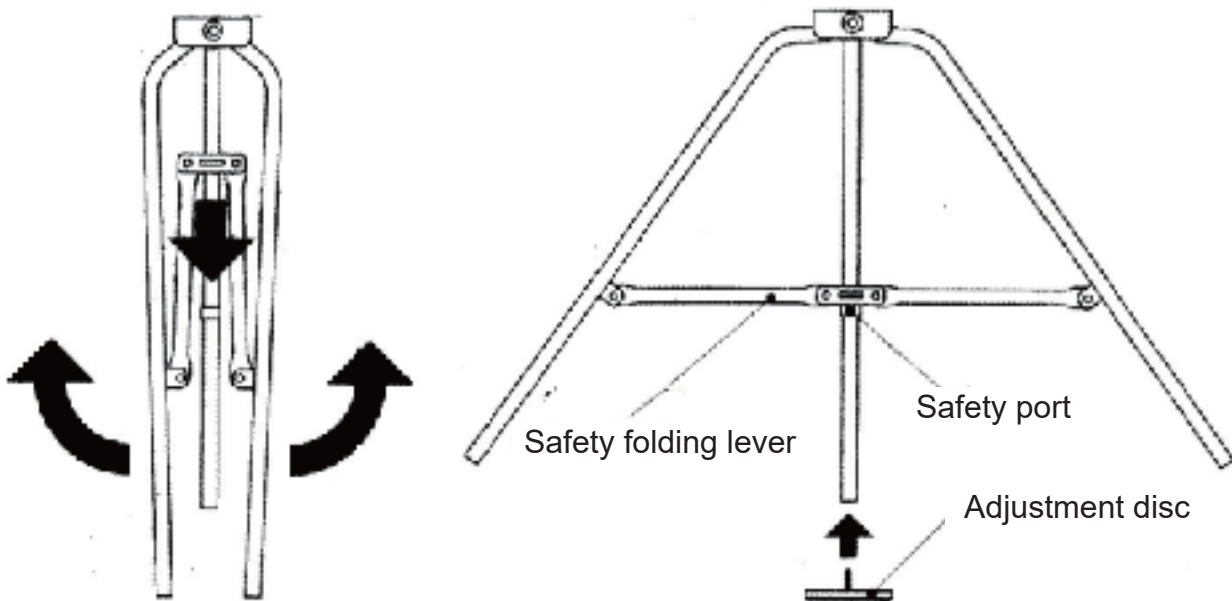
Scerw: 10pcs+spare 1pc

● Accessory name



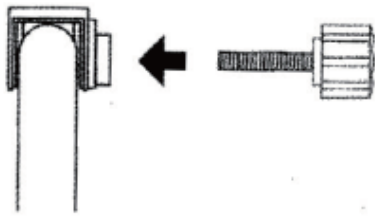
● Way of assembly

To ensure safety, it is recommended that 2 people assemble at the same time.

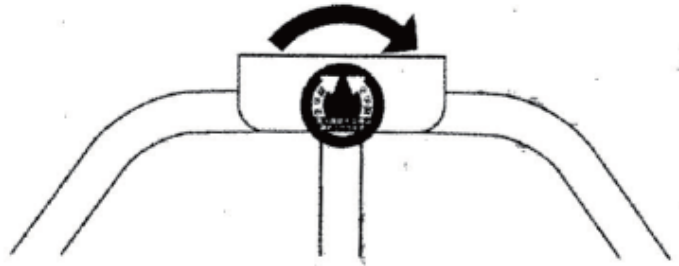


Open the main shelf, screw on the adjusting disc after unfolding (as shown in the figure)

• Way of assembly

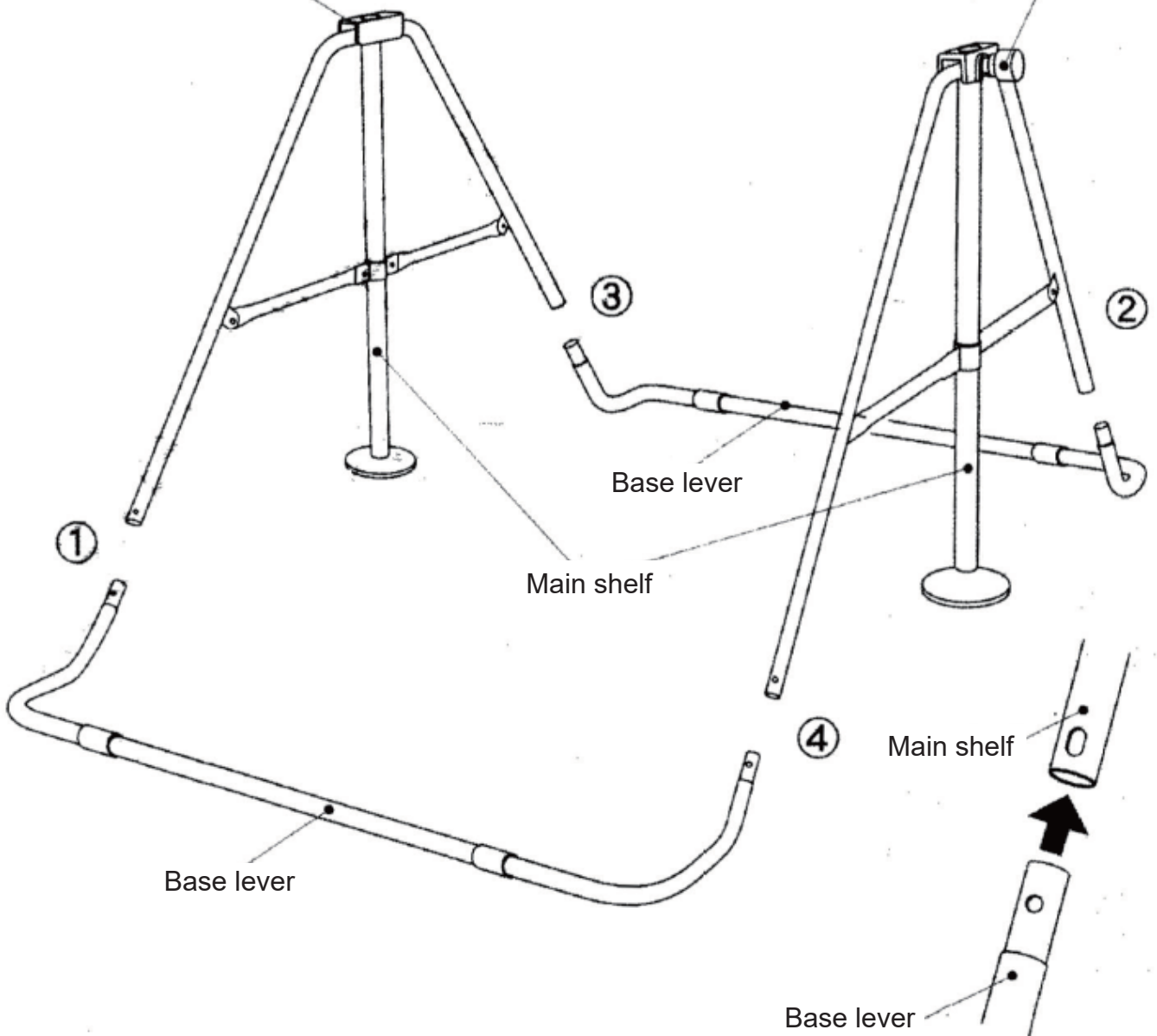


Connect the knob and tighten



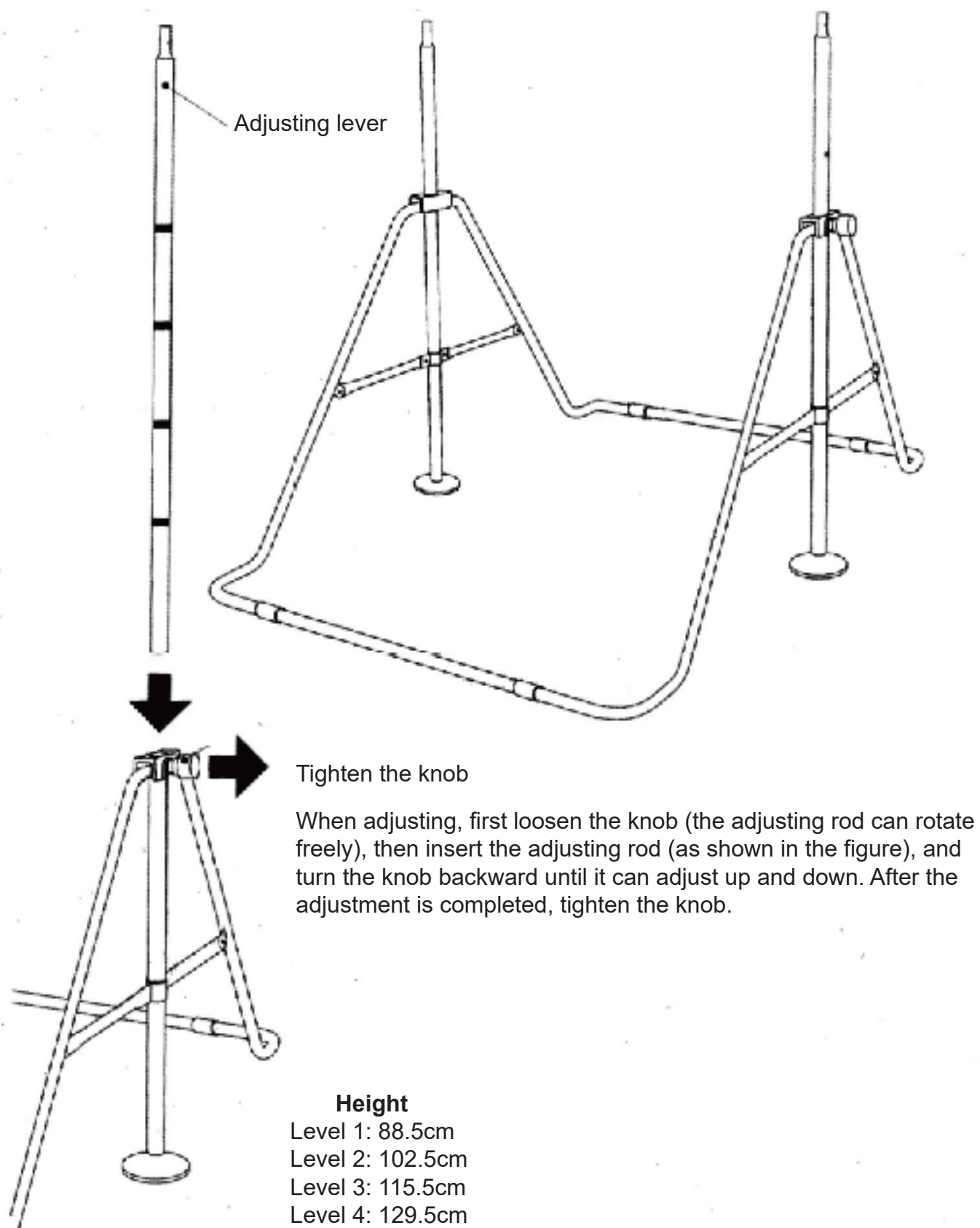
Tighten the knob

Tighten the knob



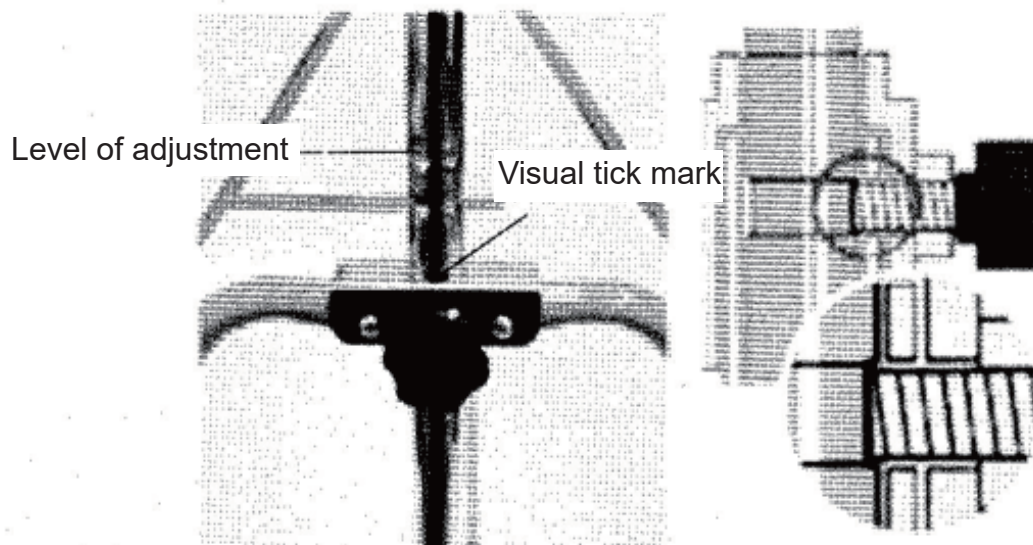
Important: In the direction of the main lever, the tightening knob needs to face the outside, otherwise the horizontal lever cannot be installed with screws. Connect the accessories and tighten the screws.

• Way of assembly

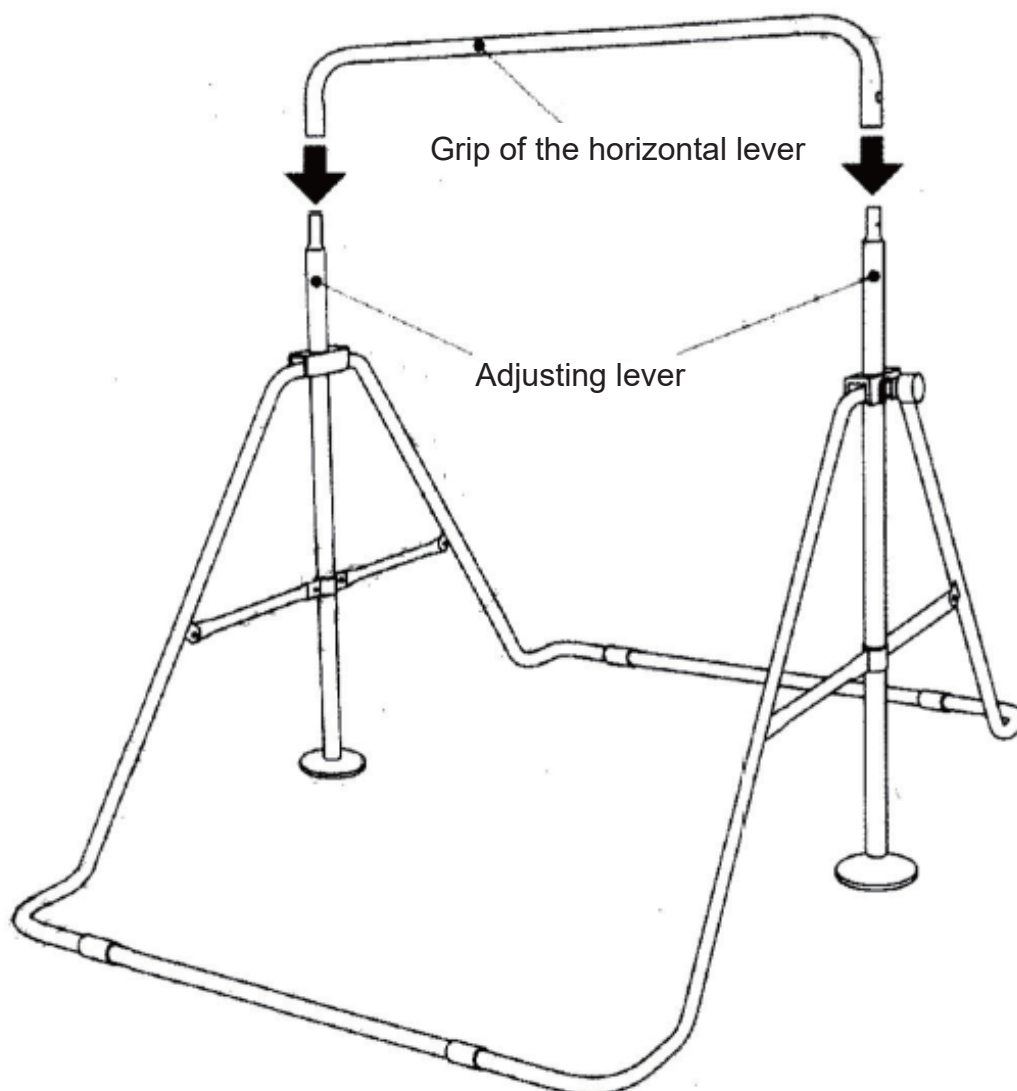


• Way of assembly

Adjustment guidelines

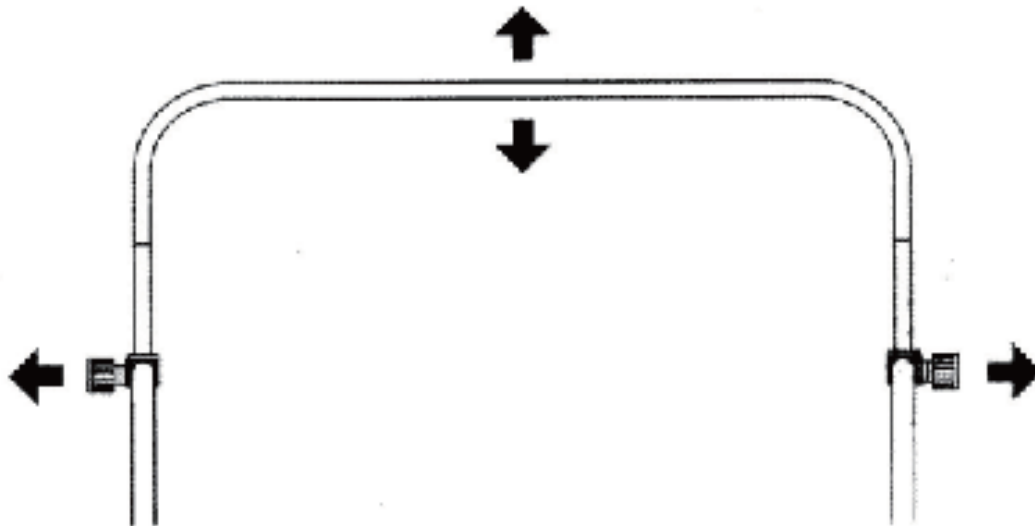


Loosen the knob first, put the adjusting lever into a suitable height and tighten it.

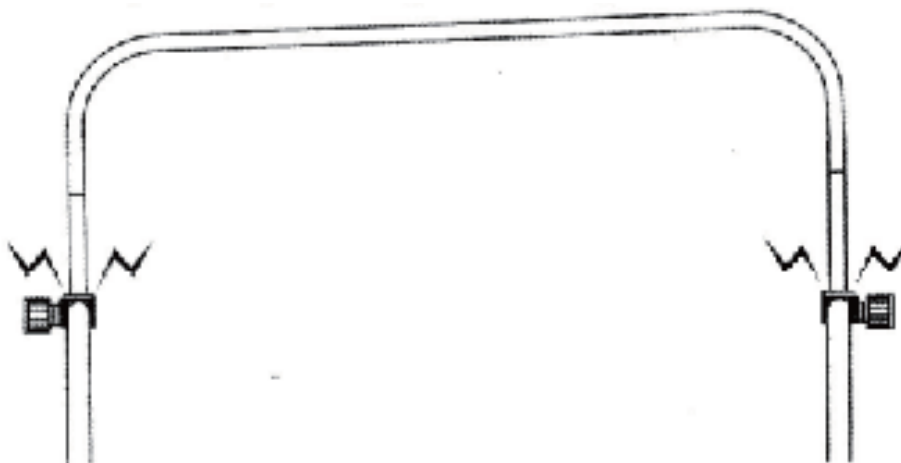


The grip of the horizontal lever is combined with the adjustment bar and locked with screws
Note: The adjustment knob needs to face outwards, if the adjustment knob faces inward, there will be no corresponding holes.

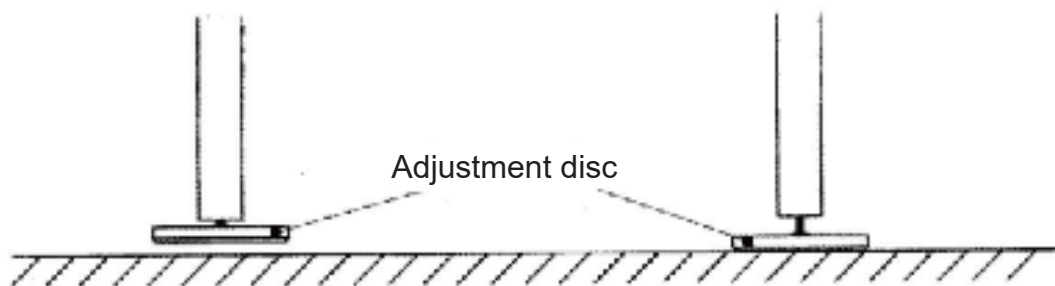
• Height adjustment



Left and right adjustment knobs: Loosen the knobs on the 2 sides first, when the adjustment lever can be turned, you can adjust the height, and then tighten the knob.

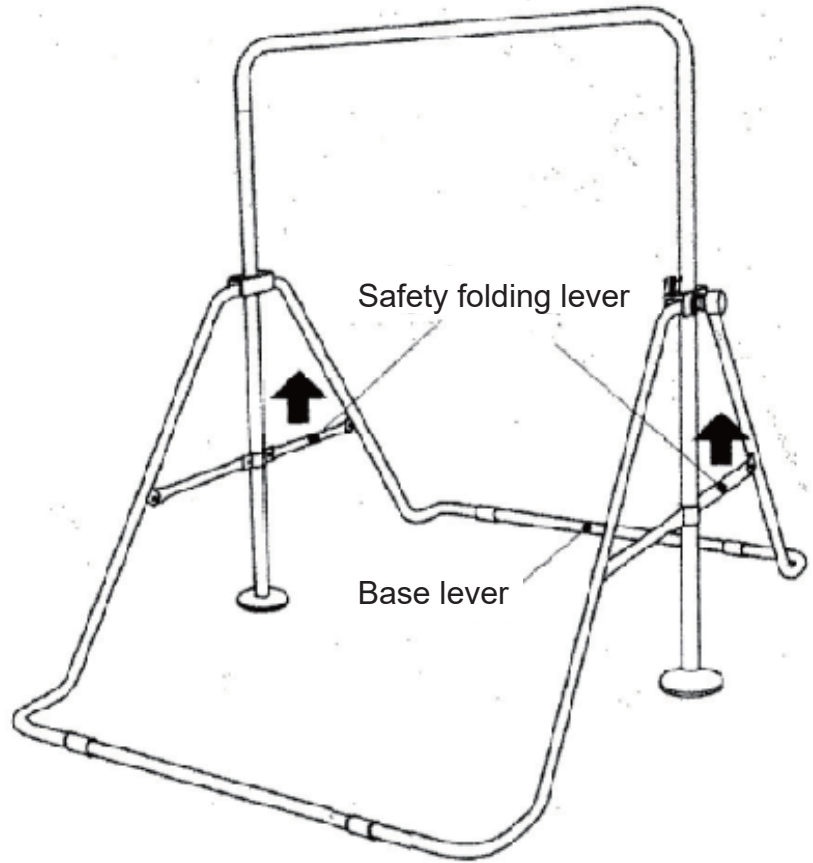


After the adjustment on both sides is at the same height level (there is a scale line on the adjustment rod, and the scale line shall prevail), after the adjustment rods on both sides are raised to the same height at the same time, tighten the knob.



Base disc: when there is a gap with the ground, just rotate and adjust to contact with the ground.

● **Way of folding**



Hold the safety folding lever with both hands at the same time, and pull upwards, the equipment can be folded and closed, as shown in the figure

