



INffa080_US_CA

3A0-013V00



3-8
years/ans



0-3

EN_IMPORTANT, RETAIN FOR FUTURE REFERENCE: READ CAREFULLY.

FR_IMPORTANT: A LIRE ATTENTIVEMENT ET À CONSERVER POUR CONSULTATION ULTÉRIEURE.

WARNING:

1. **CHOKING HAZARD—Small parts. Not for children under 3 years.**
2. Only allowed for adults to install, keep children away.
3. To be used under the direct supervision of an adult.
4. Keep away from fire! Keep away from water!

MAINTENANCE & CARE

- A. Keep all instructions and parts relating to this product for future reference.
- B. If any problem occurred, please sent it to qualified maintainer.
- C. Clean your toy with a clean damp cloth.

BATTERY WARNING:

1. Do not mix alkaline, standard or rechargeable batteries.
2. Never mix old and new batteries.
3. Batteries are to be inserted with the correct polarity.
4. Remove the batteries when the unit is not in use for long periods.
5. Always comply with local laws and regulations.

AVERTISSEMENT :

1. **RISQUE D'ÉTOUFFEMENT - Petites pièces. Déconseillé aux enfants de moins de 3 ans.**
2. Installation par des adultes uniquement, tenir les enfants à l'écart.
3. À utiliser sous la surveillance directe d'un adulte.
4. Loin du feu ! Loin de l'eau !

ENTRETIEN ET MAINTENANCE

- A. Conservez toutes les instructions et les pièces relatives à ce produit pour pouvoir vous y référer ultérieurement.
- B. Si un problème survient, veuillez l'envoyer à un technicien qualifié.
- C. Nettoyez votre jouet avec un chiffon propre et humide.

AVIS RELATIF AUX PILES :

1. Ne pas mélanger les piles alcalines, standard ou rechargeables.
2. Ne mélangez jamais des piles anciennes avec de nouvelles piles.
3. Les piles doivent être insérées avec la bonne polarité.
4. Retirez les piles lorsque l'appareil n'est pas utilisé pendant une longue période.
5. Respectez toujours les lois et règlements locaux.



A x 1



B x 1



C x 1



D x 1



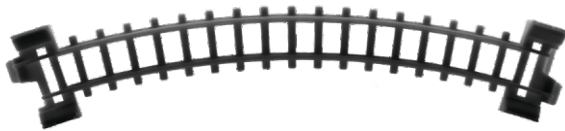
E x 1



F x 4



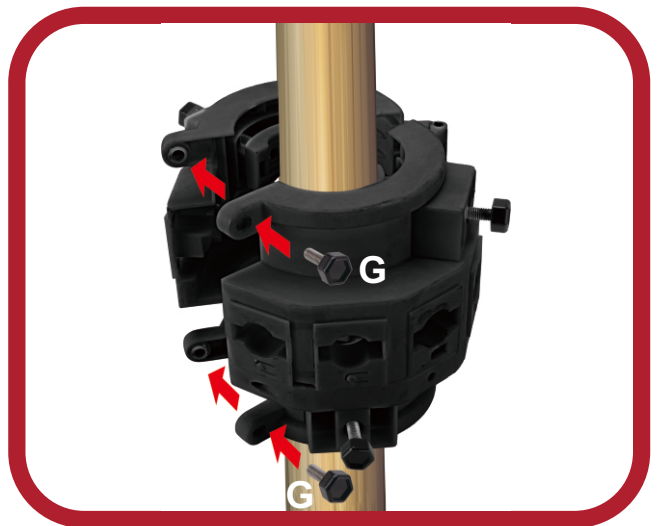
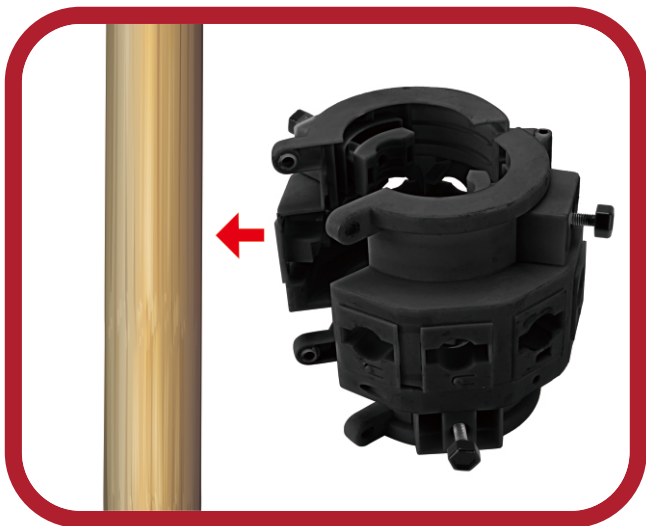
G x 2

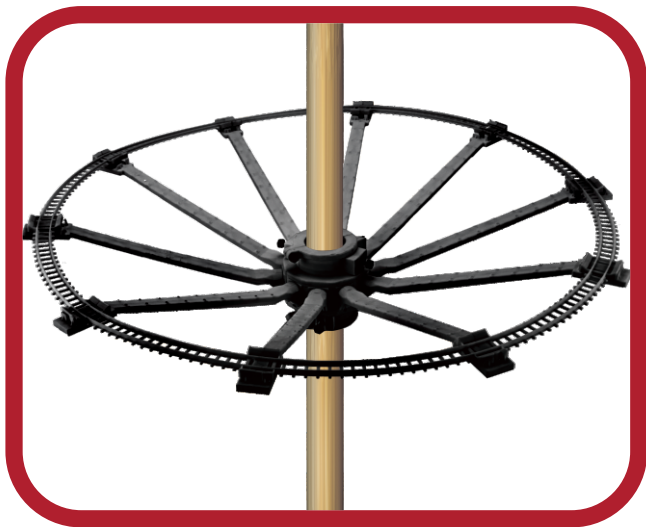
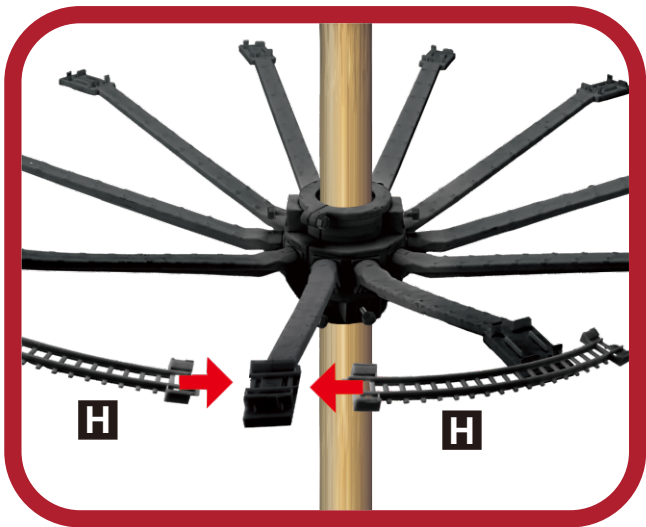
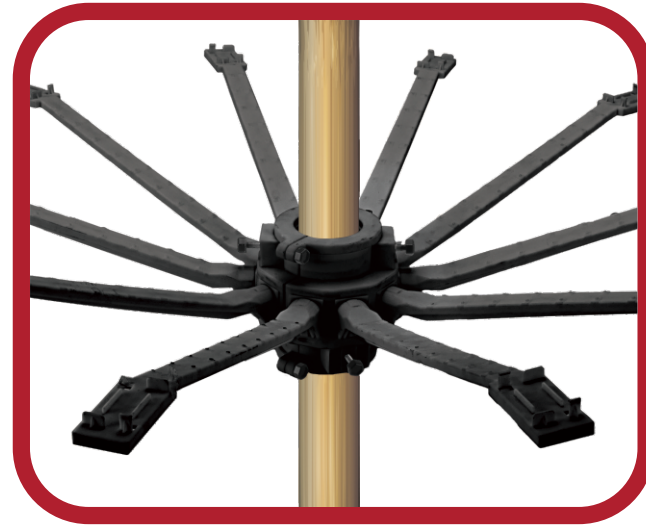
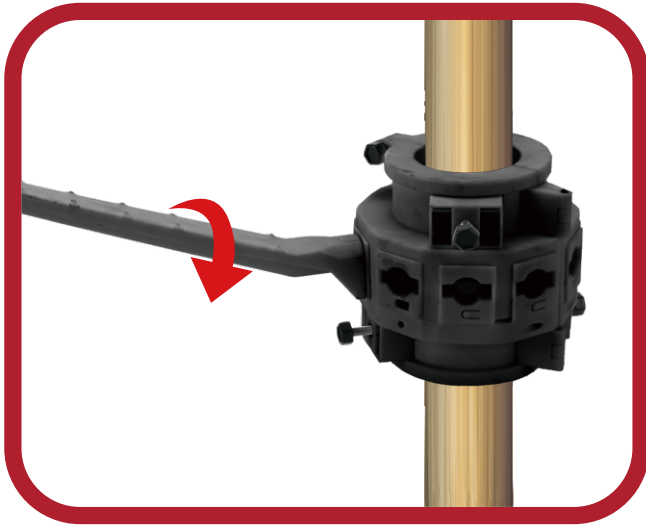
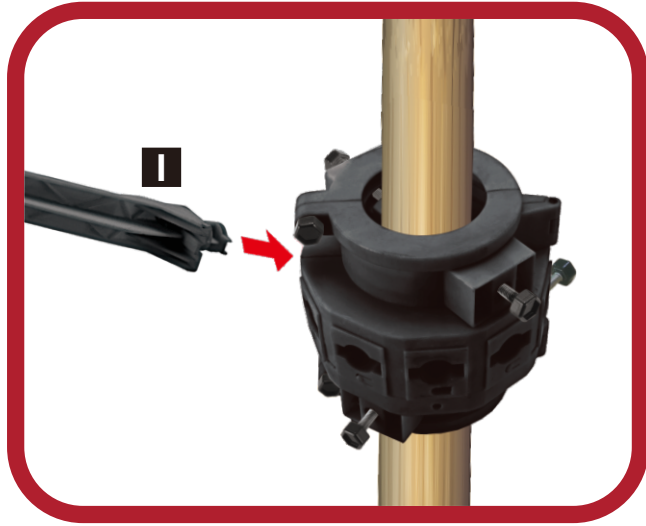
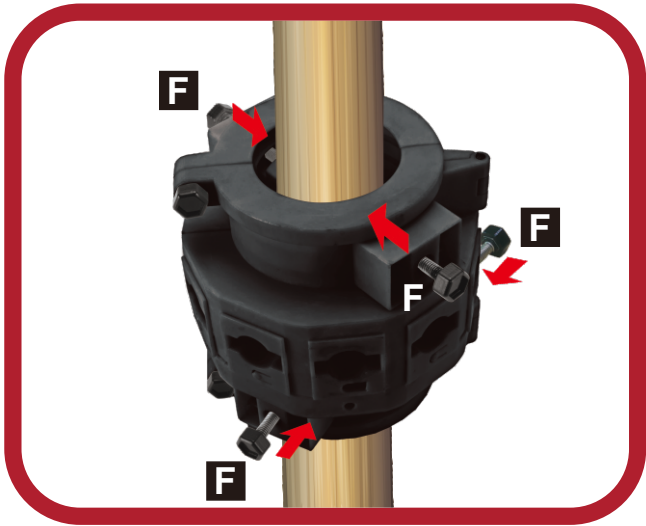


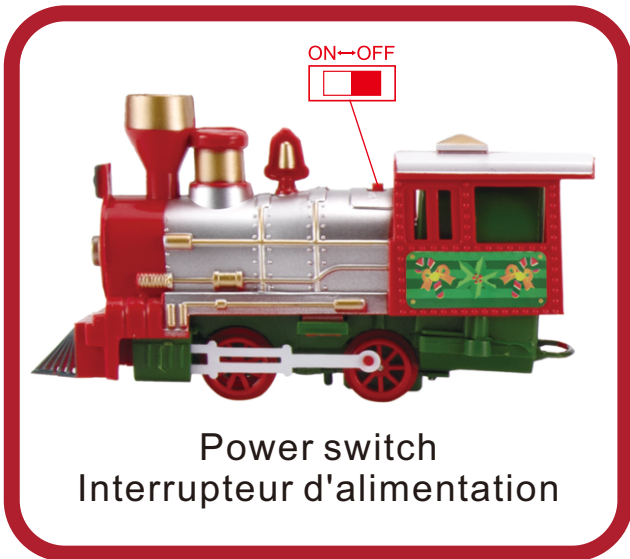
H x 10



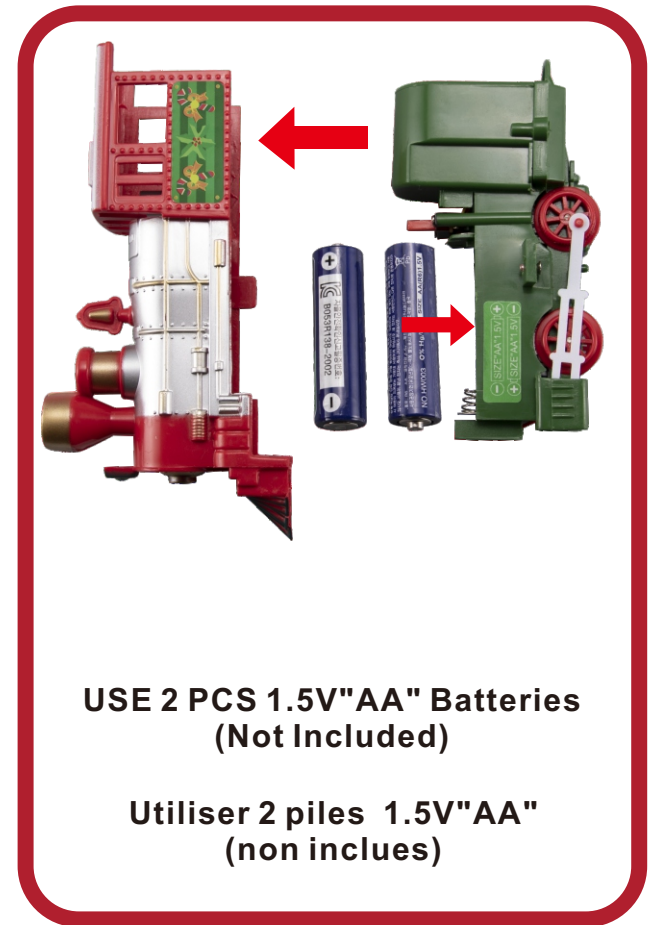
I x 10





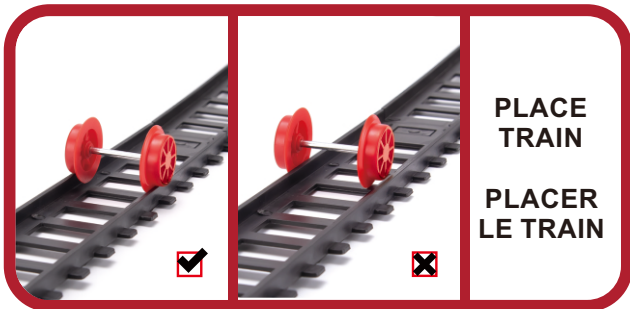


Power switch
Interrupteur d'alimentation



**USE 2 PCS 1.5V"AA" Batteries
(Not Included)**

**Utiliser 2 piles 1.5V"AA"
(non incluses)**



**PLACE
TRAIN**

**PLACER
LE TRAIN**

2 INSTALLATION METHODS / 2 MÉTHODES D'INSTALLATION



Track mounts to tree trunk
Le rail se monte sur le tronc de l'arbre



Runs on floor
Fonctionne au sol

