



KINDERSCOOTER

*Suitable for children of 3-8 years old.

*Max weight: 50 kg.

*Geeignet für Kinder im Alter von 3-8 Jahren.

*Max Gewicht: 50 kg.



IMPORTANT, RETAIN FOR FUTURE REFERENCE: READ CAREFULLY

ASSEMBLY INSTRUCTION

1. General



Please read the User Manual carefully before using the aluminium scooter with suspension for the first time and only use it as described in these User Manuals. Failure to adhere to the instructions below may result in serious injury.

The User Manual is an integral part of the aluminium scooter with suspension. Keep this User Manual for future reference and pass it on if you transfer the aluminium scooter with suspension to another user. These User Manuals for use can also be requested as a PDF file from our customer service. Contact the service address indicated on the warranty card for this purpose.

For improved readability, the aluminium scooter with suspension will be referred to as Scooter, as follows.

2. Symbols used



Caution! Observe the instructions before use!



This signal symbol/term indicates a hazard with a medium level of risk which, if not avoided, may result in death or serious injury.



This signal symbol/term indicates a hazard with a low level of risk which, if not avoided, may result in a minor or moderate injury.



Caution! There is a danger of crushing.



The maximum load capacity of the scooter is 50 kg.

3. Safety instructions

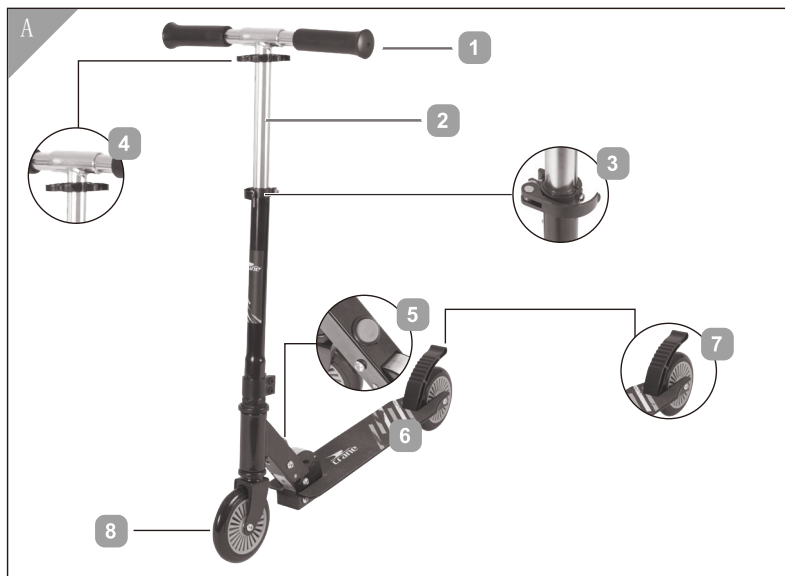
 **WARNING!****WARNING:**

1. CHOKING HAZARD—Small parts. Not for children under 3 years.
2. Only allowed for adults to install, keep children away.
3. To be used under the direct supervision of an adult.
4. Just only allow one child to use.
5. Please use on a flat and clean surface. Never use near steps, sloped driveways, hills roadways, alleys, swimming pool areas, road, on grass or wet surfaces or other bodies of water.
6. Before driving toy car each time, adult should inspect screws of every parts, please tighten the screw cap if any looseness. secure all fasteners before every ride.
7. Always wear shoes and suitable protective equipment. always wear a local standard approved helmet while riding, with the chinstrap securely fastened.
8. Do not ride the product at dusk, at night or at times of limited visibility.
9. Always comply with local laws and regulations.

MAINTENANCE & CARE

- A. Keep all instructions and parts relating to this product for future reference.
- B. Regularly check for damage and that all screws are securely tightened.
- C. Check that the seat is securely fastened.
- D. Lubricate the chain as often as required.
- E. Clean your Scooter and wheels with a clean damp cloth.

4. Scope of delivery / Parts description



- 1 Retractable handles
- 2 3-fold height-adjustable steering column
- 3 Safety lever
- 4 Holder for handles
- 5 Button for the folding mechanism
- 6 Non-slip tread
- 7 Rear brake
- 8 Rollers

5. Preparing the scooter for use



CAUTION!

Risk of injury!

There is a danger of crushing. Carefully unfold the scooter. Pay special attention to your fingers.

The scooter is delivered in the folded state. To prepare it for use, you need to unfold it. The scooter must be prepared for use by an adult.

1. Place the scooter so that the rear roller is on the ground and the tread **6** is parallel to the ground.
2. Press the button for the folding mechanism **5** and pull the steering column **2** upwards until it engages with a clicking sound. The button will automatically pop back out.
3. Assemble the handles: For this purpose, release the handles **1** from the holder **4**. Press the metal pins and insert the handles into the openings of the steering column **2**, so that the metal pin engages.

6. Adjusting the height of the handlebar

The adjustment of the handlebar height must be performed by an adult.

The handlebar can be adjusted to three different height positions: approx. 69.5 cm, 74.5 cm, 79.5 cm.

1. Loosen the locking lever **3** on the steering column **2**.



2. Press the metal pin on the steering column **2** and push the steering column to the desired height until the metal pin engages.
3. Secure the steering column **2** by re-tightening the locking lever **3**.

7. Using the Scooter

Riding

Hold on to the handlebars with both hands, place one foot on the non-slip tread, and give momentum by pushing off with the other foot.

Brakes

To stop, step on the rear wheel brake **7**. Do not get off the scooter until it is fully stationary.

8. Transporting the Scooter



CAUTION!

Risk of injury! There is a danger of crushing. Carefully fold the scooter. Pay special attention to your fingers. Only transport the scooter in the folded condition.

The scooter folds easily for easy transport.

1. Loosen the locking lever **3** on the steering column **2**. Press the metal pin on the steering column **2** and push the steering column completely into the frame. Secure the steering column **2** by re-tightening the locking lever **3**.
2. Press the metal pins on the handles **1**, pull the handles out of the steering column. Fasten the handles in the holder **4**.
3. Press the button for the folding mechanism **5** and fold the scooter.

9. Cleaning and maintenance

Clean the scooter with a damp cloth. Do not use solvent-based or abrasive cleaning agents. Allow the scooter to dry completely after cleaning.

Dry wet or damp ball bearings with a clean cloth. Grease the bearings with a suitable bearing grease from the outside to prevent rust formation.

Check the scooter for damage and wear before and after use. Self-locking nuts and other fasteners may loosen due to stress. Check them regularly and re-tighten them if necessary.

In particular, check the screw connections for tightness and re-tighten the screws if necessary. If the scooter presents damage, suspend its use. Do not perform any repairs or structural modifications to the scooter.

10. Storage

Clean the scooter before storage and let it dry completely. Store the scooter in a dry, frost-free place that is inaccessible to children.

11. Disposal instructions

The scooter and all packaging components can be disposed of via an authorized waste disposal company or via the responsible municipal facility, in accordance with the applicable regulations. The staff at your disposal facility will be happy to inform you about the options for the correct and environmentally-friendly disposal upon request.

1. Allgemeines



Bitte lesen Sie die Gebrauchsanleitung, insbesondere die Sicherheitshinweise, vor dem ersten Gebrauch sorgfältig durch und verwenden Sie den Alu-Scooter mit Federung nur wie in dieser Gebrauchsanleitung beschrieben.

Die Nichtbeachtung der nachfolgenden Hinweise kann zu schweren Verletzungen führen. Die Gebrauchsanleitung ist fester Bestandteil des Alu-Scooters mit Federung. Bewahren Sie diese Gebrauchsanleitung zum späteren Nachschlagen auf und geben Sie diese mit, wenn Sie den Alu-Scooter mit Federung an einen anderen Benutzer weitergeben. Diese Gebrauchsanleitung kann auch als PDF-Datei bei unserem Kundenservice angefordert werden. Kontaktieren Sie hierfür die auf der Garantiekarte angegebene Serviceadresse.

Für eine verbesserte Lesbarkeit wird der Alu-Scooter mit Federung im Folgenden mit Scooter bezeichnet.

2. Verwendete Symbole



Vorsicht! Vor Gebrauch Anleitung beachten!



WARNUNG!

Dieses Signalsymbol/-wort bezeichnet eine Gefährdung mit einem mittleren Risikograd, die, wenn sie nicht vermieden wird, den Tod oder eine schwere Verletzung zur Folge haben kann.



VORSICHT!

Dieses Signalsymbol/-wort bezeichnet eine Gefährdung mit einem niedrigen Risikograd, die, wenn sie nicht vermieden wird, eine geringfügige oder mäßige Verletzung zur Folge haben kann.



Vorsicht! Es besteht Quetschgefahr.



Die maximale Belastbarkeit des Scooters beträgt 50 kg.

3.Sicherheitshinweise



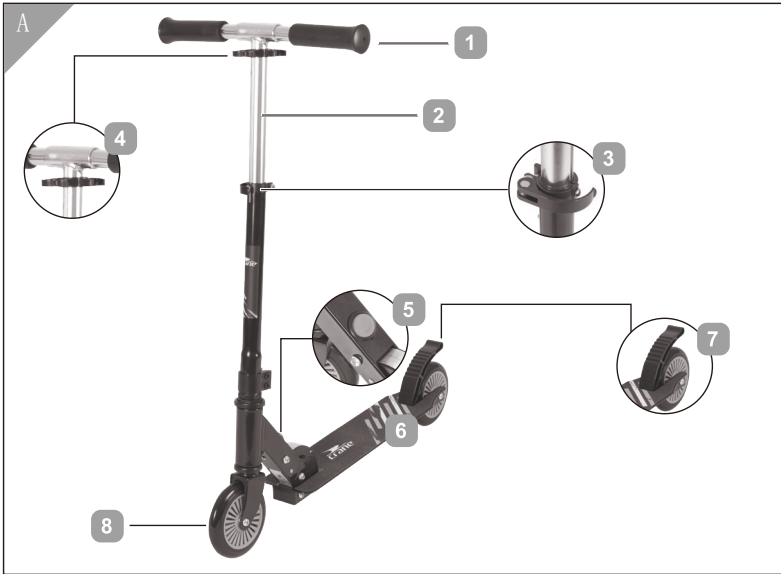
WARNUNG:

1. ERSTICKUNGSGEFAHR-Kleine Teile. Nicht für Kinder unter 3 Jahren geeignet.
2. Die Montage darf nur von Erwachsenen vorgenommen werden, halten Sie Kinder fern.
3. Es ist unter der direkten Aufsicht eines Erwachsenen zu verwenden.
4. Erlauben Sie jeweils nur einem Kind es zu benutzen.
5. Verwenden Sie es bitte auf einer ebenen und sauberen Oberfläche. Es sollte niemals in der Nähe von Treppen, steile Auf-/ oder Abfahrten, hügeligen Straßen, Alleen, Schwimmbadbereichen, Straßen, auf Gras oder nassen Oberflächen oder anderen Gewässern benutzt werden.
6. Vor jeder Nutzung des Spielzeugautos sollte ein Erwachsener die Schrauben aller Teile überprüfen. Ziehen Sie bitte die Schraubenkappen fest, wenn sie locker sind. Überprüfen Sie vor jeder Fahrt alle Befestigungselemente.
7. Es sollten immer Schuhe und eine geeignete Schutzausrüstung getragen werden. Während der Fahrt sollte immer ein gemäß der örtlichen Norm zugelassener Helm getragen werden, dessen Kinnriemen fest sitzt.
8. Nicht während der Dämmerung, bei Nacht oder bei eingeschränkter Sicht mit dem Produkt fahren.
9. Beachten Sie stets die örtlichen Gesetze und Vorschriften.

WARTUNG & PFLEGE

- A. Bewahren Sie alle Anweisungen und Teile, die sich auf dieses Produkt beziehen, zur späteren Verwendung auf.
- B. Prüfen Sie es regelmäßig auf Beschädigungen und ob alle Schrauben fest angezogen sind.
- C. Prüfen Sie, ob der Sitz sicher befestigt ist.
- D. Schmieren Sie die Kette so oft wie nötig.
- E. Reinigen Sie den Scooter und die Räder mit einem sauberen, feuchten Tuch.

4. Lieferumfang /Teilebeschreibung



- 1 Einklappbare Handgriffe
- 2 3-fach höhenverstellbarer Lenksäule
- 3 Sicherungshebel
- 4 Halterung für Handgriffe
- 5 Knopf für den Klappmechanismus
- 6 Rutschfeste Trittpläche
- 7 Hinterrad-Bremse
- 8 Rollen

5. Scooter fahrbereit machen



VORSICHT! Verletzungsgefahr!

Es besteht Quetschgefahr. Klappen Sie den Scooter vorsichtig auseinander. Achten Sie besonders auf Ihre Finger.

Der Scooter wird im zusammengeklappten Zustand geliefert. Um ihn fahrbereit zu machen, müssen Sie ihn auseinanderklappen.

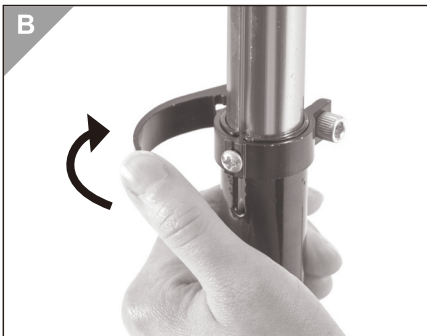
1. Stellen Sie den Scooter so hin, dass das hintere Rad auf dem Boden steht und die Trittläche **6** parallel zum Boden ist.
2. Drücken Sie den Knopf für den Klappmechanismus **5** ein und ziehen Sie die Lenksäule **2** nach oben, bissie mit einem Klick-Geräuscheinrastet. Der Knopf springt dabei automatisch wieder nach draußen.
3. Montieren Sie die Handgriffe: Lösen Sie dazu die Handgriffe **1** aus der Halterung **4**. Drücken Sie die Metallstifte ein und stecken Sie die Griffe in die Öffnungen der Lenksäule **2**, so dass der Metallstift einrastet.

6. Höhe des Lenkers einstellen

Die Einstellung der Lenkerhöhe muss durch einen Erwachsenen vorgenommen werden.

Der Lenker kann auf drei verschiedene Höhenpositionen eingestellt werden: ca. 69,5cm, 74,5cm, 79,5cm.

1. Lösen Sie den Sicherungshebel **3** an der Lenksäule **2**.



2. Drücken Sie den Metallstift an der Lenksäule **2** ein und schieben Sie die Lenksäule in die gewünschte Höhe, so dass der Metallstift einrastet.
3. Sichern Sie die Lenksäule **2**, indem Sie den Sicherungshebel **3** wieder festziehen.

7. Scooter verwenden

Fahren

Mit beiden Händen am Lenker festhalten, mit einem Fuß auf die rutschfeste Trittläche stellen, und durch Abstoßen mit dem anderen Fuß Schwung geben.

Bremsen

Zum Anhalten auf die Hinterrad-Bremse **7** treten. Erstabsteigen, wenn der Scooter zum Stehen gekommen ist.

8. Scootertransportieren



Verletzungsgefahr! Es besteht Quetschgefahr. Klappen Sie den Scooter vorsichtig zusammen. Achten Sie besonders auf Ihre Finger.

Transportieren Sie den Scooter nur in zusammengeklappten Zustand.

Der Scooter lässt sich zum einfachen Transport leicht zusammenklappen.

1. Lösen Sie den Sicherungshebel **3** an der Lenksäule **2**. Drücken Sie den Metallstift an der Lenksäule **2** ein und schieben Sie die Lenksäule komplett in den Rahmen. Sichern Sie die Lenksäule **2**, indem Sie den Sicherungshebel **3** wieder festziehen.
2. Drücken Sie die Metallstifte an den Handgriffen **1** ein, ziehen Sie die Handgriffe aus der Lenksäule. Befestigen Sie die Handgriffe in der Halterung **4**.
3. Drücken Sie den Knopf für den Klappmechanismus **5** ein und falten Sie den Scooter zusammen.

9. Reinigung und Wartung

Reinigen Sie den Scooter mit einem feuchten Tuch. Verwenden Sie keine lösungsmittelhaltigen oder scharfen Reinigungsmittel. Lassen Sie den Scooter nach der Reinigung vollständig trocknen.

Trocknen Sie nasse oder feuchte Kugellager mit einem sauberen Tuch. Fetten Sie die Lager mit einem geeigneten Lagerfett von außen ein, um Rostbildung zu vermeiden. Überprüfen Sie den Scooter vor und nach dem Gebrauch auf Schäden und Verschleiß. Bei Beanspruchung kann die Wirkung selbstsichernder Muttern und anderer bei Bedarf fest.

Überprüfen Sie insbesondere die Schraubverbindungen auf ihre Festigkeit und ziehen Sie die Schrauben bei Bedarf nach. Wenn der Scooter Schäden aufweist, verwenden Sie ihn nicht mehr. Nehmen Sie keine Reparaturen oder baulichen Veränderungen am Scooter vor.

10. Aufbewahrung

Reinigen Sie den Scooter vor der Lagerung und lassen Sie ihn vollständig trocknen. Bewahren Sie den Scooter an einem trockenen, frostfreien und für Kinder unzugänglichen Ort auf.

11. Entsorgungshinweise

Der Scooter sowie sämtliche verpackungsbestandteile können über einen zugelassenen Entsorgungsbetrieb bzw. über die kommunale, hierfür zuständige Einrichtung gemäß geltender Vorschriften entsorgt werden. Die Mitarbeiter Ihrer Entsorgungseinrichtung informieren Sie auf Anfrage gerne über Möglichkeiten der korrekten und umweltgerechten Entsorgung.