

EN



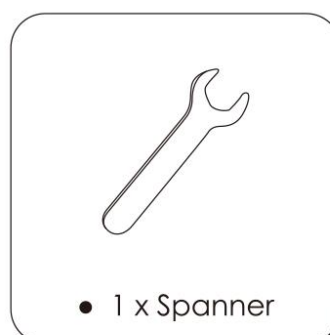
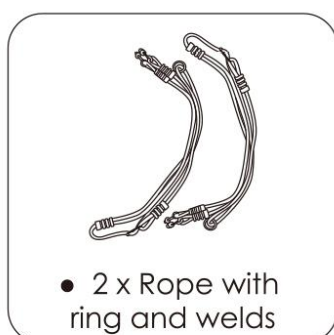
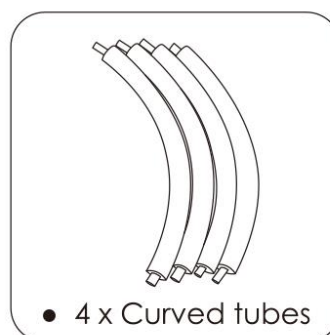
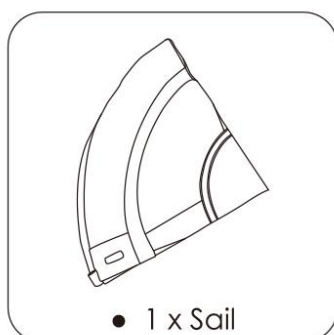
User Manual

Blue Saucer Swing

Warning

1. Only for domestic use. Not suitable for Children under 3 YEARS OLD.
2. Assembly by an adult. Long cord, risk for strangulation! Risk of failing!

Package Contents



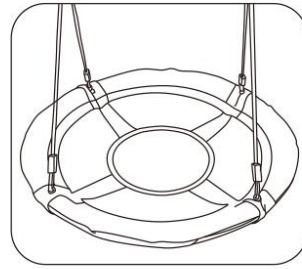
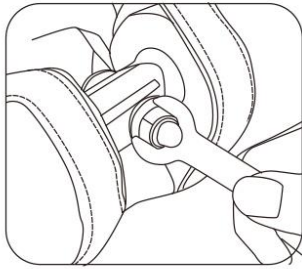
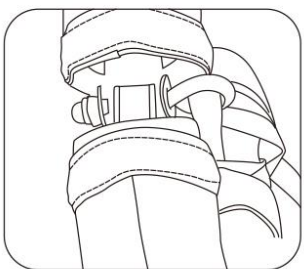
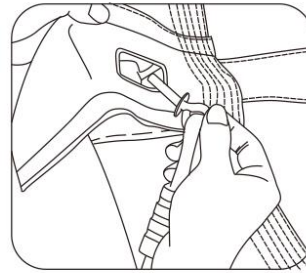
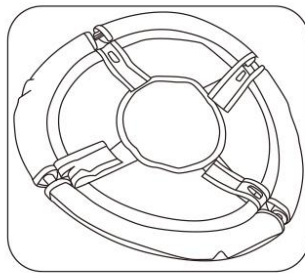
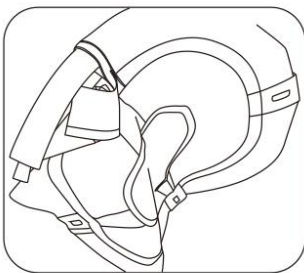
Parameter List

Material	TEXTILENE mesh, Oxford cloth, steel tube
Spec	Φ100*H6cm/40*2.4 inch
Height	1.8M/5.9ft
Net Weight	4KG/8.8 pounds
Load-bearing	under 79KG/174 pounds

Safety Instruction

1. The use of this products is only permitted under the constant supervision of an adult. The product is not suitable for children under the age of three and not suitable for people with a weight above 79kg.
2. It is only suitable for residential use, both indoors and outdoors.
3. When installing the product, make sure the play system or other construction can support the weight(minimum 200kg) and no risk of entrapment could occur.
4. During installation a distance of at least the length of the rope plus 2 m should be observed between the product and any possible obstacles: branches, fences, garage, house, wall, cloth lines or electric cables etc.
5. There must be no hard, angled or sharp objects within these free spaces.
6. The distance between the suspension points along the crossbeam equals or is more than the distance between the junction points of the products, plus 4% of the distance between the ground and beam. See picture I.
7. The minimum distance from the bottom of the swing seat to the ground surface should be at least 35cm.The minimum lateral free space should be 45cm.
8. Instruction for adjusting the ropes: see picture II. Please ensure that the product is suspended horizontally following height adjustment.
9. Please make sure that height of the crossbeam should be lower than 2.5m.
10. This product can only be used together with sufficiently strong swing hooks with a nylon bearing. It is absolutely forbidden to use the metal rings. On a suspension system without a hinged element.

Assembly Steps



inspection and Maintenance

The frequency of inspection and maintenance will vary with the type of the equipment or materials used or other factors (e.g. Heavy use, levels of vandalism, coastal location, age of equipment,...)

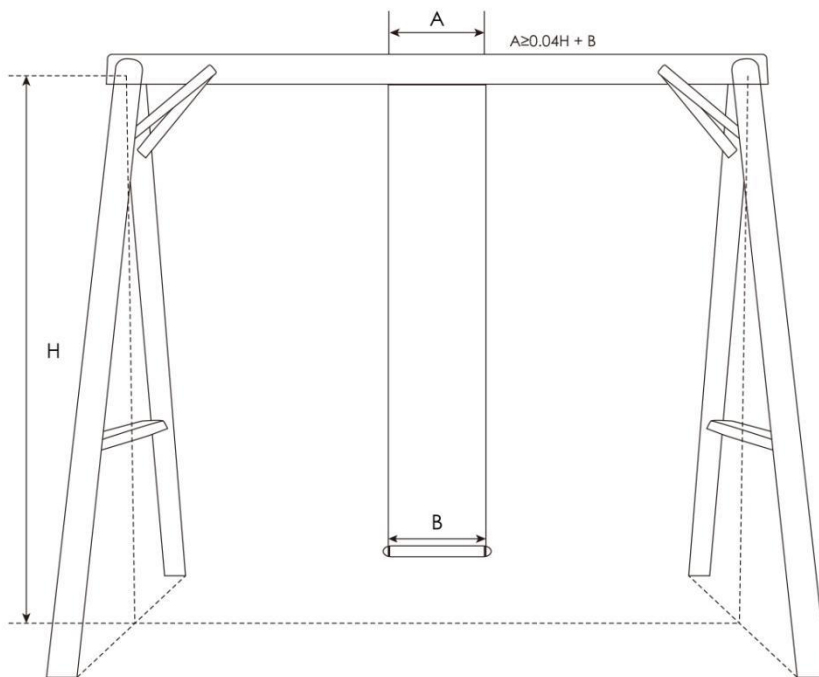
Special attention should be given to the SWING HOOKS, RINGS, EIGHTS, PLASTIC WELDS AND ROPES. Moving metal parts must be oiled regularly.

Customer Support

For technical support and inquiries, please email with details.

We will answer your e-mail within 24 hours. We will do our best to provide you with a viable solution.

Picture I



A. distance between the suspension points along the crossbeam. ($A \geq 0.04H + B$)

B. distance between the junction points of the swing element and the means of suspension.

H. distance from the ground to the lower side of the crossbeam.

For example

H=3M

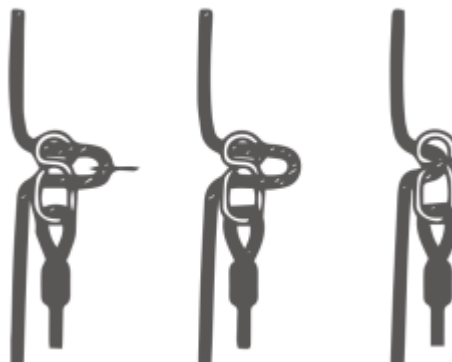
B=40CM

$A \geq 0.04 * 300 + 40\text{CM}$

$A \geq 52\text{CM}$

Picture II

adjusting eight without lip



IT

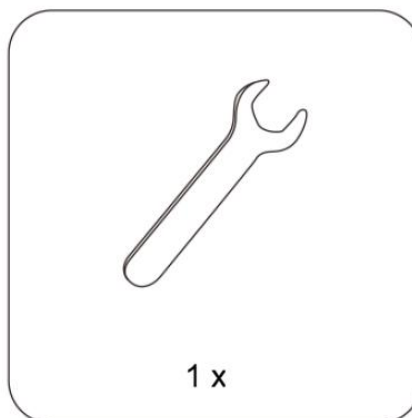
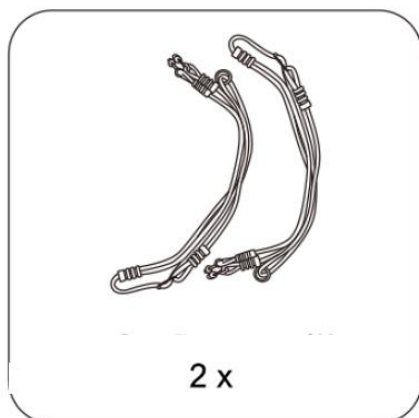
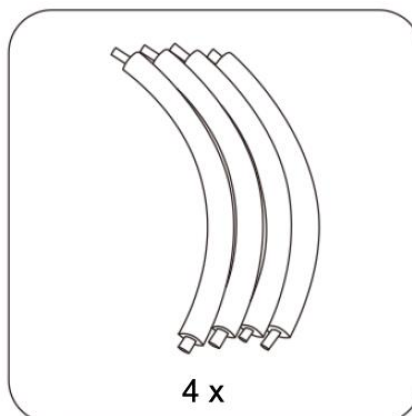
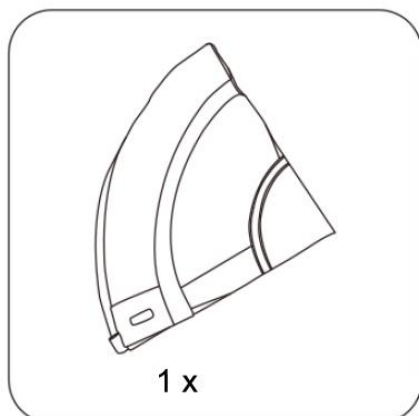


Manuale dell'utente Altalena blue

Avvertimento.

1. Solo per uso domestico. Non adatto per bambini sotto i 3 ANNI.
2. Assemblaggio da un adulto. Cavo lungo, rischio di strangolamenti! Rischio di caduta

Contenuto del pacco.



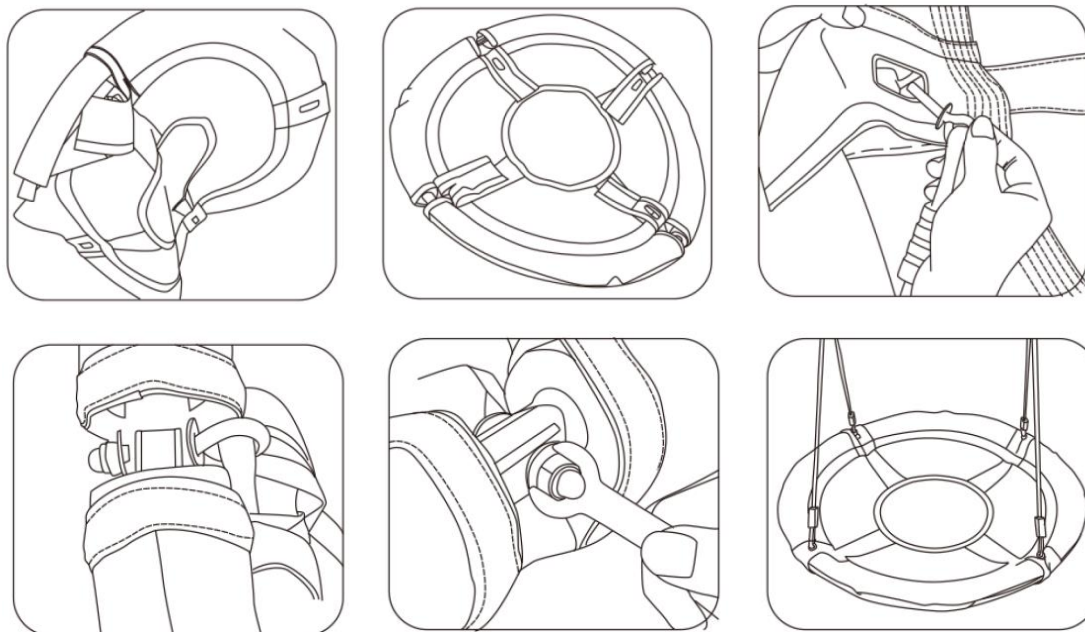
Lista dei parametri.

Materiale	Maglia TEXTILENE, stoffa Oxford, tubo in acciaio
Specifiche	ϕ 100*H6cm/40*2,4 pollici
Altezza	1,8m/5,9 piedi
Peso netto	4kg/8,8 libbre
Supporto peso	Sotto i 79kg/ 174 libbre

Istruzioni di sicurezza.

1. L'uso di questo prodotto è consentito solo sotto la costante supervisione di un adulto. Il prodotto non è adatto per bambini al di sotto dei 3 anni e non adatti a persone con un peso superiore a 79 kg.
2. È adatto solo per uso residenziale, sia all'interno che all'aperto.
3. Quando si installa il prodotto, assicurarsi che il sistema di riproduzione e altre costruzioni possano supportare il peso (minimo 200kg) e che non si possa verificare alcun rischio di intrappolamento.
4. Durante l'installazione, deve essere osservata una distanza di almeno la lunghezza della corda più di 2 metri tra il prodotto e qualsiasi possibile ostacolo: filiali, recinzioni, garage, casa, parete, linee di stoffa o cavi elettrici etc.
5. Non ci devono essere oggetti duri, angolati o affilati all'interno di questi spazi liberi.
6. La distanza tra i punti di sospensione lungo la traversa è uguale o superiore alla distanza tra i punti di giunzione del prodotto, più il 4% della distanza tra terra e trave. Vedere l'immagine 1.
7. La distanza minima dal fondo del sedile oscillante alla superficie del suolo deve essere di almeno 35 cm. Lo spazio minimo laterale deve essere di 45 cm.
8. Istruzioni per la regolazione delle funi: vedi figura 2. Assicurarsi che il prodotto sia sospeso orizzontalmente dopo la regolazione in altezza.
9. Assicurarsi che l'altezza della traversa sia inferiore a 2,5m.
10. Il prodotto può essere utilizzato solo con ganci ad alta flessione sufficienti con un cuscinetto in nylon. È assolutamente vietato utilizzare gli anelli in metallo su un sistema di sospensione senza elemento a cerniera.

Tappe del montaggio.



Ispezione e mantenimento.

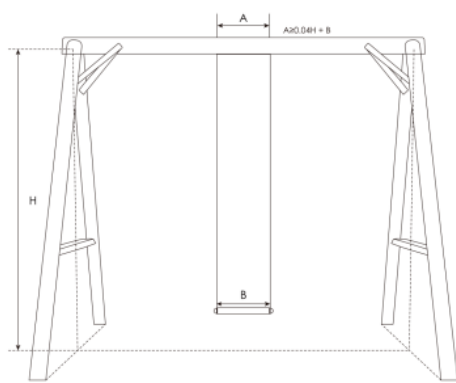
La frequenza d'ispezione e manutenzione varia con il tipo di apparecchiatura o materiali utilizzati o di altri fattori (ad esempio uso pesante, livelli di vandalismo, ubicazione costiera, età delle attrezzature ...)

Particolare attenzione deve essere rivolta ai ganci, anelli, occhiali, placchette e corde. La movimentazione di parti metalliche deve essere lubrificata regolarmente.

Servizio Clienti.

Per il supporto tecnico e le richieste, inviate con la posta elettronica i dettagli. Risponderemo entro 24 ore e faremo del nostro meglio per fornirvi una soluzione valida.

Immagine 1.



A. Distanza tra i punti di sospensione lungo la traversa ($A \geq 0,04H + B$)

B. Distanza tra i punti di giunzione dell'elemento oscillante e i mezzi di sospensione.

H. Distanza dal suolo al lato inferiore della traversa.

Per esempio

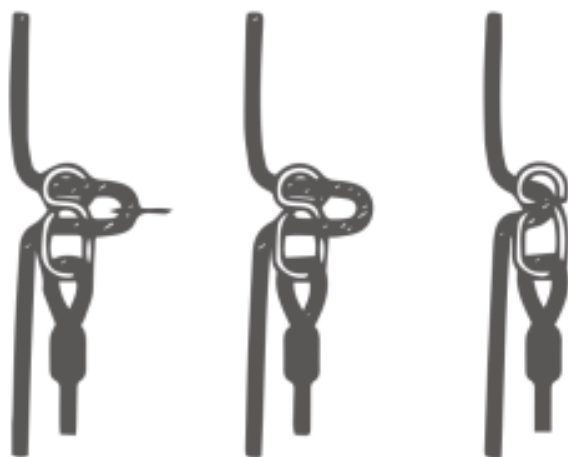
H=3M B=40CM

$A \geq 0,04 * 300 + 40\text{CM}$

$A \geq 52\text{CM}$

Immagine 2.

Regolazione dei nodi senza labbro



MADE IN CHINA
IMPORTATO DA:
AOSOM Italy srl
Centro Direzionale Milanofiori
Strada 1 Palazzo F1
20090 Assago (MI)
P.I.: 08567220960

ES



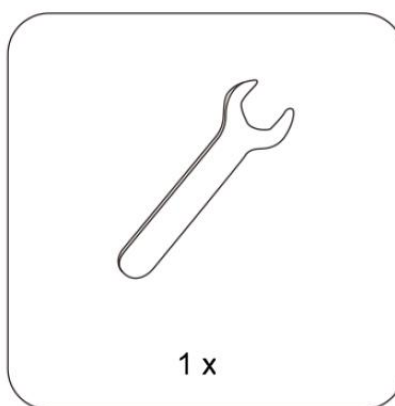
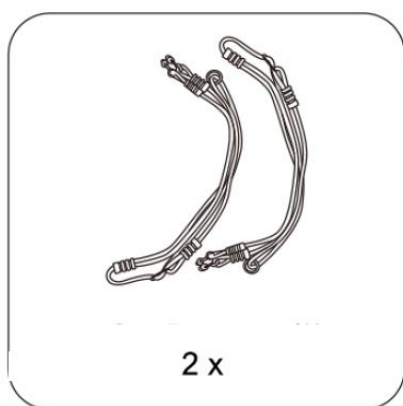
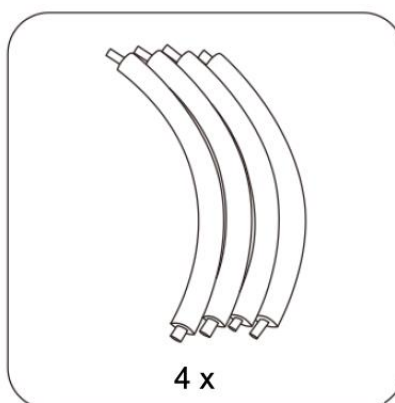
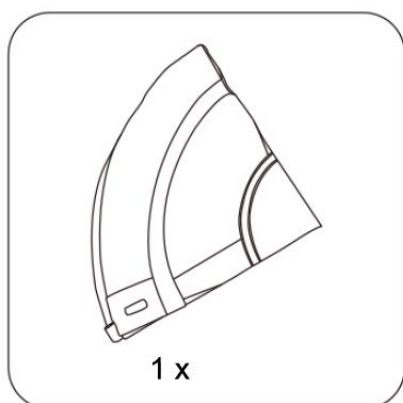
Manual de Usuario

Platillo Colgante Azul -Columpio-

Advertencia

- 1 . Solo para uso doméstico. No apto para niños menores de 3 años.
2. Montaje debe ser realizado por un adulto. ¡Cordón largo, riesgo de estrangulación! ¡Riesgo de fallo!

Contenido del Paquete



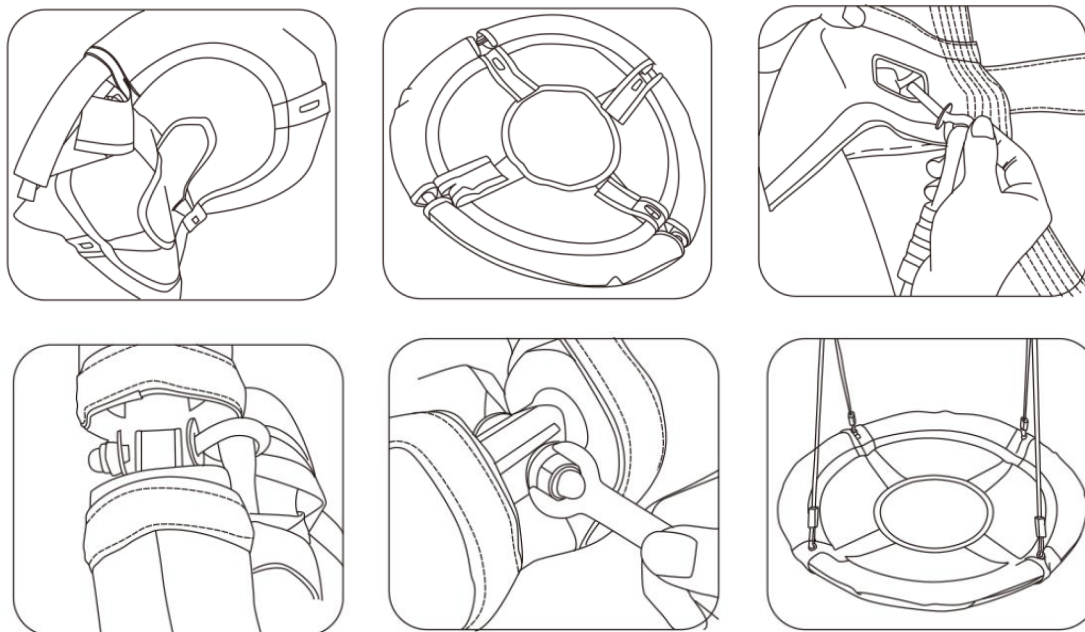
Lista de Parámetros

Material	Malla de TEXTILENE, tela de Oxford, tubo de acero
Especificación	Φ100*H6 cm/40*2,4 pulgadas
Altura	1 ,8 M/5,9 pies
Peso Neto	4Kg/8,8 libras
Soporte de carga	bajo 79KG/174 libras

Instrucciones de Seguridad

1. El uso de estos productos solo está permitido bajo la supervisión constante de un adulto. El producto no es adecuado para niños menores de tres años y no es adecuado para personas con un peso superior a 79 kg.
2. Solo es adecuado para uso residencial, tanto en interiores como en exteriores.
3. Al instalar el producto, asegúrese de que el sistema de juego u otra construcción pueda soportar el peso (mínimo 200 kg) y que no haya riesgo de atrapamiento.
4. Durante la instalación, se debe observar una distancia de al menos la longitud de la cuerda más 2 m entre el producto y los posibles obstáculos: ramas, vallas, garaje, casa, pared, líneas de tela o cables eléctricos, etc.
5. No debe haber objetos duros, en ángulo o afilados dentro de estos espacios libres.
6. La distancia entre los puntos de suspensión a lo largo del travesaño es igual o mayor que la distancia entre los puntos de unión de los productos, más el 4% de la distancia entre el suelo y la viga. Véase foto I.
7. La distancia mínima desde la parte inferior del asiento del columpio a la superficie del piso debe ser de al menos 35 cm. El espacio libre lateral mínimo debe ser de 45 cm.
8. Instrucciones para ajustar las cuerdas: ver la imagen II. Asegúrese de que el producto esté suspendido horizontalmente después del ajuste de altura.
9. Asegúrese de que la altura del travesaño sea inferior a 2,5 m.
10. Este producto solo se puede usar junto con ganchos de columpio suficientemente fuertes con un cojinete de nylon. Está absolutamente prohibido utilizar los anillos de metal en un sistema de suspensión sin un elemento con bisagras.

Pasos de Montaje



Inspección y Mantenimiento

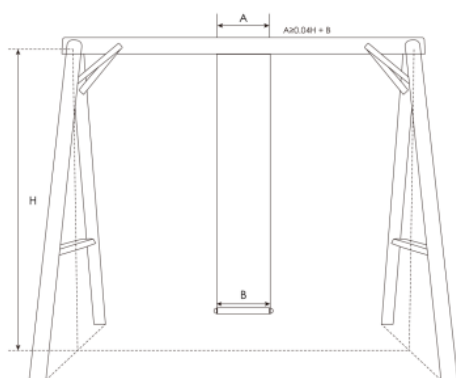
La frecuencia de inspección y mantenimiento variará según el tipo de equipo o materiales utilizados u otros factores (por ejemplo, uso intensivo, niveles de vandalismo, ubicación costera, antigüedad del equipo, ...)

Se debe prestar especial atención a los GANCHOS, ANILLOS, OCHOS, SOLDADURAS DE PLÁSTICO Y CUERDAS. Las partes metálicas en movimiento deben engrasarse regularmente.

Atención al cliente

Para soporte técnico y consultas, envíe un correo electrónico con los detalles. Responderemos su correo electrónico dentro de las 24 horas. Haremos nuestro mejor esfuerzo para proporcionarle una solución viable.

Figura I



A. distancia entre los puntos de suspensión a lo largo del travesaño. ($A > 0,04 H + B$)

B. distancia entre los puntos de unión del elemento de giro y los medios de suspensión.

H. distancia del suelo al lado inferior del travesaño.

Por ejemplo

H=3M B=40CM

$A > 0,04 * 300 + 40$ CM

$A > 52$ CM

Figura II

Ajustando ocho sin labio

