





X1



X1



X1



X1



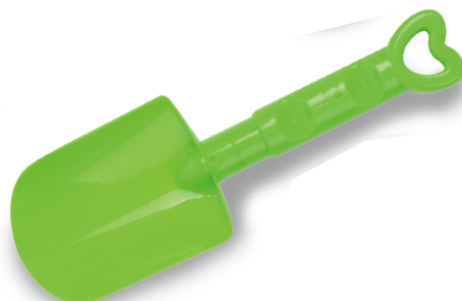
X1



X1



X1



X1



X1



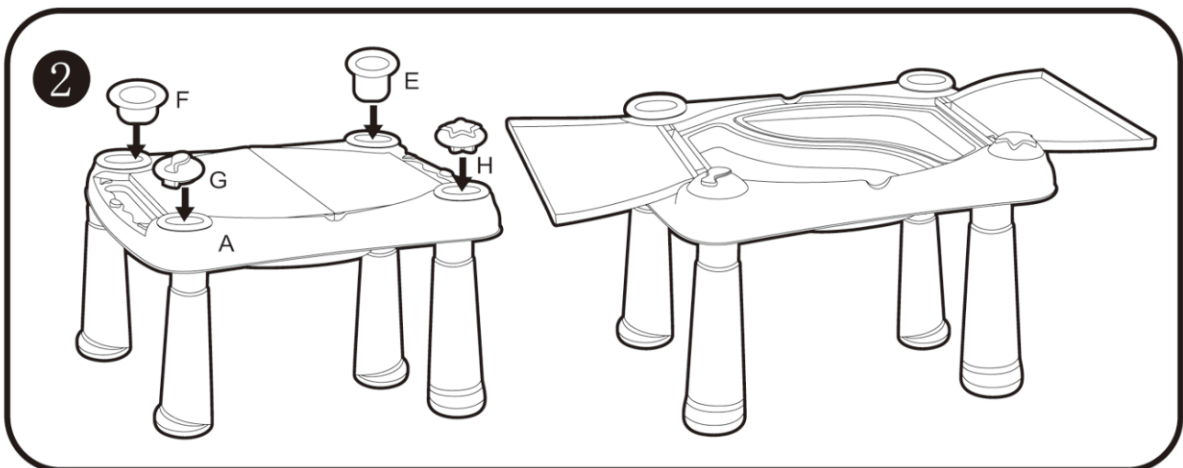
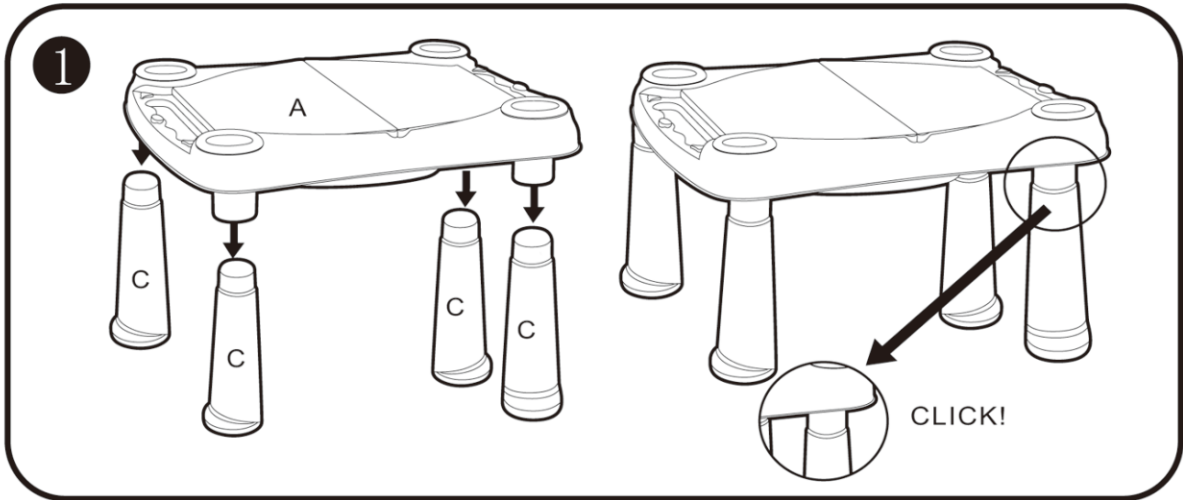
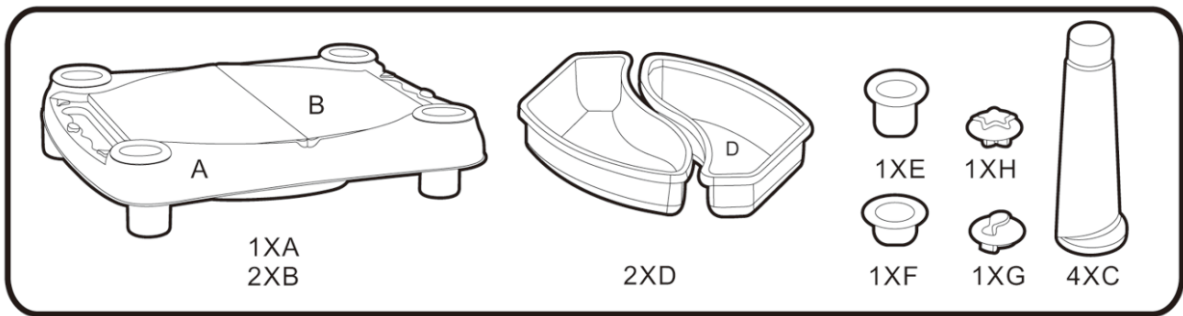
X1



X1



X1



**Warnung:**

Vor der Montage enthält diese Packung Kleinteile: Kleinteile, bei der Erstickungsgefahr besteht, kann scharfe Kanten und Spitzen aufweisen. Halten Sie es bis zur Montage von Kindern fern.

Nicht für Kinder unter 18 Monaten geeignet, da die Gefahr des Verschluckens von Kleinteilen besteht.



US



001-877-644-9366  
customerservice@aosom.com

CA



001-855-537-6088  
customerservice@aosom.ca

UK



0044-800-240-4004  
enquiries@mhstar.co.uk

DE



0049-(0)40-88307530  
service@aosom.de

FR



0033-1-84166106  
contact@aosom.fr

ES



0034-931294512  
atencioncliente@aosom.es

IT



0039-0249471447  
clienti@aosom.it