

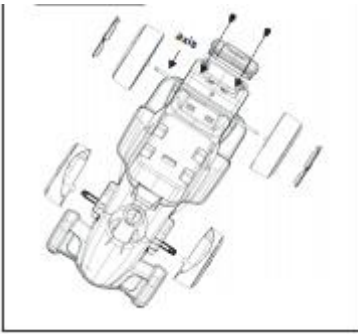
Spielzeug-Rennauto Benutzerhandbuch



WARNUNG:

- Dieses Paket enthält Kleinteile, die nur für die Montage von Erwachsenen vorgesehen sind.
- Vorsicht beim Auspacken und Zusammenbauen von Spielzeug.

<Bild 1>



ANLEITUNG

MONTAGEANLEITUNG

Wie man die Räder zusammenbaut.

- Die Achse durch die Räder und die Rückseite des Körpers einführen und mit einem Splint festziehen.
- Setzen Sie die Vorderräder in den Körper ein, ziehen Sie sie mit zwei Schrauben mit einem Schraubenzieher fest.
- Montieren Sie die vier Radkappen.

Wie wird das Anti-Fall-Regal montiert?

- Legen Sie das Anti-Fall-Regal in den hinteren Teil des Körpers.
- Nehmen Sie die zwei Schrauben mit einem Schraubendreher ab.

<Bild 2>



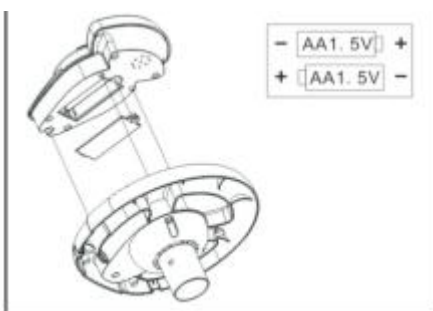
Wie man das Lenkrad zusammenbaut.

- Setzen Sie den Gabelpfosten durch das Loch des Körpers.
- Legen Sie das Lenkrad über den Gabelpfosten.
- Setzen Sie den Bolzen in das Loch ein und ziehen Sie ihn mit einem Schraubenzieher fest.

Wie man die Kleinkindstange zusammenbaut

- Platzieren Sie die Kleinkindstange über den Löchern im hinteren Teil des Körpers.
 - Während Sie die Vorderseite des Fahrzeugs nach unten halten, drücken Sie fest auf die Kleinkindstange, um die Kleinkindstange in die Löcher zu setzen. Stellen Sie sicher, dass die Kleinkindstange vollständig sitzt.
- Batteriewechsel

Batterie wechselt



Wie man die Batterie auswechselt.

- Lösen Sie die Schrauben mit einem Schraubenzieher. Bewahren Sie die Schraube an einem sicheren Ort auf, der für Kinder nicht zugänglich ist.

- Setzen Sie 2 AA-Batterien in das Batteriefach ein.

- Dann die Schraube mit einem Schraubenzieher festziehen..

Warnung:

- 1-Dreirad ist für Kinder bis 12-36 Monate konzipiert. Das Gewicht des Fahrers darf 27 kg (60 lbs) nicht überschreiten Da Überlastung nicht getragen werden kann.
- 2-Dieses Produkt darf nur von einem Kind zurzeit verwendet werden, um Verletzungen vorzubeugen.
- 3-Elternführung und Aufsicht sind dringend empfohlen, um sicheres Fahren zu gewährleisten.
- 4- Montage und Installation aller Teile durch einen Erwachsenen ist erforderlich, um Sicherheit zu gewährleisten.
- 5-Batterien müssen von Erwachsenen gehandhabt werden.
- 6-Vermeiden Sie, in der Nähe von Straßen, Kreuzungen, Verkehrsflächen, Schwimmbäder und Treppen zu fahren.
- 7-Ohne regelmäßige Überprüfung des Produkts, kann es zu Unfällen kommen
- 8 - Überprüfen Sie gelegentlich, dass die Mutter und der Bolzen am Lenkrad fest und sicher sind.
- 9-Gefahren können auftreten, wenn das Produkt nicht richtig zusammengebaut ist.
- 10-Schuhe müssen während des Gebrauchs getragen werden.

Batterie-Nutzung:

- 1-Batterie darf nur von Erwachsenen gehandhabt werden.
- 2-Immer leere Batterien entfernen.
- 3-Verwenden Sie nur AA-Batterien.
- 4-Alkaline-Batterien werden empfohlen.
- 5-Immer Batterien entfernen, wenn das Gerät längere Zeit nicht benutzt wird.
- 6 - Ersetzen Sie beim Ersetzen neuer Batterien immer alle Batterien.
- 7-Mischen Sie keine alten und neuen Batterien.
- 8 - Mischen Sie keine Alkali-, Standard- (Kohlenstoff-Zink) oder wieder aufladbare (Nickel-Cadmium) Batterien.
- 9-Entsorgen Sie Batterien nicht im Feuer, Batterien können explodieren oder auslaufen.