



## AVERTISSEMENTS:

1. Petites pièces. Risque d'étouffement. Ne convient pas aux enfants de moins de 3 ans.
2. Assemblage par des adultes requis. Supervision d'un adulte recommandée.
3. Ne pas utiliser dans / près de la circulation, dans les escaliers, les piscines et autres plans d'eau.
4. À utiliser avec précaution, car une habileté est requise pour éviter les chutes ou les collisions causant des blessures à l'utilisateur ou à des tiers.
5. Poids maximum: 35 kg
6. Un seul utilisateur à la fois.
7. Toujours porter des chaussures et un équipement de protection approprié. Le port d'un casque lors de la conduite est recommandé.
8. Avant l'assemblage, lisez ce livret d'instructions. Reportez-vous à la liste des pièces pour vous assurer que toutes les pièces ont été incluses.
9. Avant d'utiliser, inspectez le kart. Serrez les vis ou les boulons qui pourraient se desserrer. Ne pas trop serrer.
10. Utilisez un chiffon humide pour nettoyer. Ne pas laisser à l'extérieur par mauvais temps.
11. Conservez toutes les instructions et pièces relatives à ce produit pour référence ultérieure.



## Warnungen:

1. Kleine Teile. Erstickungsgefahr. Nicht für Kinder unter 3 Jahren geeignet.
2. Erwachsenenmontage erforderlich. Erwachsenenaufsicht empfohlen
3. Verwenden Sie nicht in der Nähe von Verkehr, Stufenpisten, Schwimmbäder und andere Gewässer.
4. Produkt ist mit Vorsicht zu verwenden, da Geschicklichkeit erforderlich ist, um Stürze oder Kollisionen zu vermeiden, die den Benutzer oder Dritte verletzen.
5. Maximalgewicht: 35kg
6. Nur für einen Fahrer geeignet.
7. Bei Benutzung darauf achten immer Schuhe und ausreichende Schutzkleidung zu tragen. Ein Helm ist empfohlen.
8. Lesen Sie diese Anleitung bevor Sie mit dem Aufbau beginnen. Gehen Sie durch die Zubehörliste und stellen Sie sicher, dass alle Einzelteile geliefert worden sind.
9. Inspizieren Sie das Produkt sorgfältig vor der Benutzung. Ziehen Sie lose Schrauben und Muttern fest, aber gehen Sie sicher diese nicht zu fest zu drehen.
10. Benutzen Sie ein feuchtes Tuch für die Reinigung. Lassen Sie das Produkt bei schlechtem Wetter nicht draußen stehen.
11. Behalten Sie diese Anleitung und alle Zubehörteile.



## ADVERTENCIAS :

1. Piezas pequeñas. Peligro de asfixia. No apto para niños menores de 3 años.
2. Requiere ensamblaje de adultos. Se recomienda la supervisión de un adulto.
3. No use en / cerca del tráfico, escalones, piscinas y otros cuerpos de agua.
4. Usar con precaución ya que se requiere habilidad para evitar caídas o colisiones que causen daños al usuario o a terceros.
5. Peso máximo: 35kg
6. Un solo piloto cada vez.
7. Siempre use calzado y equipo de protección adecuado. Se recomienda usar un casco cuando se conduce.
8. Antes del ensamblaje, lea este folleto de instrucciones. Consulte la lista de piezas para asegurarse de que se hayan incluido todas las piezas.
9. Antes de usar, inspecciona el kart. Apriete cualquier tornillo o perno que pueda haberse aflojado. No apriete demasiado.
10. Use un paño húmedo para limpiar. No salga al aire libre en malas condiciones climáticas.
11. Conserve todas las instrucciones y partes relacionadas con este producto para referencia futura.



## WARNINGS:

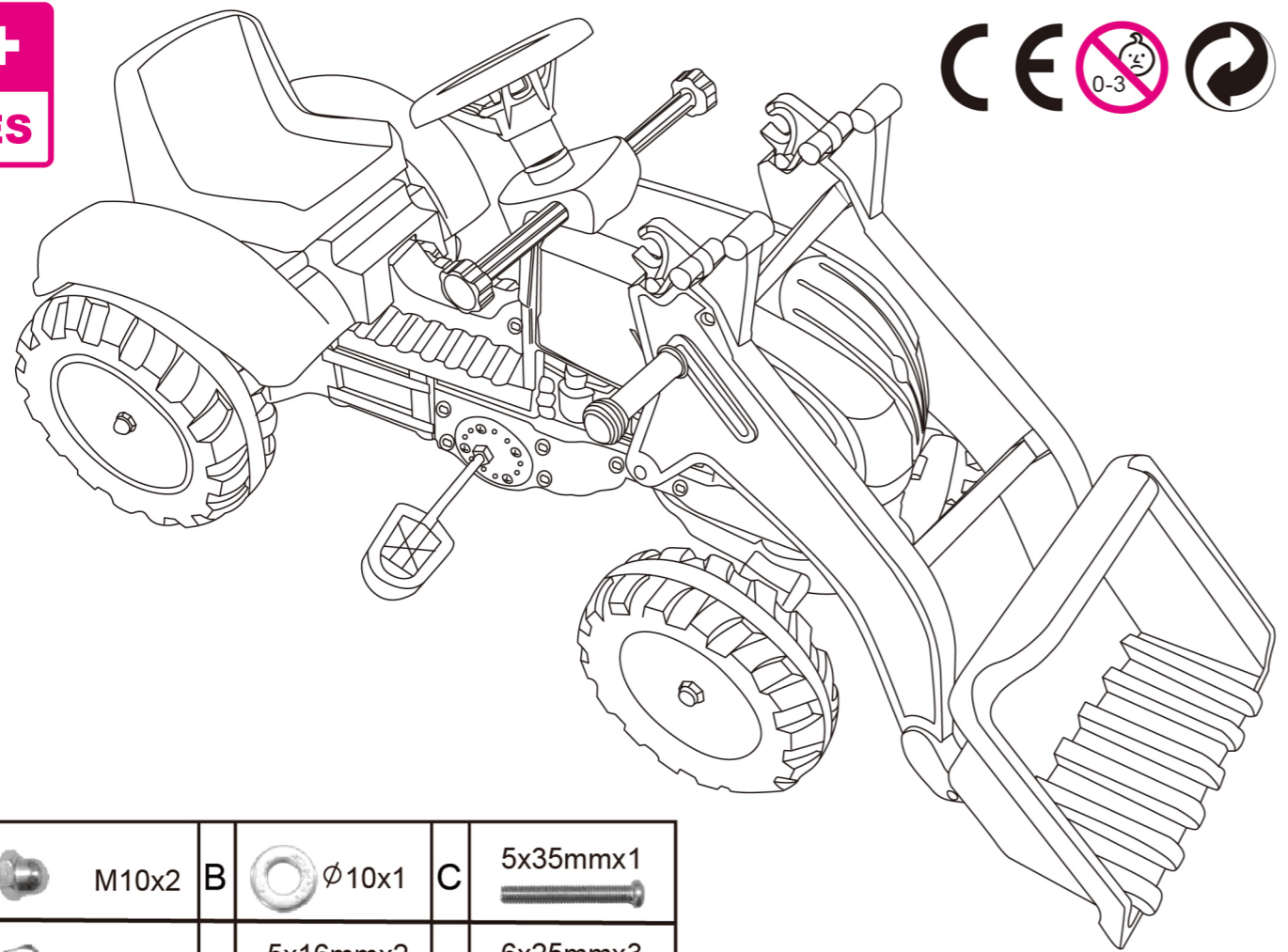
1. Small Parts. Choking Hazard. Not suitable for children under 3.
2. Adult assembly required. Adult supervision recommended.
3. Do not use in/near traffic, steps slopes, swimming pools and other bodies of water.
4. Used with caution since skill is required to avoid falls or collisions causing injury to the user or third parties.
5. Maximum weight: 35 kg
6. One rider only.
7. Always wear shoes and suitable protective equipment. Wearing a helmet when riding is recommended.
8. Before assembly, read this instruction booklet. Refer to the parts list to ensure that all parts have been included.
9. Before use, inspect the kart. Tighten any screws or bolts that could have become loose. Do not over tighten.
10. Use a damp cloth to clean. Do not leave outdoors in poor weather conditions.
11. Keep all instructions and parts relating to this product for future reference.



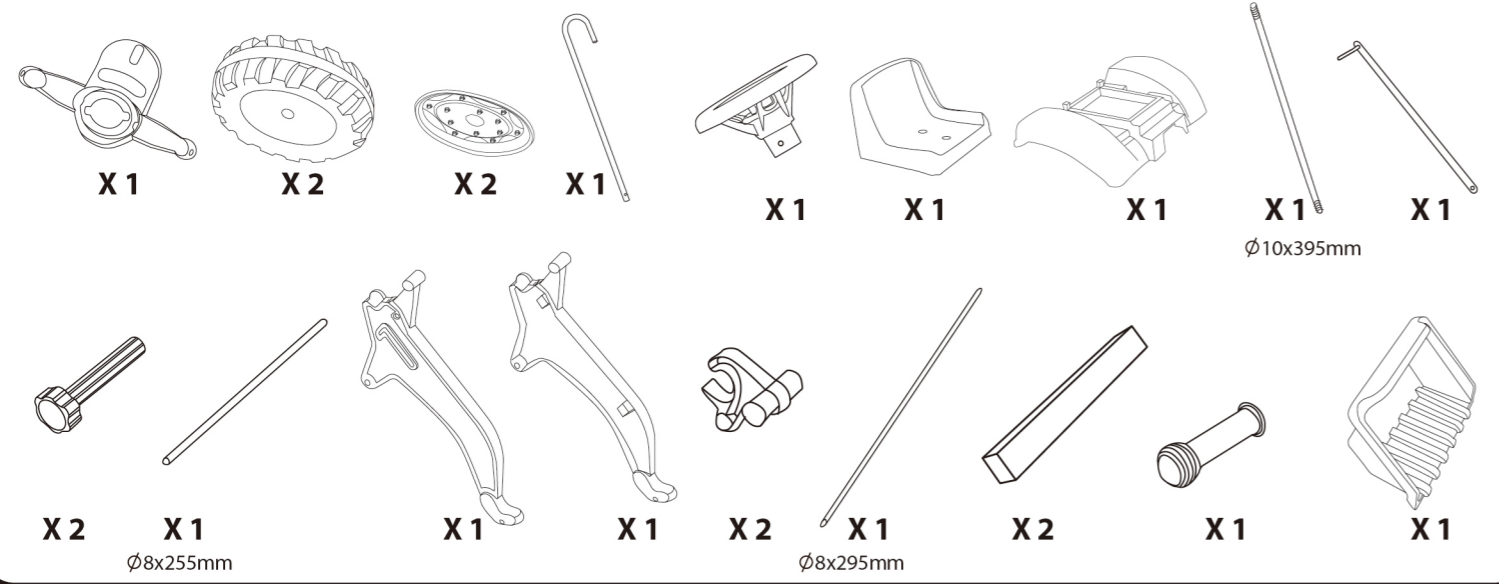
## AVVERTENZE:

1. Piccole parti. Rischio di soffocamento. Non adatto a bambini sotto i 3 anni.
2. Assemblaggio adulto richiesto. Si raccomanda la supervisione di un adulto
3. Non utilizzare in / vicino al traffico, pendenze gradinate, piscine e altri corpi idrici.
4. Usare con cautela poiché è richiesta abilità per evitare cadute o collisioni causando lesioni all'utente o a terzi.
5. Peso massimo: 35 kg
6. Solo un pilota alla volta.
7. Indossare sempre scarpe e equipaggiamento protettivo adeguato. Indossare un casco quando si guida è raccomandato.
8. Prima del montaggio, leggere questo libretto di istruzioni. Fare riferimento all'elenco delle parti per assicurarsi che tutte le parti siano state incluse.
9. Prima dell'uso, ispezionare il kart. Stringere eventuali viti o bulloni che potrebbero essere allentati. Non stringere troppo.
10. Usare un panno umido per pulire. Non lasciare all'aperto in condizioni climatiche avverse.
11. Conservare tutte le istruzioni e le parti relative a

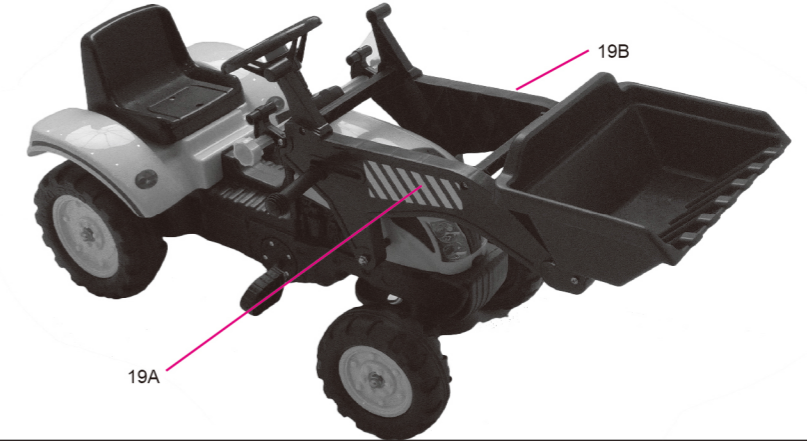
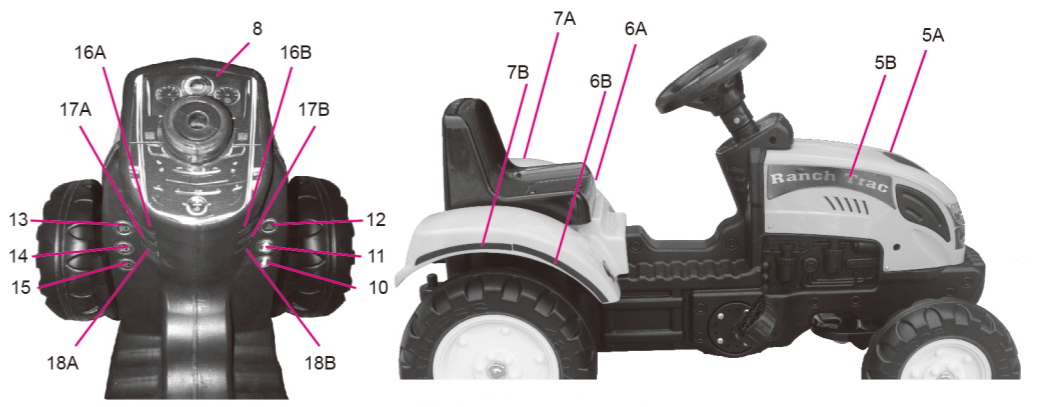
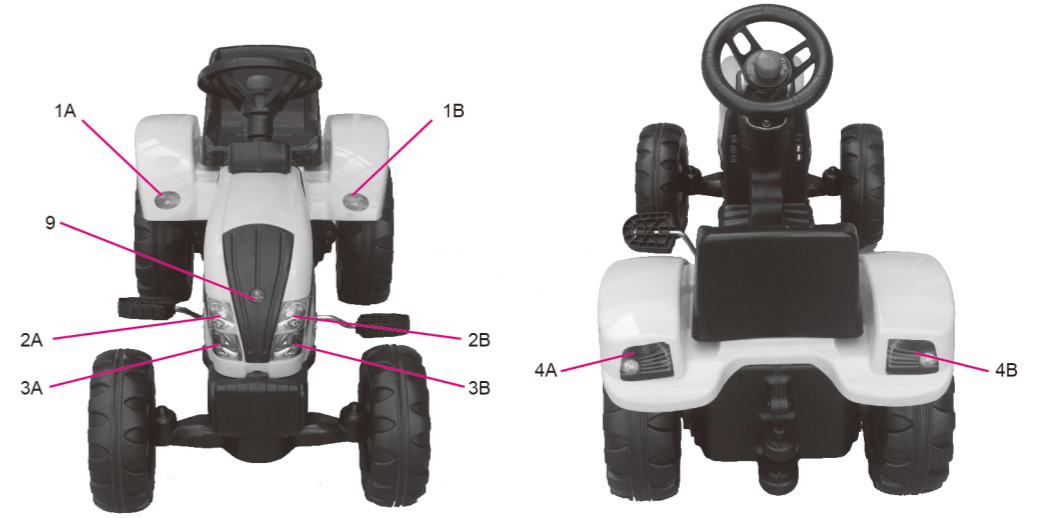
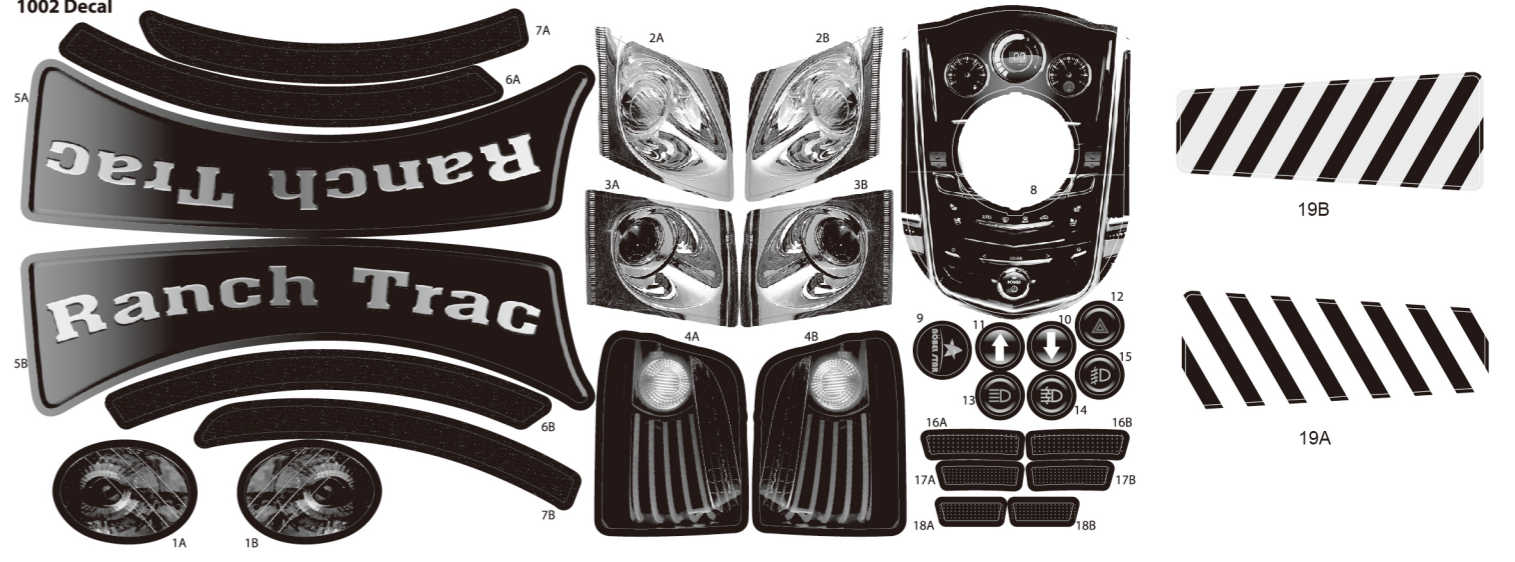
**3+**  
**AGES**

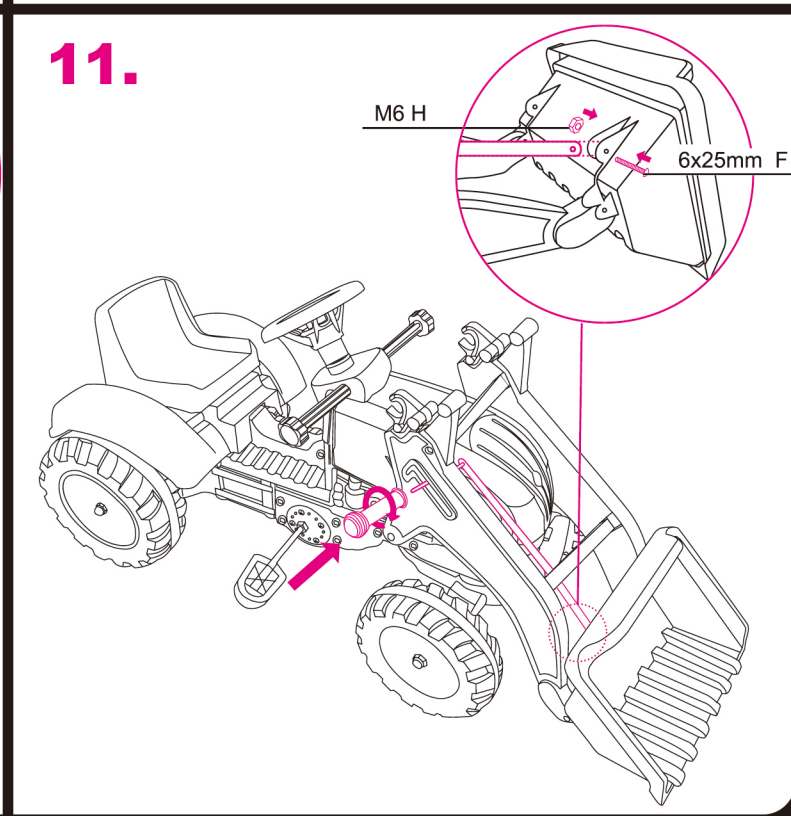
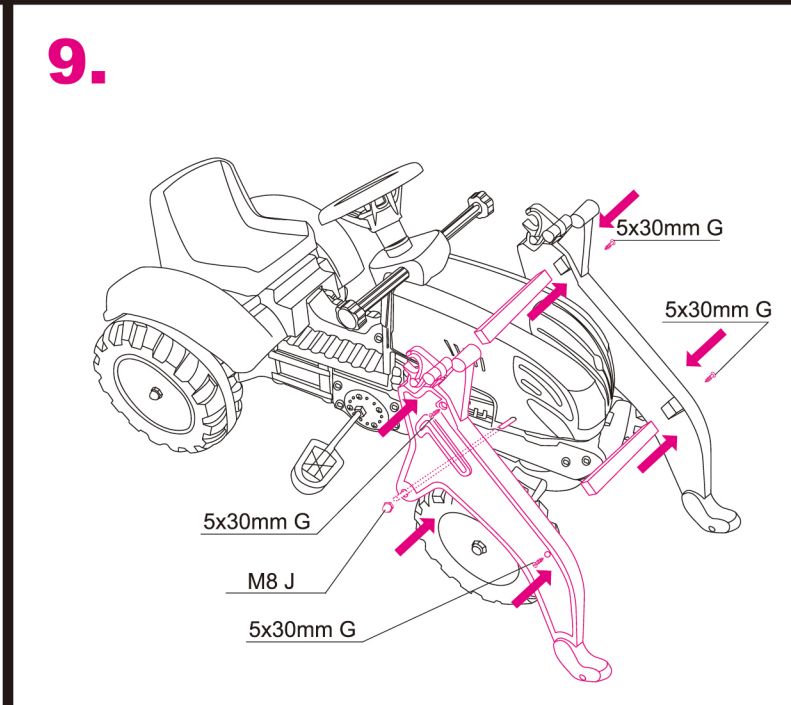
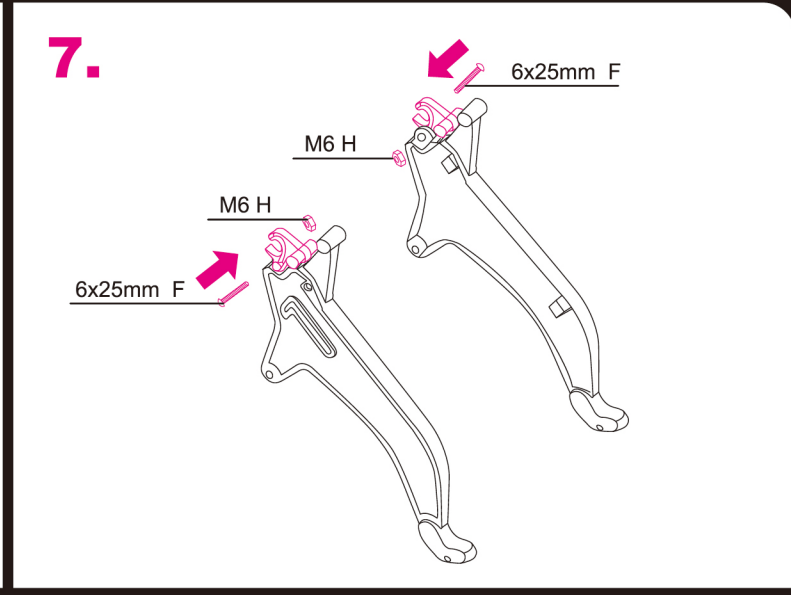
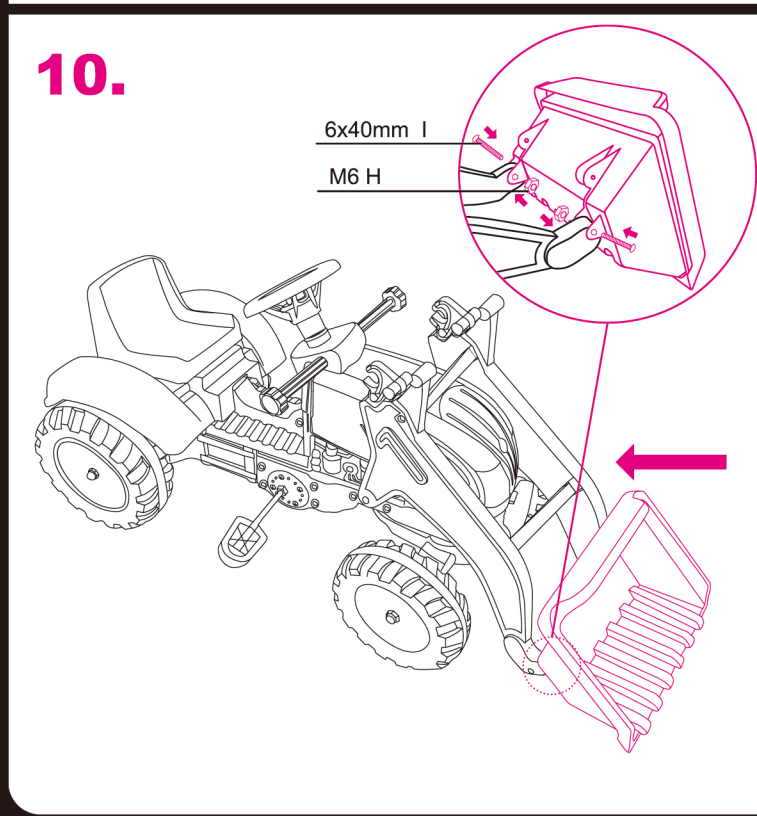
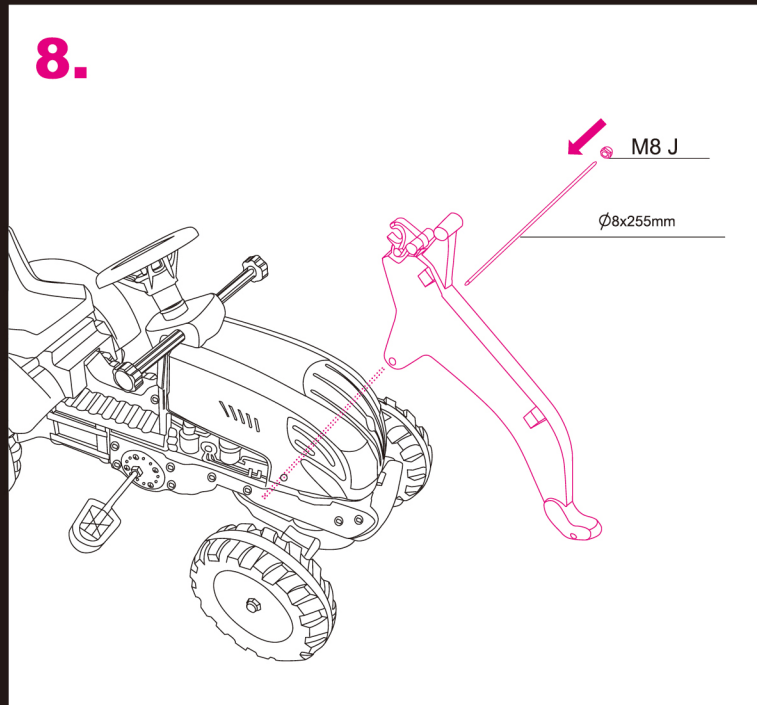
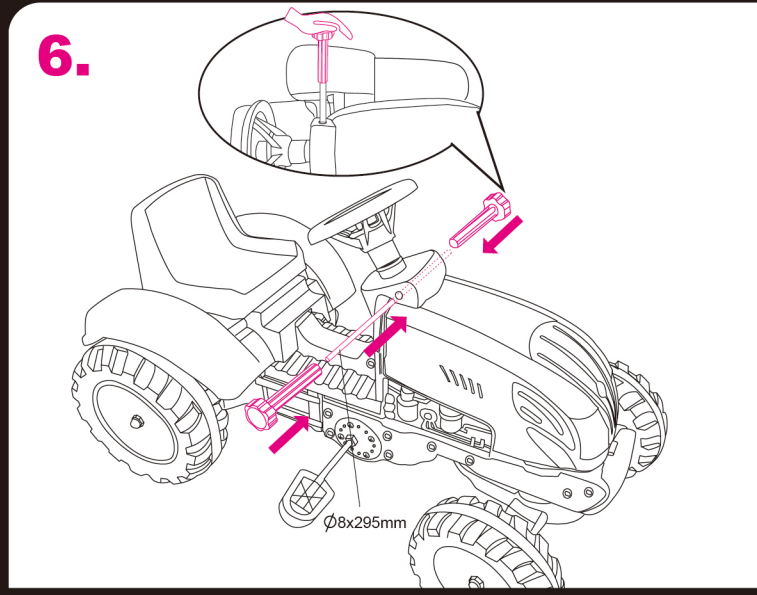
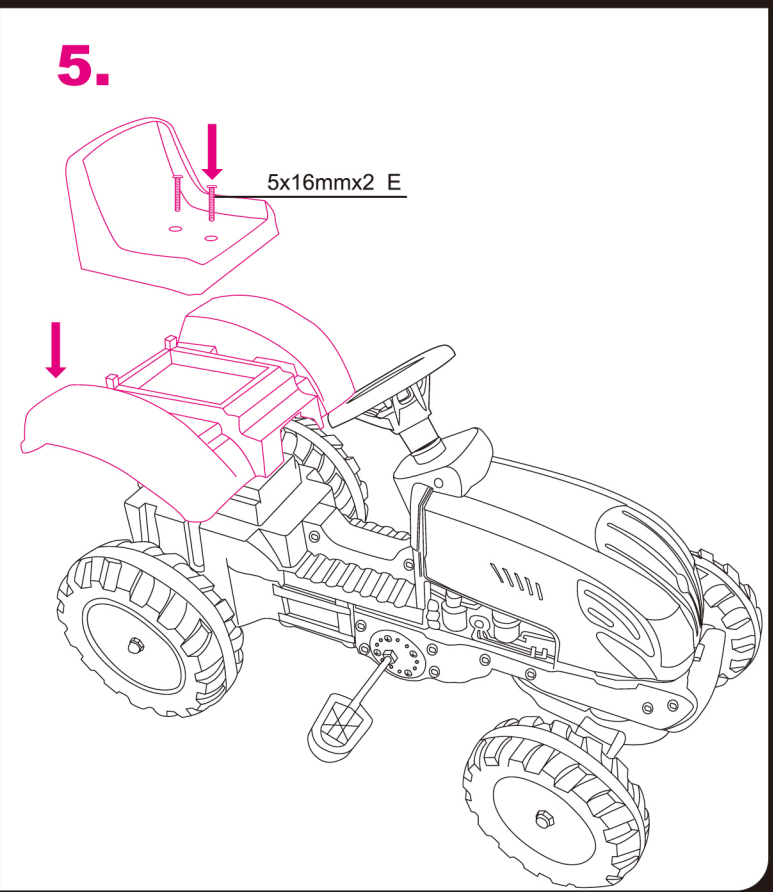
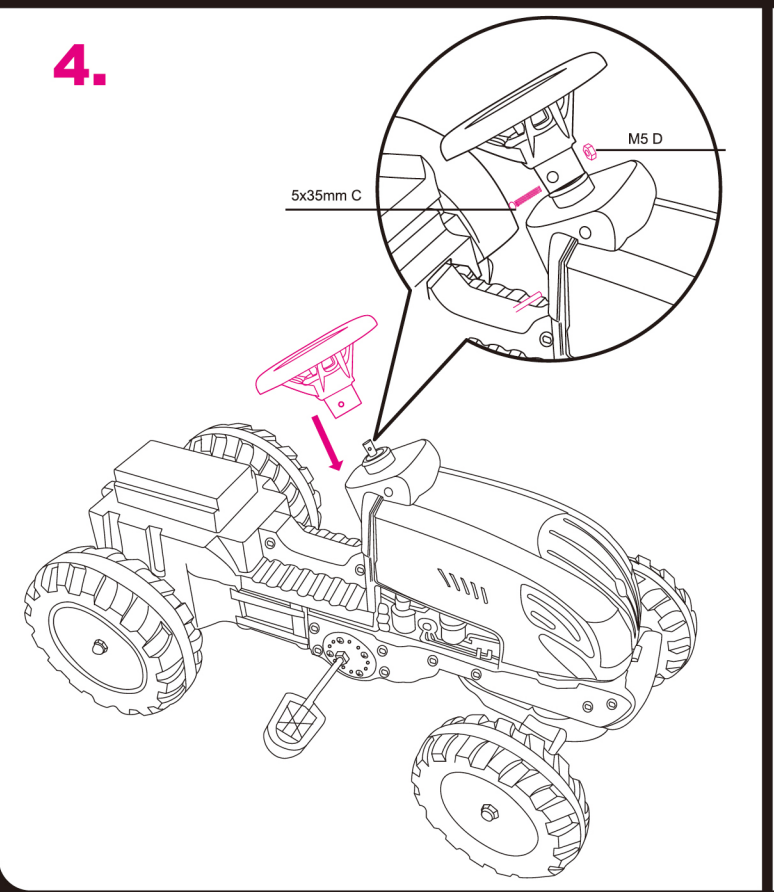
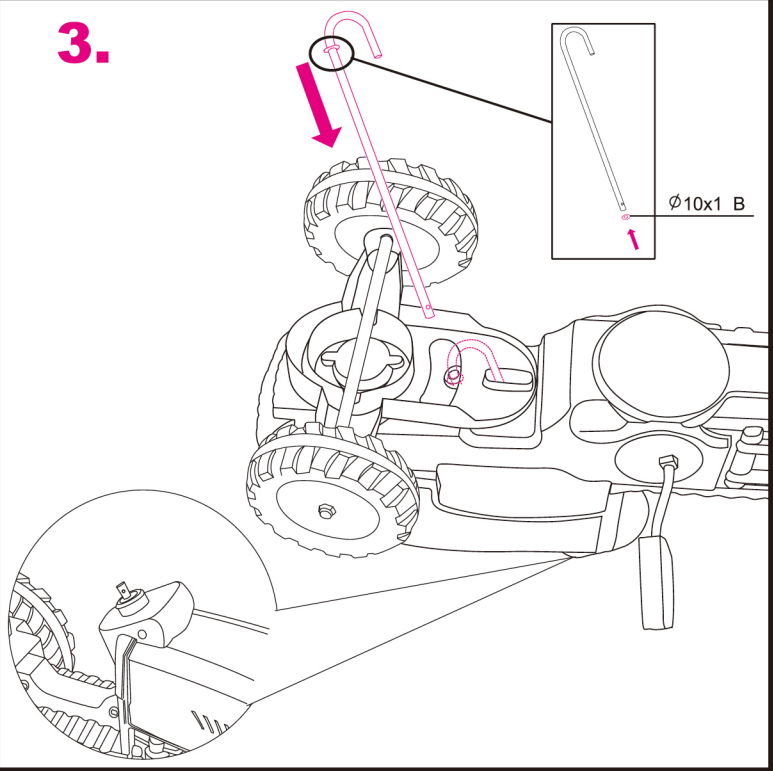
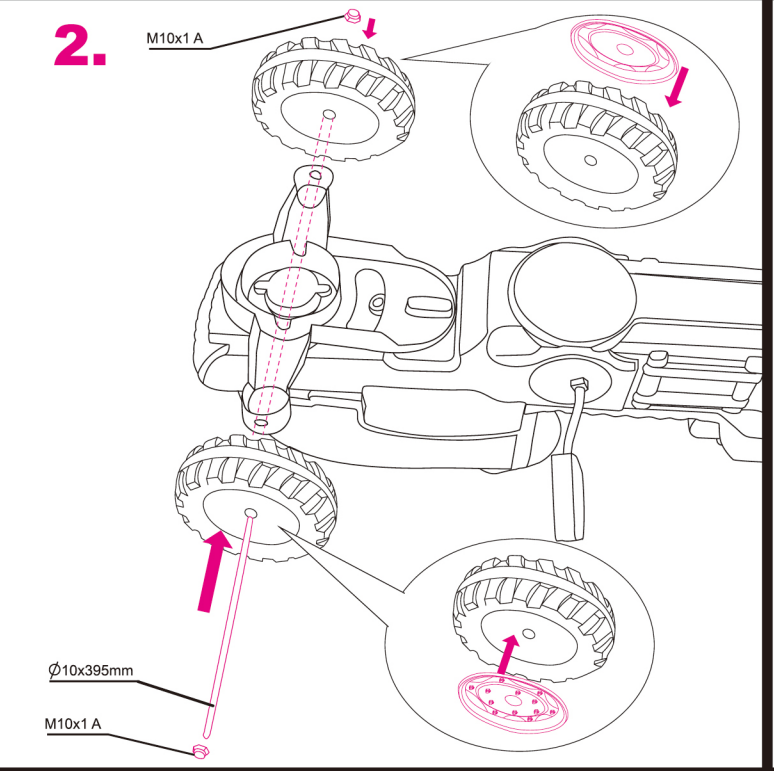
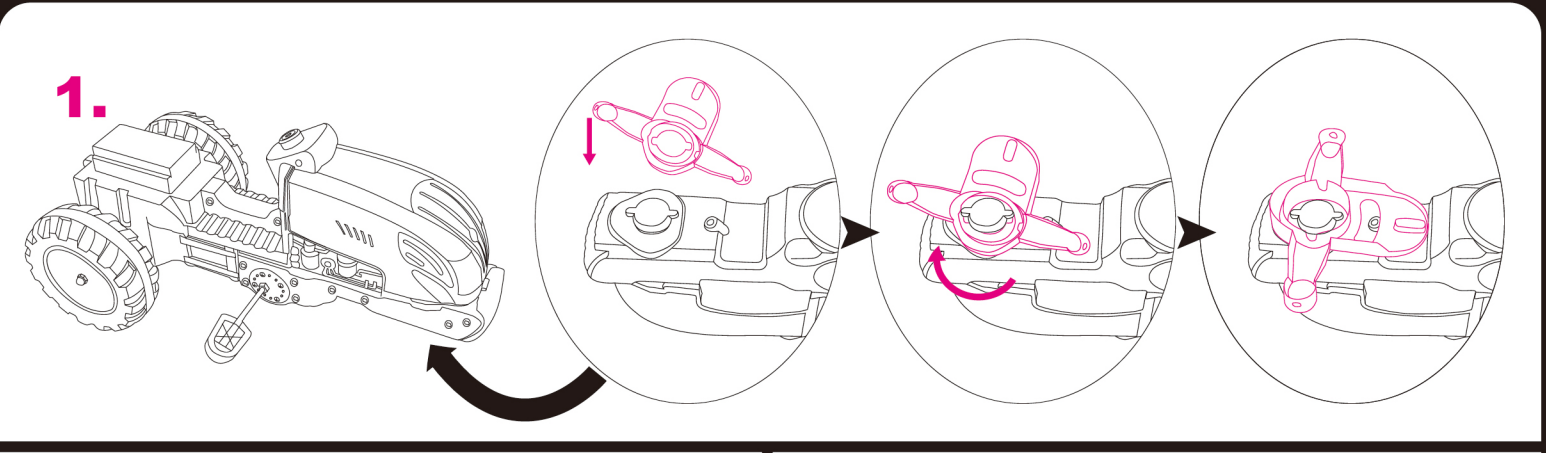


A		M10x2	B		∅10x1	C	5x35mmx1		
D		M5x1	E		5x16mmx2	F	6x25mmx3		
G		5x30mmx4	H		M6x5	I	6x40mmx2		
<p>Outil non inclus Tool not included Strumento non incluso Werkzeug nicht enthalten Herramienta no incluida</p>							J		M8x2



1002 Decal





US



001-877-644-9366  
customerservice@aosom.com

CA



001-855-537-6088  
customerservice@aosom.ca

UK



0044-800-240-4004  
enquiries@mhstar.co.uk

DE



0049-(0)40-88307530  
service@aosom.de

FR



0033-1-84166106  
contact@aosom.fr

ES



0034-931294512  
atencioncliente@aosom.es

IT



0039-0249471447  
clienti@aosom.it