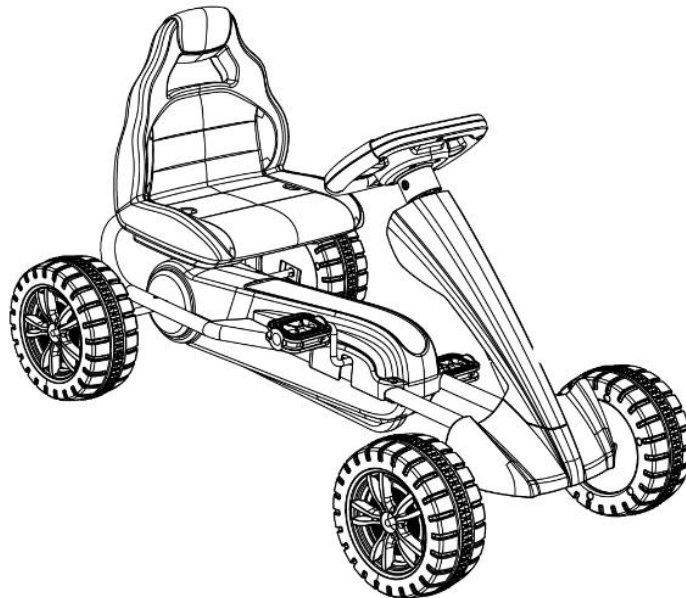




# CHILDREN'S GO KART



- Suitable for 3<sup>+</sup> years
- Maximum user weight: 30kg
- Adult assembly required

## OWNER'S MANUAL

**Read and understand this entire manual before using!**

**Please keep this manual for future reference as it contains important information.**

# Table of Contents

---

- 1. About Your New Vehicle**
- 2. Parts List**
- 3. Assembly Steps**
- 4 How To Operation Your Vehicle**
- 5. Maintaining Your Vehicle**

## About Your New Vehicle

---

Thank you for purchasing our products, we wants your child to enjoy this product for years to come.  
Keep these points in mind as you read this guide:

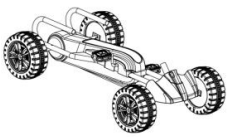





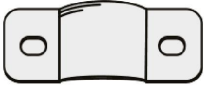

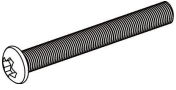
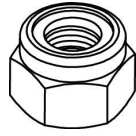
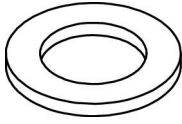



<b>Suitable age:</b>	3 <sup>+</sup> years		
<b>Load Capacity:</b>	Under 30Kg		
<b>Size of car:</b>	800*490*500mm		
<b>Carton size:</b>	800*250*510mm		
<b>Material:</b>	PP,IRON	<b>Optimum Temperature:</b>	Below 40°C Avoid to use under burning sun

## **WARNING!**

**FOR THE SAFETY OF YOUR CHILD, PLEASE READ ALL WARNINGS AND ASSEMBLY/USE INSTRUCTIONS. KEEP THIS GUIDE FOR FUTURE REFERENCE.**

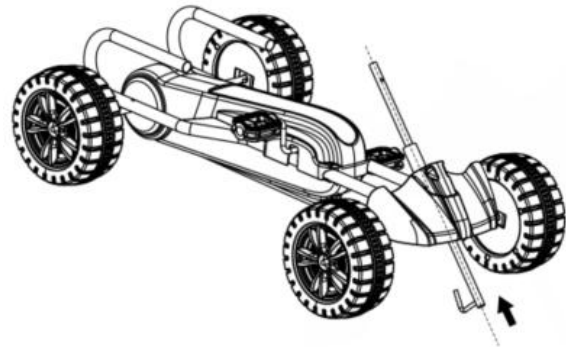
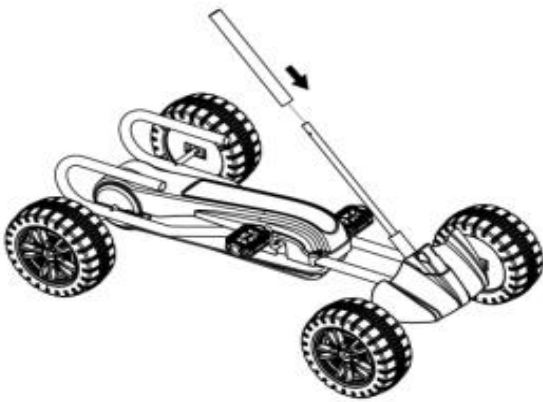
- **ADULT ASSEMBLY REQUIRED.** The product contains small parts, which are for adult assembly only. Keep small children away when assembling.
- Always remove protective material and poly bags and dispose before assembly.

# Parts List

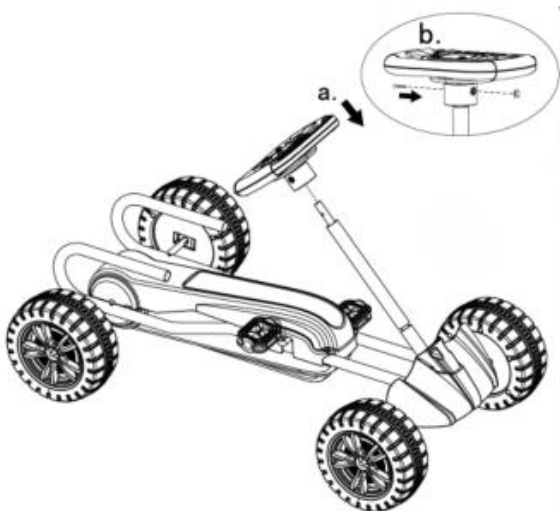
PART NO	PART NAME	PICTURE	Qty (pcs)	REMARKS	PART NO	PART NAME	PICTURE	Qty (pcs)	REMARKS
1	Vehicle body		1		2	Seat		1	
3	Steering wheel		1		4	Panel		1	
5	Linear tube		1		6	Steering shaft		1	
7	Panel fixed		1		8	M5x55 bolt		2	
9	M5x40 bolt		1		10	M5Nut		2	
11	M5X14 washer		2		12	M5nut		1	
13	M4X10 screw		4		14	Instruction manual		1	

## Assembly Steps

1. Put the steering shaft through the hole at the lower front of the Vehicle. hook the steering shaft into the turning axle.

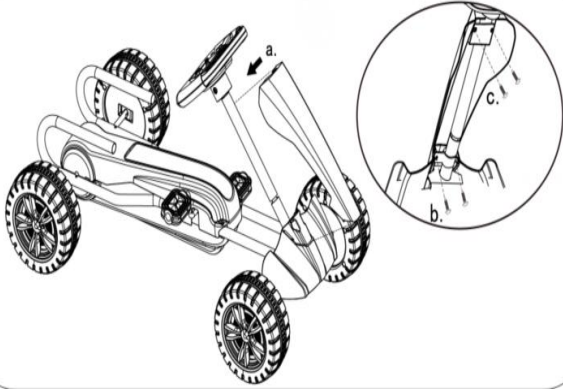


2. Put the Linear tube on the steering shaft.



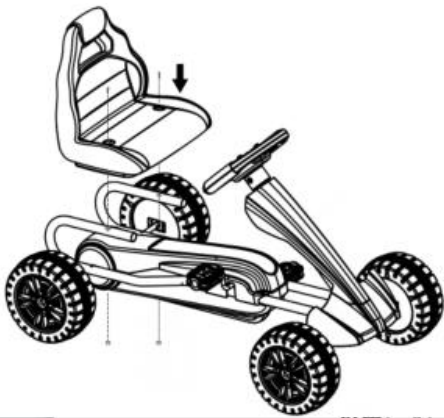
3. Place the steering wheel through the steering shaft and fix into place with M5\*40 screw, the lock into place with 5mm nut.

## Assembly Steps



4. To fit the Panel to the frame ensure the 2 screw holes on Panel and frame are aligned. Tighten with M4\*10 screw.--b

Attach Panel fixed with M4x10 screw.--c



5. Fix the seat to the frame of the Vehicle using M5\*55mm bolts, ensure to use washers again where appropriate

# How To Operate Your Vehicle

---

## **WARNING!**

### PREVENT INJURIES AND DEATHS:

- NEVER LEAVE CHILD UNATTENDED. DIRECT ADULT SUPERVISION IS REQUIRED. Always keep child in view when child is in vehicle.
- Never use in roadways, near cars, on or near steep inclines or steps, swimming pools or other bodies of water.
- Always wear shoes.
- Always sit on the seat.
- Suitable for age 3<sup>+</sup> years; Maximum user weight is 30kgs.
- Not to be used in traffic
- A recommendation for adult supervision of young children.
- The toy should be used with caution since skill is required to avoid falls or collisions causing injury to the user or third parties.

Must confirm before using that following work which is already finished:

- Finishing the complete car to assemble according to the steps that the manual described.
- All places to need the screw guarantee the screw has already been locked.

### Rules for Safe Riding

#### **READ THESE RULES ALOUD TO YOUR CHILD AND THEIR PLAYMATES AND MAKE SURE THEY UNDERSTAND THEM!**

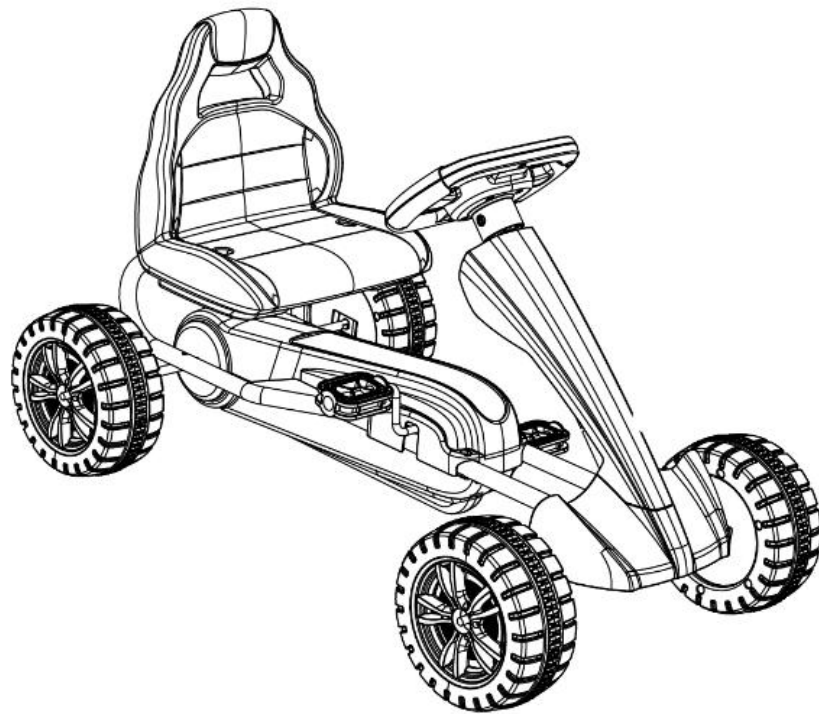
- This toy is no break. Always wear a helmet and protective clothing when riding.
- Direct Adult Supervision Required.
- Keep Children within Safe Riding Areas.
- Never driving in roadway, near motor vehicles, on lawn space, on near steep inclines or steps, swimming pools or other bodies of water.
- Use the toy only on flat surfaces. such as inside your house, garden or playground.
- Never use in the dark. A child could encounter unexpected obstacles and have an accident. Operate the vehicle only in the daytime or a well-lit area.
- It is not recommended to drive the vehicle on wet surfaces or on lopes of greater than 15 degrees.
- Do not use this vehicle outdoors when it is raining or snowing.
- Make sure you come to a complete stop before changing directions from forward to back.
- Please follow the correct weight and age limits allowed to drive this vehicle.
- Inspect connections of the vehicle periodically.
- In order to avoid accidents, please ensure the vehicle is safe before riding.
- Do not let any child touch the wheels or be near them when the car is moving .

# Maintaining Your Vehicle

---

- It is parents' responsibility to check main parts of the toy before using, Must regularly examine for potential hazard, such as screws are fastening enclosure of other parts and that in the event of such damage, the toy must not be until that damage had been properly removed.
- Make sure the plastic parts of the vehicle are not cracked or broken.
- Occasionally use a lightweight oil to lubricate moving parts such as wheels.
- Park the vehicle indoors or cover it with a tarp to protect it from wet weather.
- Keep the vehicle away from sources of heat, such as stoves and heaters. Plastic parts may melt.
- Do not wash the vehicle with a hose. Do not wash the vehicle with soap and water.
- Clean the vehicle with a soft, dry cloth. To restore shine to plastic parts, use a non-wax furniture polish. Do not use car wax. Do not use abrasive cleaners.
- Do not drive the vehicle in loose dirt, sand or fine gravel which could damage moving parts.

# KART POUR ENFANT



- Convient pour 3 ans et plus
- Poids maximum de l'utilisateur: 30 kg
- Assemblage par un adulte requis

## MANUEL D'INSTRUCTIONS

**Lisez et comprenez tout ce manuel avant utilisation!**

**Lisez et comprenez tout ce manuel avant utilisation!  
Veuillez conserver ce manuel pour référence ultérieure, car il  
contient des informations importantes.**



## Table des Matières

1. À propos de votre nouveau véhicule

2. Liste de pièces

3. Étapes d'assemblage

4. Comment Utiliser Votre Véhicule

5. Entretien de Votre Véhicule

### À Propos de Votre Nouveau Véhicule

Merci d'avoir acheté nos produits, nous souhaitons que votre enfant profite de ce produit pendant des années. Tenez ces points à l'esprit lorsque vous lisez ce manuel:

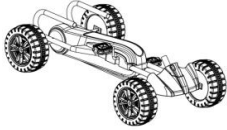

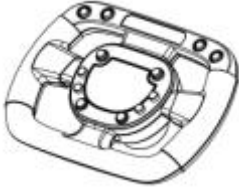





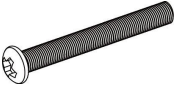

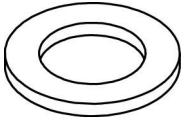


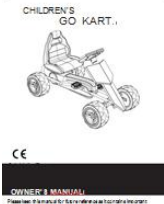
Âge approprié:	Plus de 3 ans		
Capacité de charge:	Moins de 30Kg		
Taille de voiture:	800*490*500mm		
Taille du carton:	800*250*510mm		
Matériel:	PP FER	Température optimale:	Inférieure à 40 ° C Évitez d'utiliser sous le soleil brûlant

## **AVERTISSEMENT!**

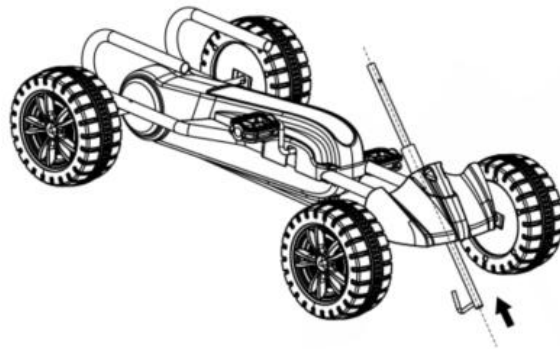
**POUR LA SÉCURITÉ DE VOTRE ENFANT, VEUILLEZ LIRE TOUS LES AVERTISSEMENTS ET INSTRUCTIONS DE MONTAGE / UTILISATION. CONSERVEZ CE MANUEL POUR RÉFÉRENCE ULTÉRIEURE.**

- **ASSEMBLAGE PAR UN ADULTE REQUIS.** Le produit contient de petites pièces, destinées uniquement à l'assemblage par un adulte. Tenez les petits enfants à l'écart lors de l'assemblage.
- Enlevez toujours le matériau de protection et les sacs en polyéthylène et jetez-les avant l'assemblage.

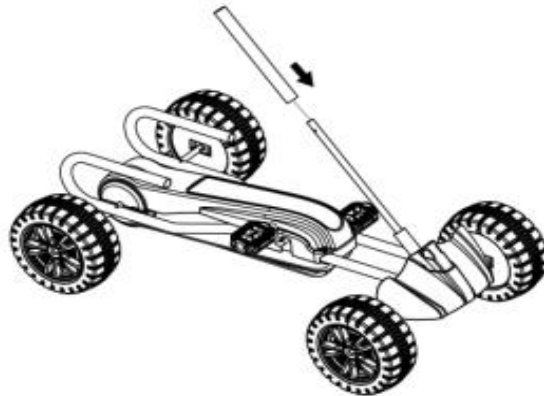
# Parts List

NO	NOM DE PIÈCE	IMAGE	QTE	Remarque	NO	NOM DE PIÈCE	IMAGE	QTE	Remarque
1	Carrosserie		1		2	Siège		1	
3	Volant		1		4	Panneau		1	
5	Tube linéaire		1		6	Arbre de direction		1	
7	Panneau fixe		1		8	Boulon M5x55		2	
9	Boulon M5x40		1		10	Écrou M5		2	
11	Rondelle M5X14		2		12	Écrou M5		1	
13	Vis M4X10		4		14	Manuel d'Instructions		1	

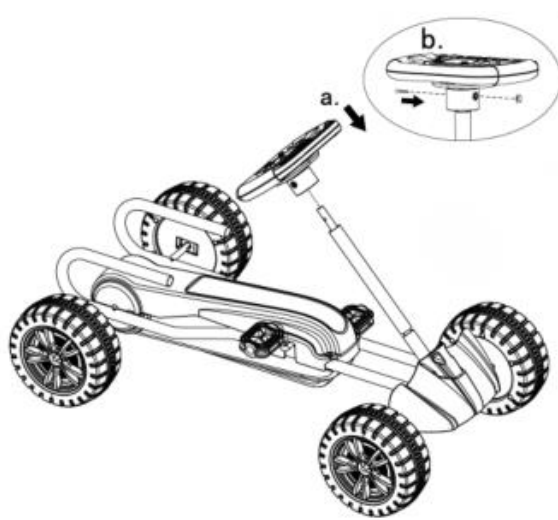
## Étapes d'Assemblage



1. Mettez l'arbre de direction dans le trou situé à l'avant inférieur du kart. Accrochez l'arbre de direction à l'essieu tournant.

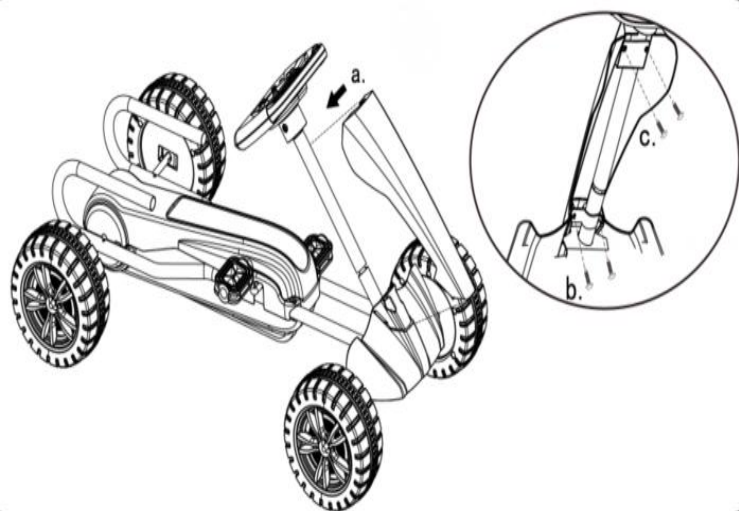


2. Placez le tube linéaire sur l'arbre de direction.

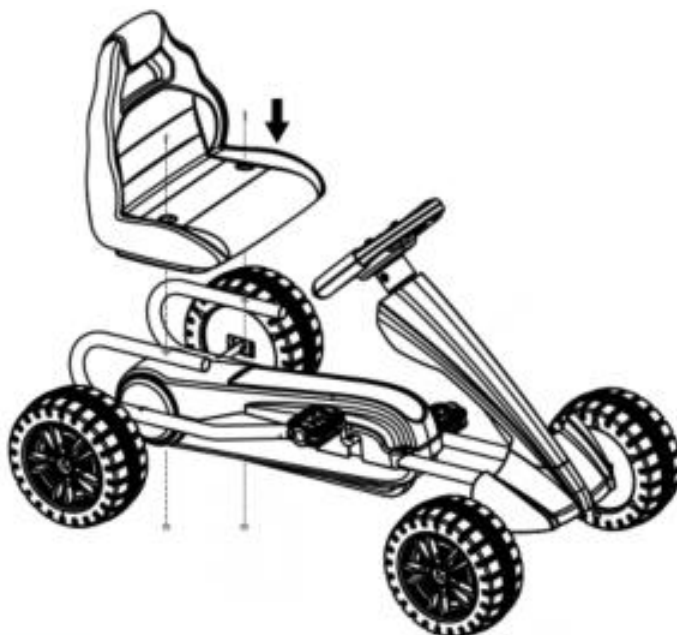


3. Placez le volant dans l'arbre de direction et fixz-le avec une vis M5 \* 40, puis bloquez-le avec un écrou de 5 mm.

## Étapes d'Assemblage



4. Assurez-vous que les 2 trous de vis du panneau et du châssis sont alignés pour fixer le panneau sur le châssis. Serrer avec la vis M4 \* 10. -- b  
Fixez le panneau fixe avec une vis M4x10. -- c



5. Fixez le siège au châssis du véhicule à l'aide des boulons M5 \* 55mm. Assurez-vous d'utiliser à nouveau les rondelles le cas échéant.

# Comment Opérer Votre Véhicule

## **AVERTISSEMENT!**

PRÉVENIR LES BLESSURES ET LES MORTS:

- NE JAMAIS LAISSER UN ENFANT SANS SURVEILLANCE. LA SURVEILLANCE DIRECTE PAR UN ADULTE EST REQUISE.
- N'utilisez jamais sur les routes, près des voitures, sur ou près des pentes ou marches escarpées, des piscines ou autres étendues d'eau.
- Portez toujours des chaussures.
- Asseyez-vous toujours sur le siège.
- Convient à l'âge de 3 ans et plus; Le poids maximum de l'utilisateur est de 30 kg.
- N'utilisez pas dans la voie publique.
- Une recommandation pour la surveillance par un adulte de jeunes enfants.
- Le jouet doit être utilisé avec prudence, car il est nécessaire de maîtriser ses compétences pour éviter les chutes ou les collisions qui peuvent causer des blessures à l'utilisateur ou à des tiers.

Il doit confirmer avant d'utiliser ce travail suivant qui est déjà terminé:

- Finissez l'assemblage complet du véhicule selon les étapes décrites dans le manuel.
- Tous les endroits pour lesquels la vis est nécessaire qui permet d'assurer que la vis a déjà été verrouillée.

Règles Pour Une Conduite Sûre

**LISEZ CES RÈGLES À VOTRE ENFANT ET À LEURS COPAINS DE JEU, ET ASSUREZ-VOUS DE LES COMPRENDRE!**

- Ce jouet n'est pas de frein. Portez toujours un casque et des vêtements de protection lorsque vous conduisez.
- Supervision directe d'un adulte requise.
- Tenez les enfants dans une zone de conduite sûre.
- Ne conduisez jamais dans la chaussée, à proximité de véhicules motorisés, sur une pelouse, sur des pentes ou des marches escarpées, des piscines ou d'autres plans d'eau.
- Utilisez le jouet uniquement sur des surfaces planes, telles qu'à l'intérieur de votre maison, votre jardin ou votre terrain de jeux.
- N'utilisez jamais ce véhicule dans le noir. Un enfant peut rencontrer des obstacles inattendus et avoir un accident. Utilisez le véhicule uniquement pendant la journée ou dans une zone bien éclairée.
- Il n'est pas recommandé de conduire le véhicule sur des surfaces mouillées ou des pentes de plus de 15 degrés.
- N'utilisez pas ce véhicule à l'extérieur lorsqu'il pleut ou qu'il neige.
- Assurez-vous de vous arrêter complètement avant de changer de direction d'avant en arrière.
- Veuillez respecter les limites de poids et d'âge autorisées à conduire ce véhicule.
- Inspectez régulièrement les connexions du véhicule.
- Veuillez-vous assurer que le véhicule est en sécurité avant de conduire afin d'éviter les accidents.
- Ne laissez aucun enfant toucher les roues ou rester à proximité lorsque la voiture est en mouvement.

# Entretien de Votre Véhicule

---

- Il est de la responsabilité des parents de vérifier les parties principales du jouet avant l'utilisation du véhicule.  
Il examiner régulièrement les dangers potentiels, tels que les vis fixant le boîtier d'autres pièces et qu'en cas de tels dommages, le jouet ne doit pas l'être avant que ces dommages aient été correctement éliminés.
- Assurez-vous que les pièces en plastique du véhicule ne sont ni fissurées ni cassées.
- Utilisez parfois une huile légère pour lubrifier les pièces mobiles telles que les roues.
- Garez le véhicule à l'intérieur ou recouvrez-le d'une bâche pour le protéger des intempéries.
- Tenez le véhicule à l'écart des sources de chaleur, telles que les poêles et les appareils de chauffage. Les pièces en plastique peuvent fondre.
- Ne lavez pas le véhicule avec un tuyau. Ne nettoyez pas le véhicule avec de l'eau et du savon.
- Nettoyez le véhicule avec un chiffon doux et sec. Pour redonner de la brillance aux pièces en plastique, utilisez un poli à meubles sans cire. N'utilisez pas de cire de voiture. N'utilisez pas de nettoyants abrasifs.
- Ne conduisez pas le véhicule dans de la terre, du sable ou du gravier fin qui pourraient endommager les pièces en mouvement.

US



001-877-644-9366  
customerservice@aosom.com

CA



001-855-537-6088  
customerservice@aosom.ca