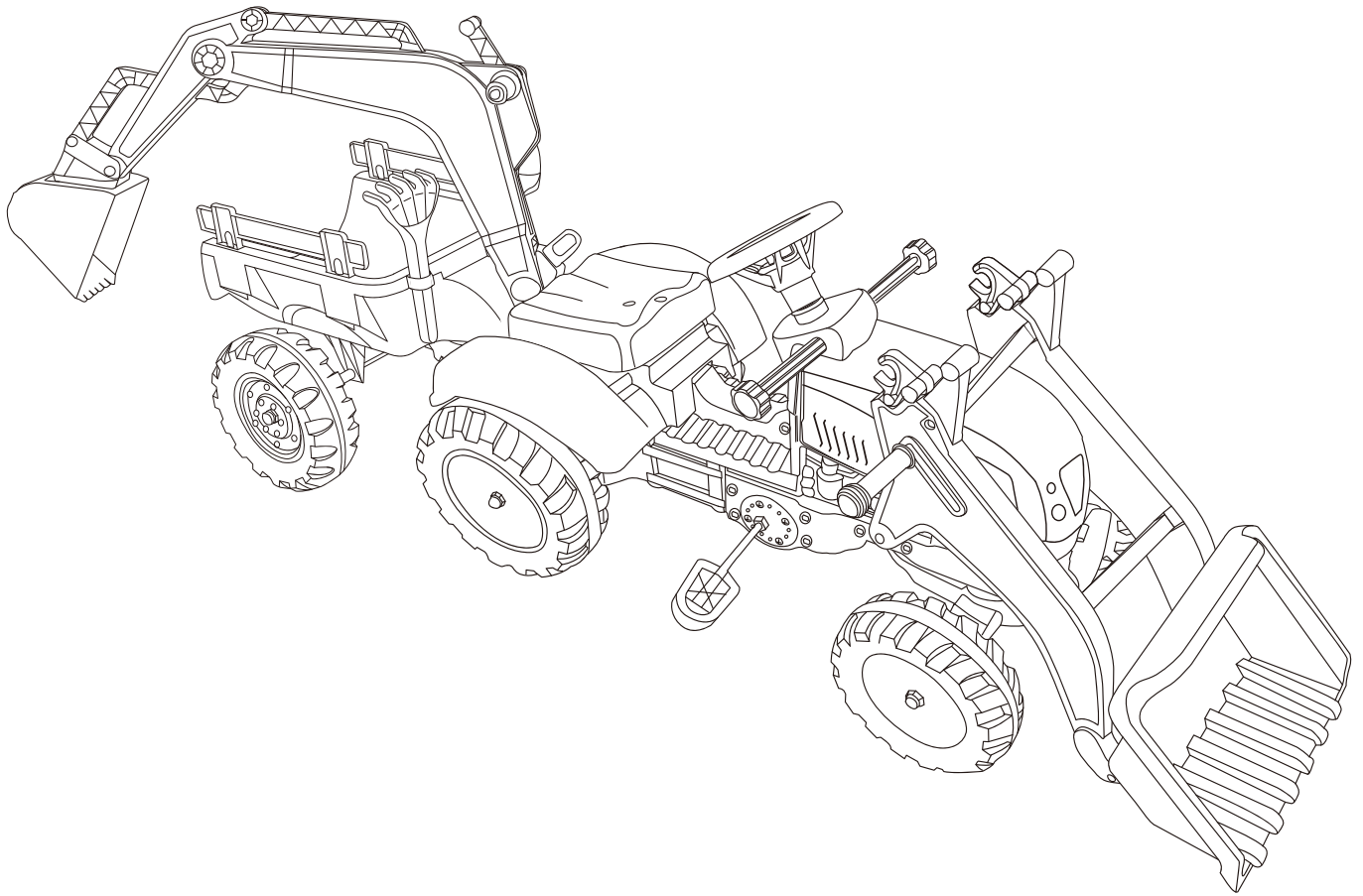




Aosom

INfgb025V01_US_CA

341-033



EN: **WARNING:** Suitable for children of 3-6 years old; Max weight: 35 kg.

FR: **ATTENTION:** Convient aux enfants de 3-6 ans; Poids maximum : 35 kg.

EN_IMPORTANT, RETAIN FOR FUTURE REFERENCE: READ CAREFULLY.

FR_IMPORTANT: A LIRE ATTENTIVEMENT ET À CONSERVER POUR CONSULTATION ULTÉRIEURE.

WARNING:

1. CHOKING HAZARD—Small parts. Not for children under 3 years.
2. Only allowed for adults to install, keep children away.
3. To be used under the direct supervision of an adult.
4. Just only allow one child to use.
5. Please use on a flat and clean surface. Never use near steps, sloped driveways, hills roadways, alleys, swimming pool areas, road, on grass or wet surfaces or other bodies of water.
6. Before driving toy car each time, adult should inspect screws of every parts, please tighten the screw cap if any looseness. secure all fasteners before every ride.
7. Always wear shoes and suitable protective equipment. always wear a local standard approved helmet while riding, with the chinstrap securely fastened.
8. Do not ride the product at dusk, at night or at times of limited visibility.
9. Always comply with local laws and regulations.

MAINTENANCE & CARE

- A. Keep all instructions and parts relating to this product for future reference.
- B. Regularly check for damage and that all screws are securely tightened.
- C. Check that the seat is securely fastened.
- D. Lubricate the chain as often as required.
- E. Regularly check tyre pressures.

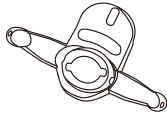
AVERTISSEMENT :

1. DANGER D'ÉTOUFFEMENT - Petites pièces. Pas conseillé aux enfants de moins de 3 ans.
2. Installation par des adultes uniquement, tenir les enfants à l'écart.
3. À utiliser sous la surveillance directe d'un adulte.
4. Ne doit être utilisé que par un seul enfant à la fois.
5. À utiliser sur une surface plane et propre. Ne jamais utiliser à proximité d'un escalier, d'une entrée en pente, d'une route en pente, d'une allée, d'une piscine, d'une route, sur l'herbe ou sur des surfaces mouillées ou d'autres plans d'eau.
6. Avant de conduire à chaque fois le jouet, l'adulte doit inspecter les vis de chaque pièce, veuillez serrer le bouchon à vis s'il est desserré. Fixez toutes les attaches avant chaque trajet.
7. Portez toujours des chaussures et un équipement de protection approprié. Portez toujours un casque homologué selon les normes locales pendant que vous roulez, avec la jugulaire solidement attachée.
8. Ne pas rouler au crépuscule, la nuit ou à des heures de visibilité réduite.
9. Respectez toujours les lois et règlements locaux.

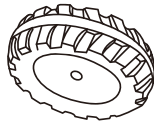
ENTRETIEN ET MAINTENANCE

- A. Conservez toutes les instructions et les pièces relatives à ce produit pour pouvoir vous y référer ultérieurement.
- B. Vérifiez régulièrement que le produit n'est pas endommagé et que toutes les vis sont bien serrées.
- C. Vérifier que le siège est bien fixé.
- D. Lubrifiez la chaîne aussi souvent que nécessaire.
- E. Vérifiez régulièrement la pression des pneus.

① x 1



② x 4



③ x 4



④ x 1

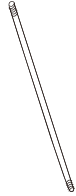


⑤ x 2



∅10x395mm

⑥ x 1

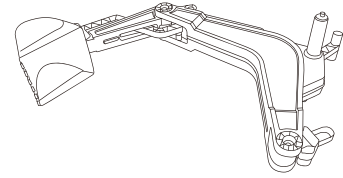


∅8x250mm

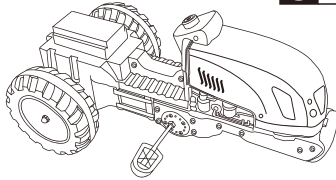
⑦ x 1



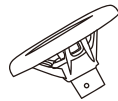
⑧ x 1



⑨ x 1



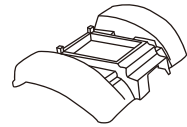
⑩ x 1



⑪ x 4



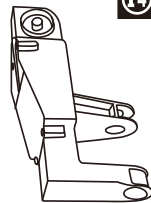
⑫ x 1



⑬ x 1



⑭ x 1



⑮ x 1



⑯ x 2



⑰ x 4



⑱ x 1



⑲ x 2

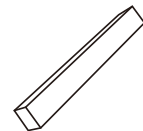


∅8x295mm

⑳ x 1



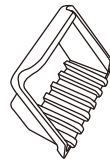
㉑ x 2



㉒ x 1



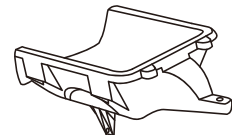
㉓ x 1



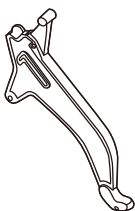
㉔ x 2



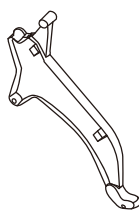
㉕ x 1



㉖ x 1



㉗ x 1














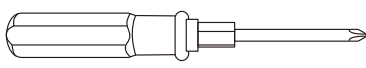


㉘ x 1

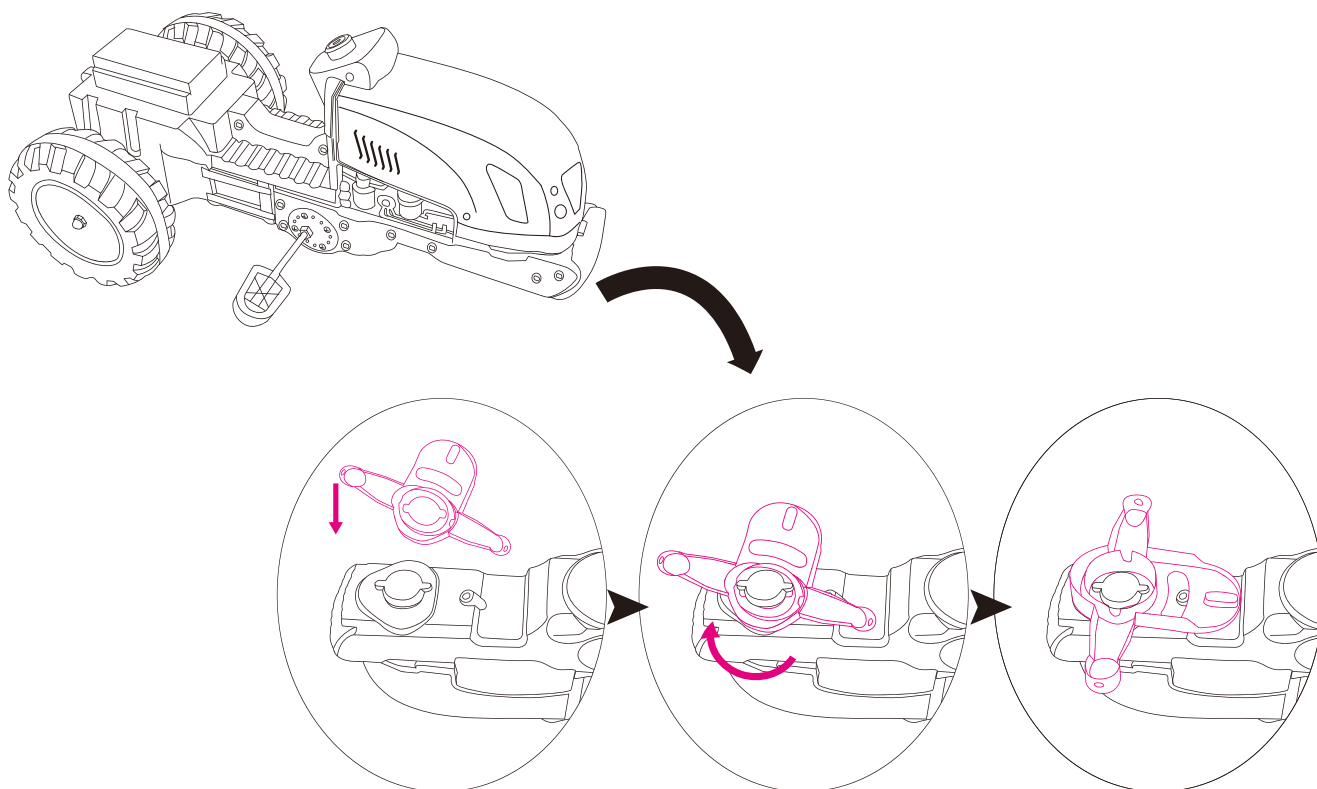


㉙ x 1

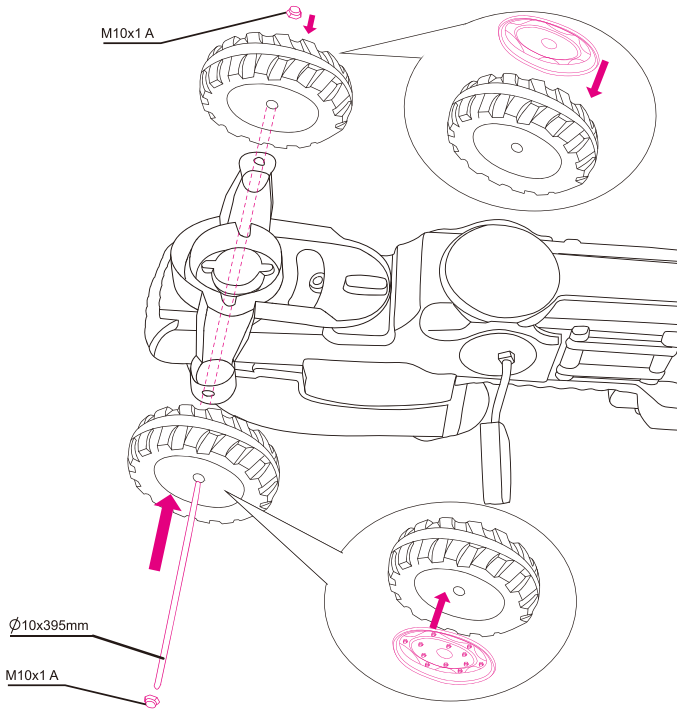


A x 4 	B x 1 	C x 1 	D x 1 
M10	Ø10	M5*35	M5
E x 6 +1(spare) 	F x 3 	G x 4 	H x 5 
M5*16	M6*25	M5*25	M6
I x 2 	J x 2 	K x 4 	L x 1 
M6*40	M8	M4*16	M8*60
M x 1 			<p>Tool not included Outil non inclus Werkzeug nicht enthalten Herramienta no incluida Strumento non incluso</p>
M8			

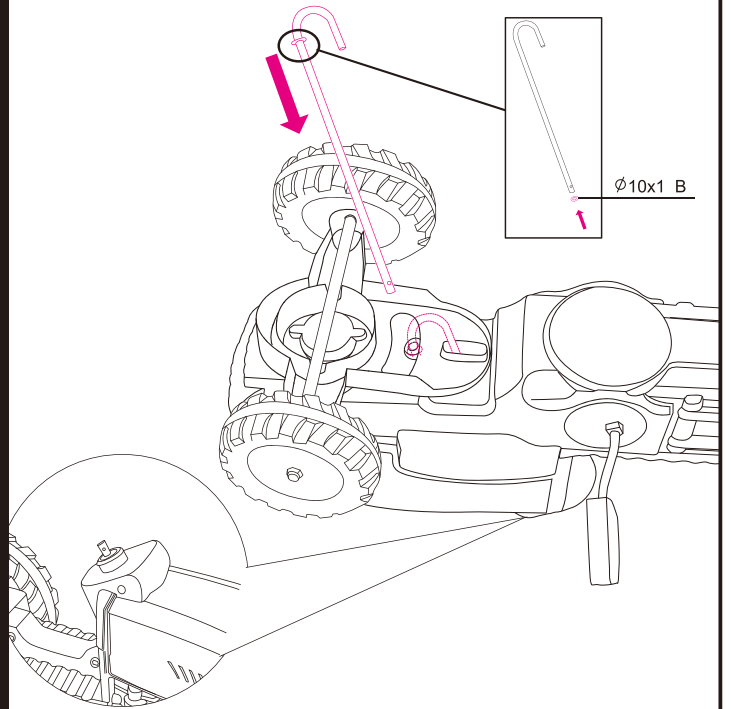
1.



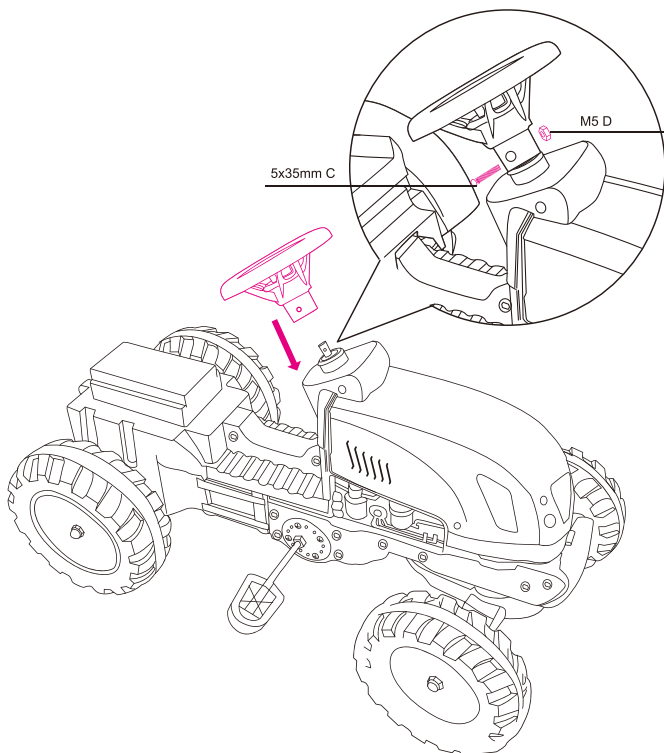
2.



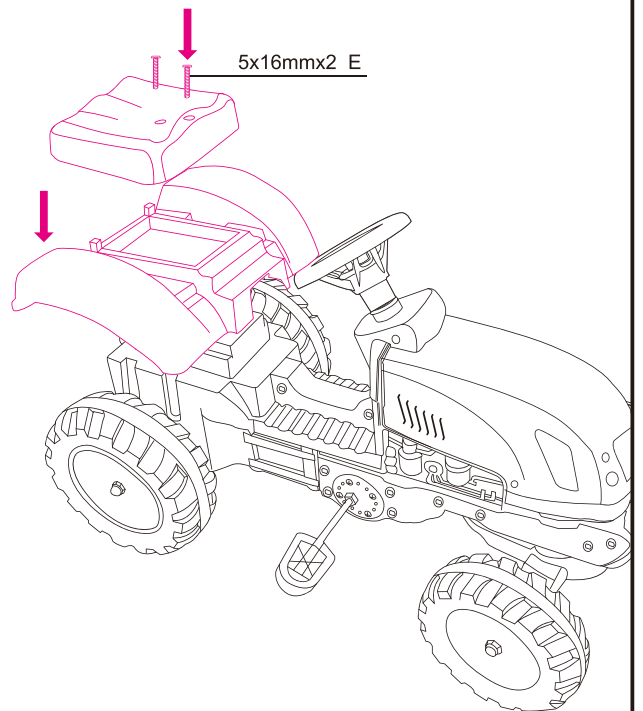
3.

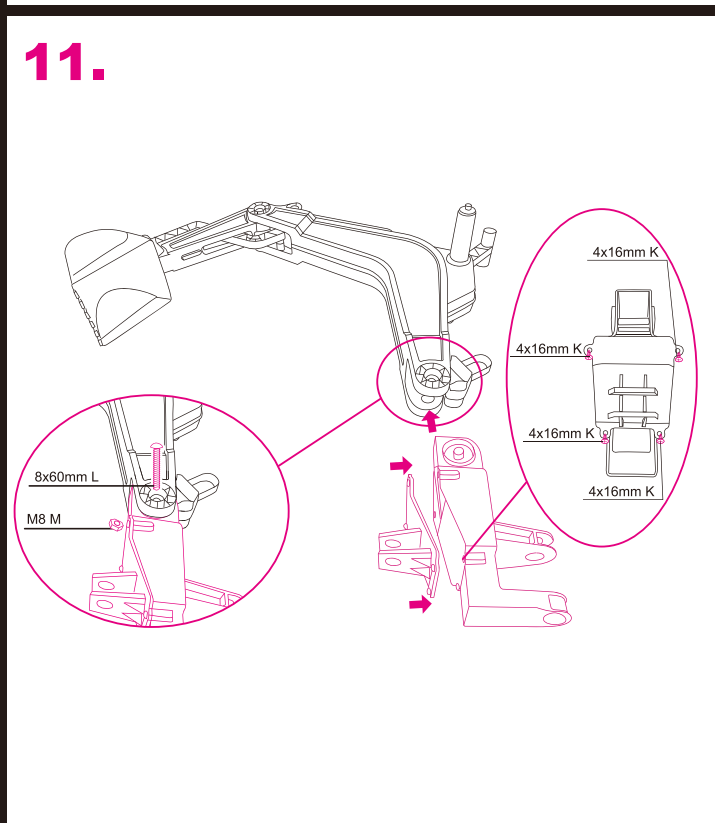
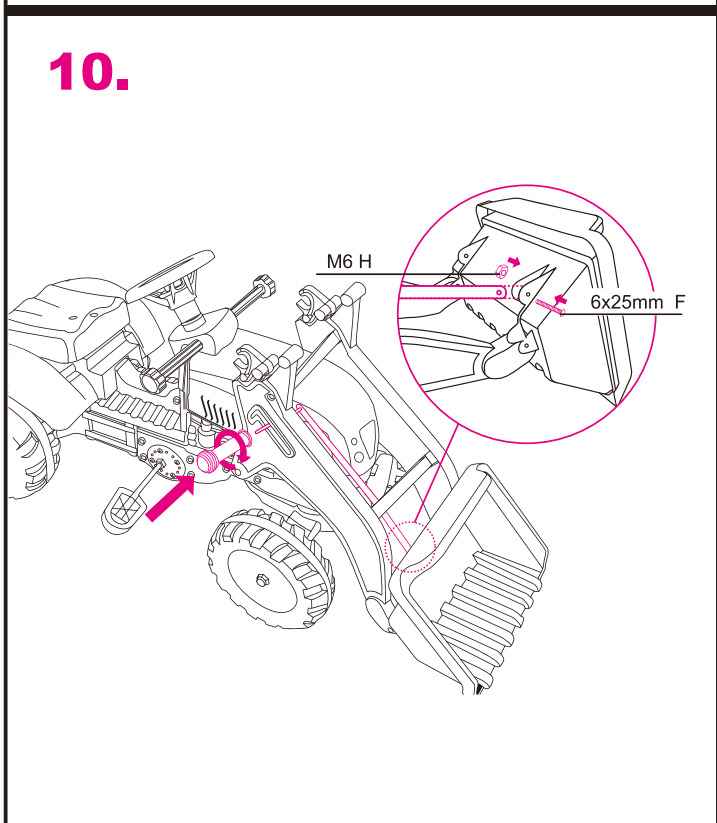
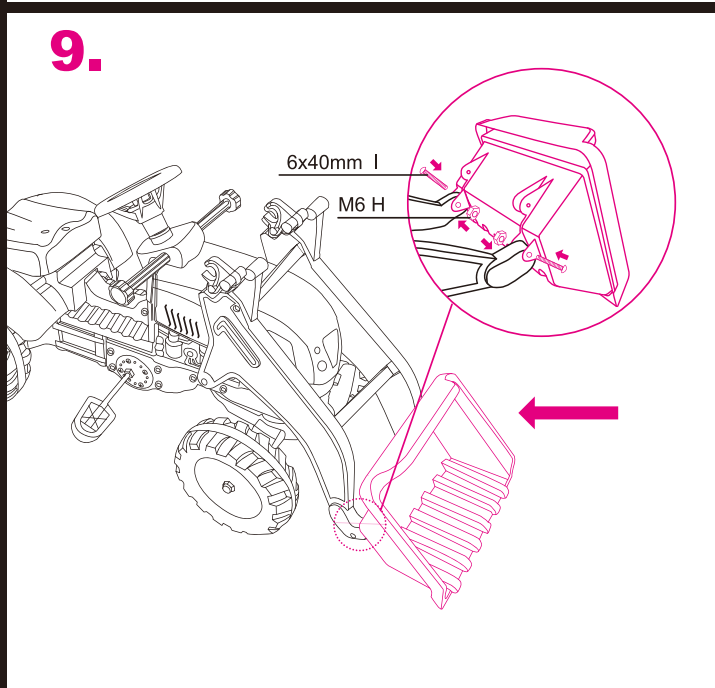
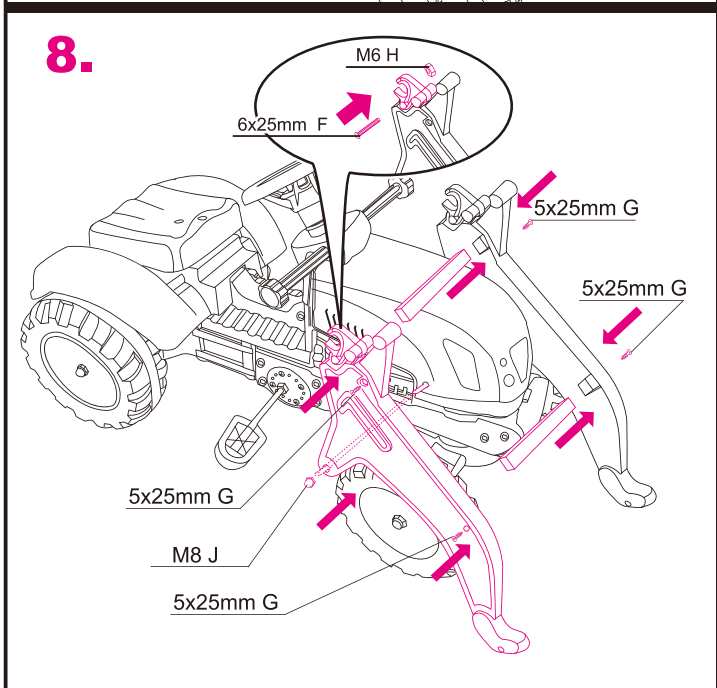
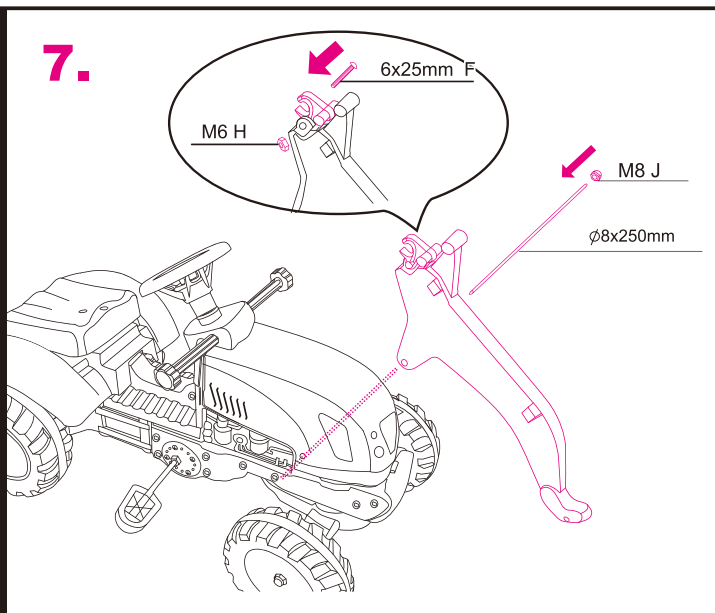
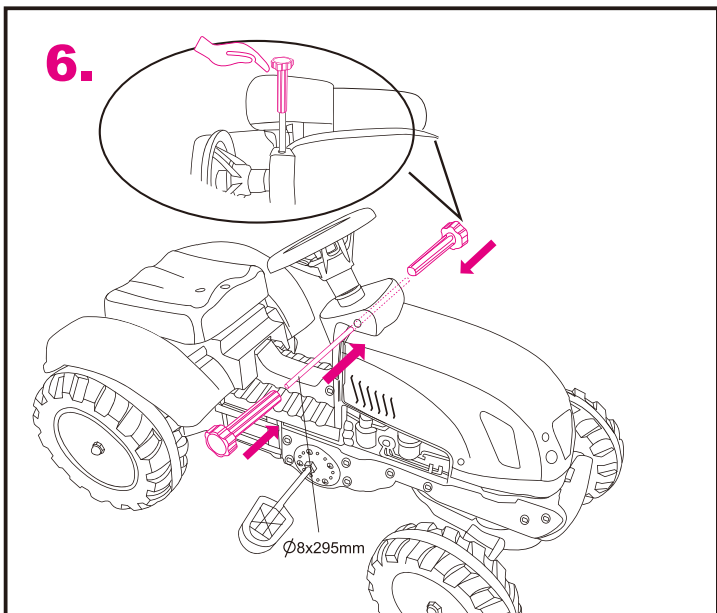


4.

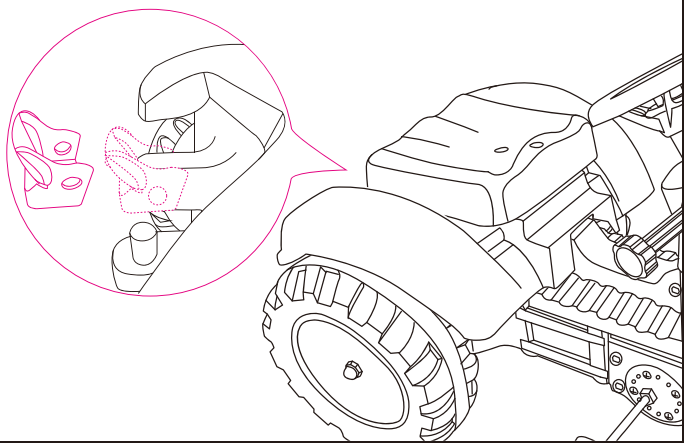


5.

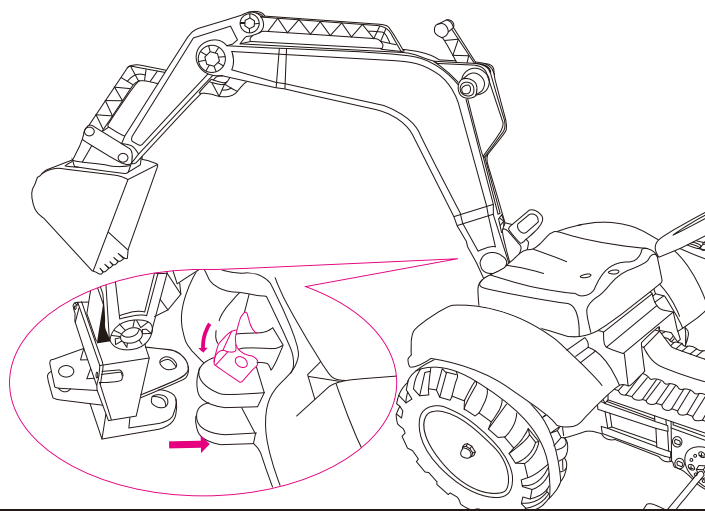




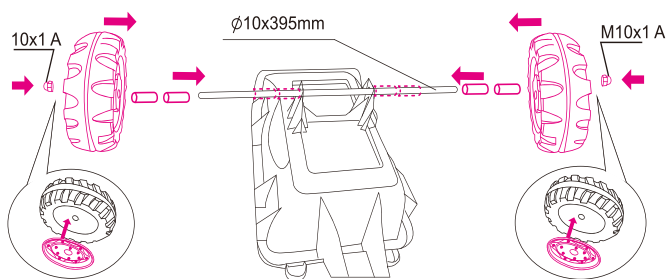
12.



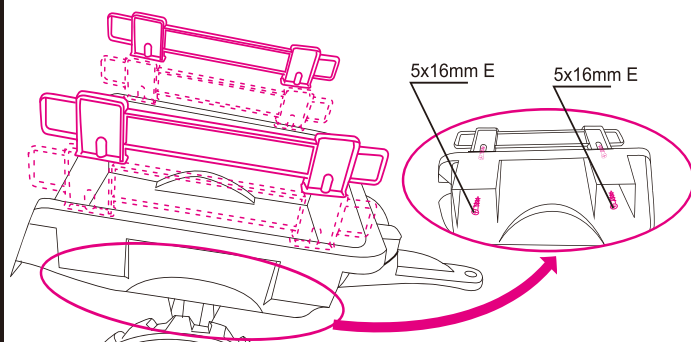
13.



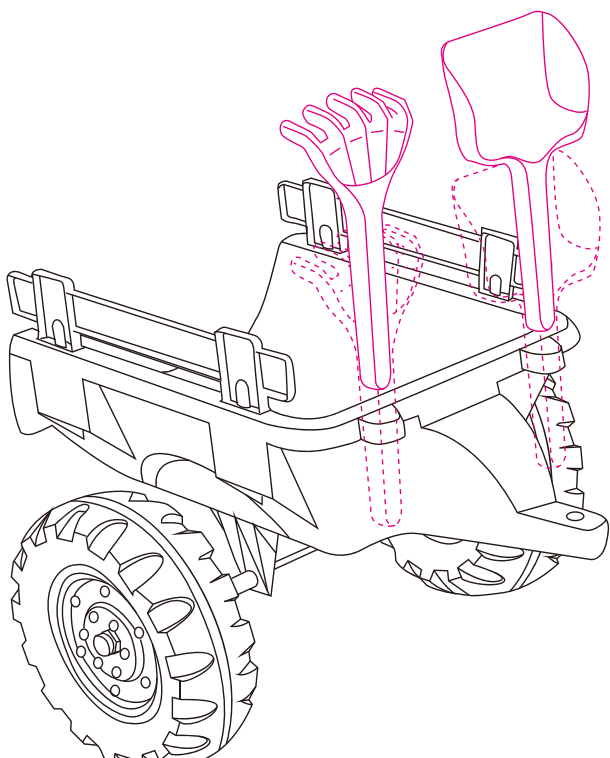
14.



15.



16.



17.

