



READ AND SAVE THIS INSTRUCTION FOR FUTURE USE

ASSEMBLY INSTRUCTION

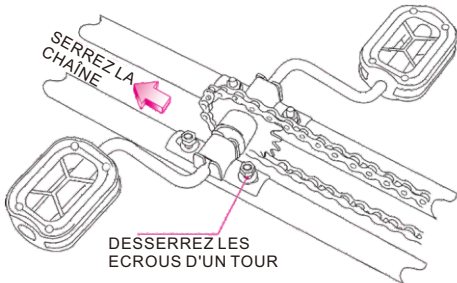
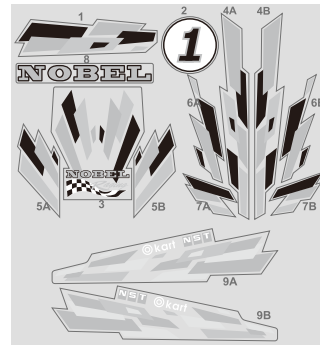
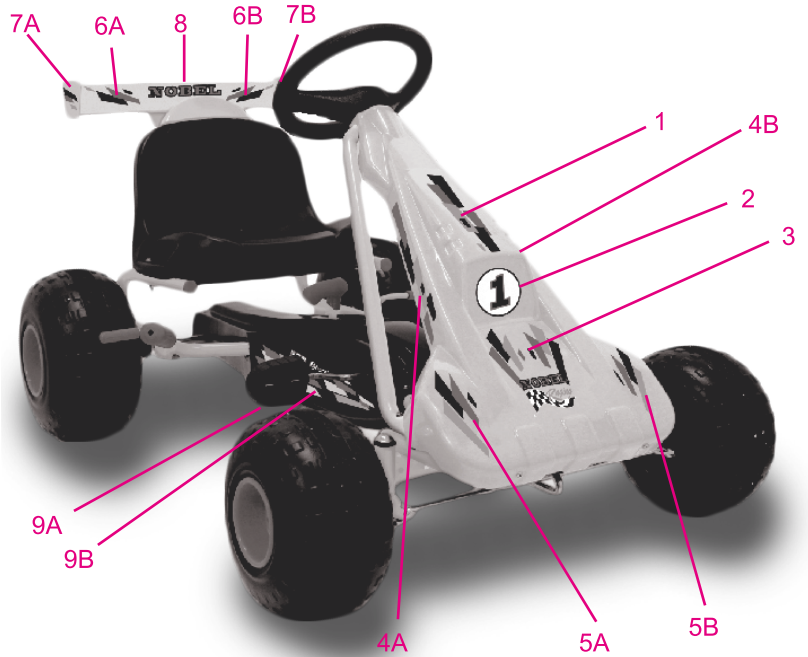
SCHEMA D'ASSEMBLAGE

VOITURE DE COURSE



AVERTISSEMENTS :

1. CE PRODUIT NE DOIT ÊTRE UTILISÉ QUE PAR DES ENFANTS DE 3 À 6 ANS, LE POIDS MAXIMUM AUTORISÉ EST DE 35 KG, NE ROULEZ JAMAIS AVEC PLUS D'UNE PERSONNE NON ADAPTÉE À UN USAGE ADULTE.
2. NE JAMAIS UTILISER À PROXIMITÉ DE MARCHES, D'ALLÉES EN PENTE, DE COLLINES, DE ROUTES, DE RUELLES, DE PISCINES, DE ROUTES, SUR L'HERBE OU SUR DES SURFACES MOUILLÉES OU D'AUTRES PLANS D'EAU.
3. LA SUPERVISION D'UN ADULTE EST REQUISE.
4. LES SACS EN PLASTIQUE ET LES PETITES PIÈCES DÉTACHÉES PEUVENT ÊTRE DANGEREUX, TENIR À L'ÉCART DE LA PORTÉE DES ENFANTS. POUR ÉVITER LES RISQUES DE SUFFOCATION OU AVALER.
5. AVANT DE CONDUIRE LA VOITURE JOUET À CHAQUE FOIS, L'ADULTE DOIT INSPECTER LES VIS DE CHAQUE PIÈCE, VEUILLEZ SERRER LE BOUCHON À VIS S'IL EST DESSERRÉ. FIXEZ TOUTES LES ATTACHES AVANT CHAQUE TRAJET.
6. ASSUREZ-VOUS QUE L'ENFANT COMPREND LE FONCTIONNEMENT DE L'UNITÉ AVANT LA CONDUITE
7. TOUJOURS PORTER DES CHAUSSURES, GENOUILLÈRE ET POIGNET, PORTEZ TOUJOURS UN CASQUE STANDARD LOCAL APPROUVÉ PENDENTIF LA CONDUIT, AVEC LA JUGULAIRE BIEN FIXÉE
8. N'UTILISEZ LE VIS-PILOTE POUR NOTER LES PIÈCES DE CONNEXION DES PLASTIQUES ET DES TUBES D'ACIER ET NE PAS FRAPPER. LE PRODUIT, ÉVITER LES BLESSURES CAUSÉES PAR DES PLASTIQUES CASSÉS AUX ENFANTS.
9. NE PAS POUSSER LE PRODUIT OU TIRER/TOURNER UN OBJET AVEC LE PRODUIT.
10. NE PAS UTILISER POUR DES ÉTOURDISSEMENTS OU DES SAUTS
11. NE ROULEZ PAS LE PRODUIT AU CRÉPUSCULE, LA NUIT OU AUX MOMENTS DE VISIBILITÉ LIMITÉE.
12. CE PACKAGE CONTIENT DE PETITES PIÈCES POUR L'ASSEMBLAGE ADULTE UNIQUEMENT.
13. TOUJOURS SE CONFORME AUX LOIS ET RÉGLEMENTS LOCAUX.



SI LA CHAÎNE SE DÉTACHE

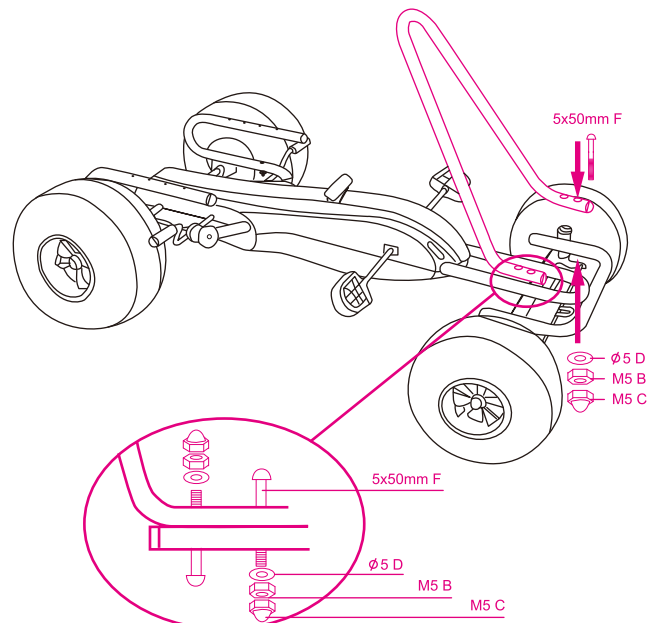
- *RETIREZ LE COUVERCLE EN PLASTIQUE ARRIÈRE SOUS LE CADRE EN DÉFAISANT LES VISA TÊTE PHILIPS.
- *DESSERREZ LES ÉCROUS DE SUPPORT DE PÉDALE UN TOUR.
- *GLISSEZ LA PÉDALE VERS L'AVANT POUR SERRER LA CHAÎNE.
- *RESSERREZ LES ÉCROUS DE SUPPORT DE PÉDALE. REMPLACER LE COUVERCLE EN PLASTIQUE ET INSÉRER LES VISA TÊTE PHILIPS.

A		M8x1	E		x2	I		Ø8x1
B		M5x8	F		5x50mmx4	J		Ø8x2
C		M5x8	G		5x45mmx4	K		4x16mmx3
D		Ø5x14	H		5x20mmx2			
		tool						

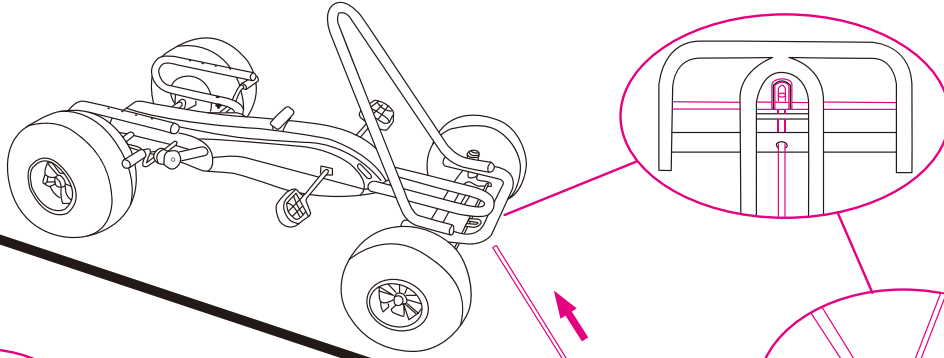


Outils non inclus

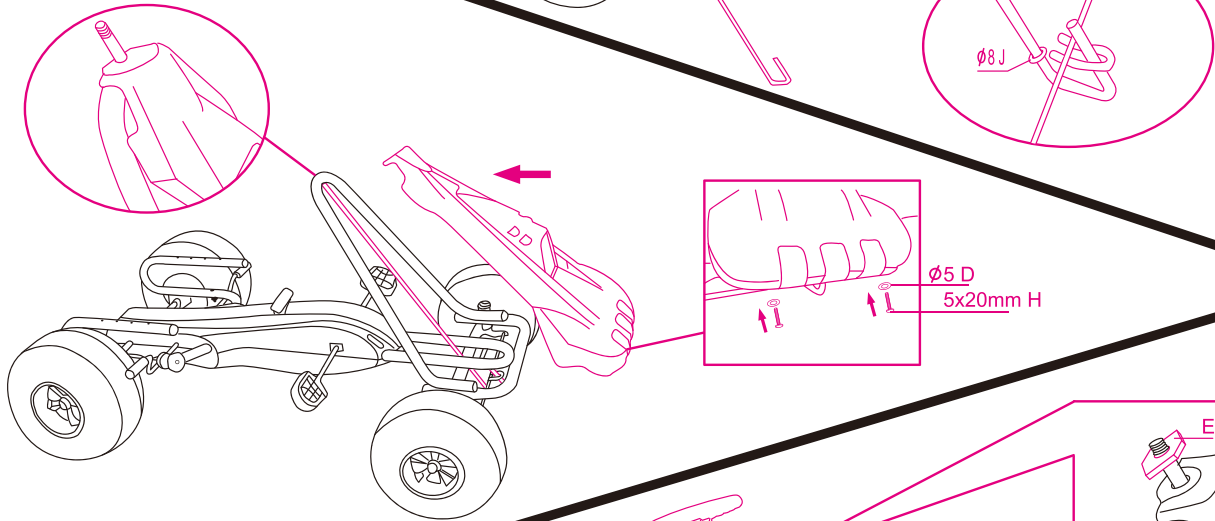
1.



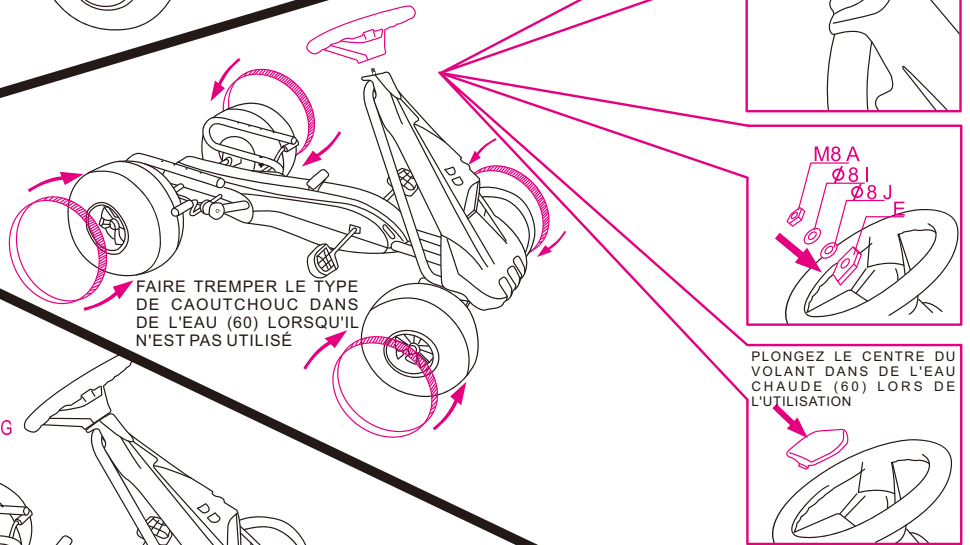
2.



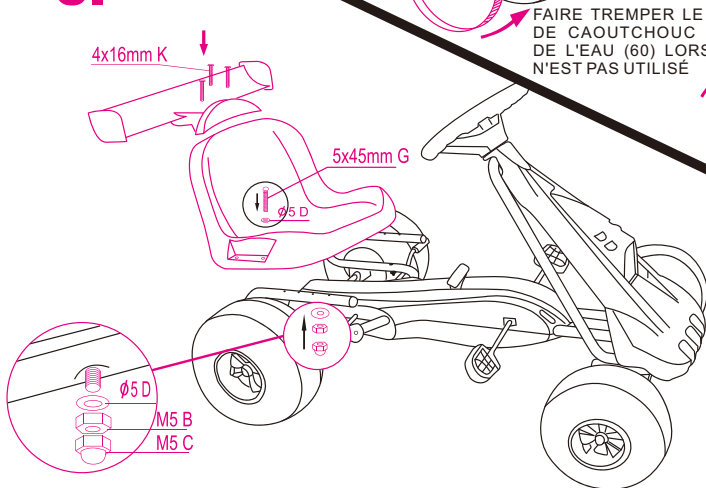
3.



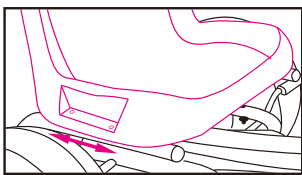
4.



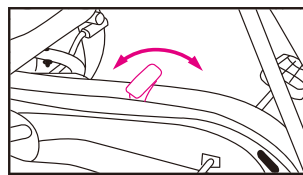
5.



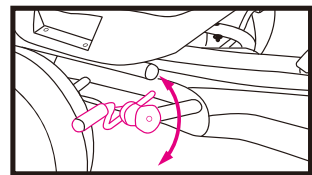
FAIRE TREMPER LE TYPE DE CAOUTCHOUC DANS DE L'EAU (60) LORSQU'IL N'EST PAS UTILISÉ



SIÈGE RÉGLABLE



ENGRENAGE DE VITESSE À DEUX VITESSES :
 a : EMBRAYAGE DE PÉDALE
 b : EMBRAYAGE À ROUE LIBRE



POIGNEE DE FREIN DOUBLE BORDS DE ROUE ARRIERE
 FREINAGE

US



001-877-644-9366
customerservice@aosom.com

CA



001-855-537-6088
customerservice@aosom.ca

UK



0044-800-240-4004
enquiries@mhstar.co.uk

DE



0049-(0)40-88307530
service@aosom.de

FR



0033-1-84166106
contact@aosom.fr

ES



0034-931294512
atencioncliente@aosom.es

IT



0039-0249471447
clienti@aosom.it