

Folding Baby Bath Tub

Faltbare Babybadewanne

- * Suitable for children of 0-3 years old.
- * Max weight: 30 kg.
- * Geeignet für Kinder im Alter von 0-3 Jahren.
- * Max. Gewicht: 30 kg.



IMPORTANT, RETAIN FOR FUTURE REFERENCE: READ CAREFULLY
WICHTIG! SORGFÄLTIG LESEN UND FÜR SPÄTERES NACHSCHLAGEN
AUFBEWAHREN.

“IMPORTANT! READ CAREFULLY AND KEEP FOR FUTURE REFERENCE”

This product shall be installed by adult only.

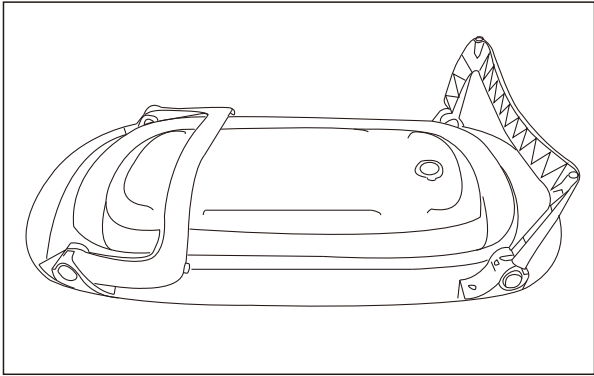


WARNING - DROWNING HAZARD

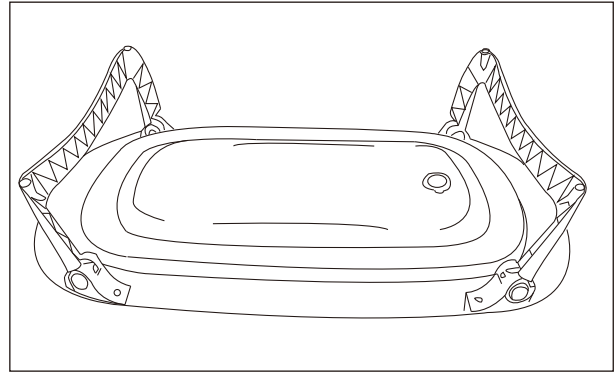
- "Children have drowned while bathing"
- "Children can drown in as little as 2 cm of water in a very short time"
- "Always remain in contact with your child during bathing"
- "Never leave your baby unattended in the bath, even for a few moments. If you need to leave the room, take the baby with you"
- Babies and young children are at risk of drowning when being bathed.
- Never use this product on an elevated surface not intended for this product.
- To avoid scalding by hot water, position the product in such a way to prevent the child from reaching the source of water.
- Always check the water temperature before bathing the child.
- Always check the stability of the product before use.
- Do not use the product if any components are broken or missing.
- Do not use replacement parts or accessories other than those approved by the manufacturer.
- Cleaning and maintenance: Using mild soap or detergent to clean it.
- Always ensure the suction cups are well adherent to the bath tub.
- Only for non-standalone bathing aids
 - Only use this product in a compatible children's bath tub.
 - Always check the attachment and the stability of the non-standalone bathing aid on the bath tub.
- Only for non-standalone bath seats
 - This function can only be used when your child is able to sit unaided and up to when your child tries to stand up by itself.

IMPORTER ADDRESS:
MH STAR UK LTD
Unit 27, Perivale Park,
Horsenden lane South
Perivale, UB6 7RH
MADE IN CHINA

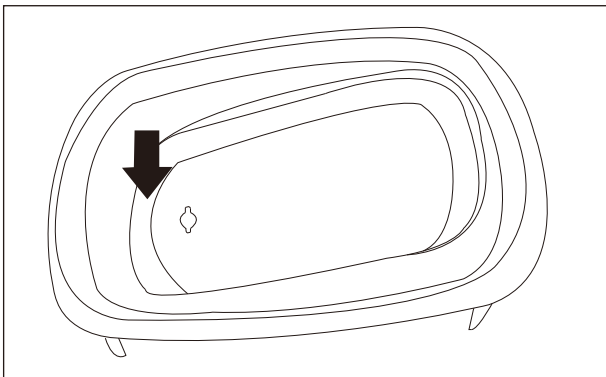
How to open the bathtub



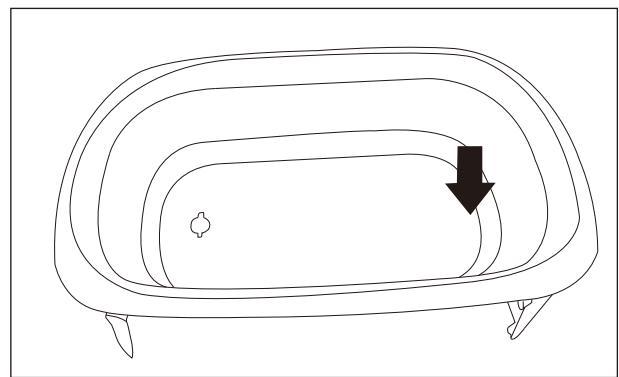
① Press button on the feet to open two feet



② When all feet unfold ,then adjust it to fit to floor

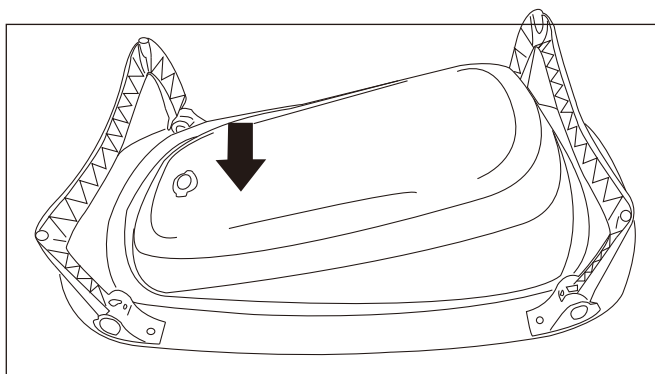


③ Please press one side of bathtub ,no need to flap

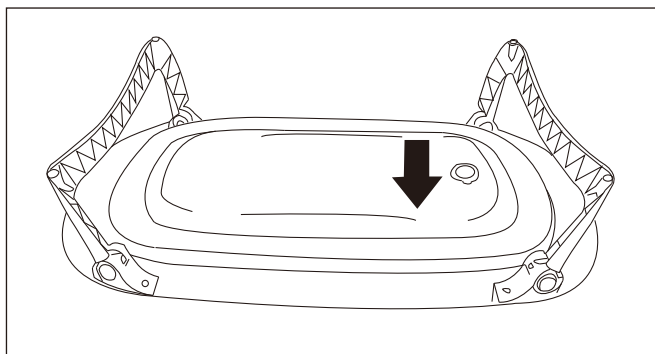


④ Please press the other side of bath tub to finish the unfolding step

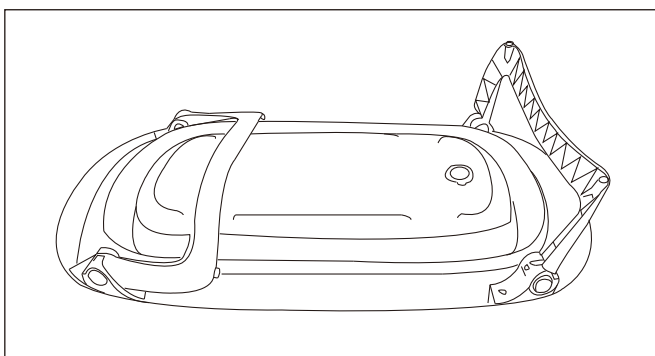
How to closed the bathtub



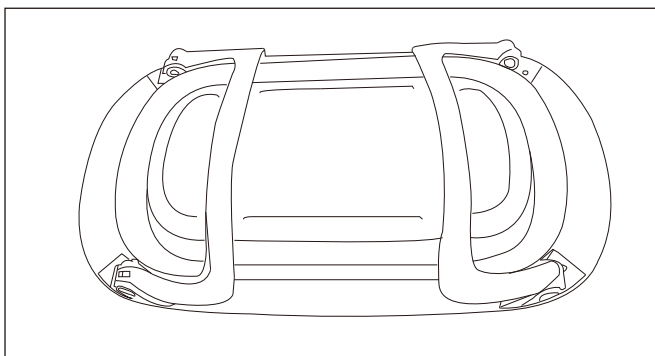
① Please in turn the bathtub, press one side of bathtub



② Press to another side of bathtub



③ Press to feets of bathtub



④ Finish

„WICHTIG! SORGFÄLTIG LESEN UND FÜR SPÄTERES NACHSCHLAGEN AUFBEWAHREN.“

Darf nur von Erwachsenen installiert werden.

WARNUNG—ES BESTEHT GEFAHR DURCH ERTRINKEN

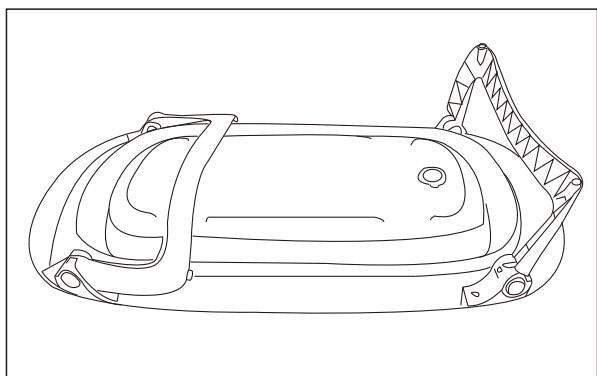
- Beim Baden sind Kinder ertrunken.
- Kinder können selbst in 2 cm tiefem Wasser innerhalb kürzester Zeit ertrinken.
- Bleiben Sie während des Badens immer bei ihrem Kind.
- Kinder unter 12 Monaten -aber auch Kinder über 12 Monaten - sind im Wasser besonders gefährdet.
- Nehmen Sie ihr Kind mit, wenn Sie den Raum verlassen müssen und lassen Sie es nicht im Wasser.
- Dieses Produkt nicht auf einer erhöhten Fläche verwenden, die nicht für dieses Produkt vorgesehen ist.
- Zur Vermeidung des Risikos von Verbrühungen durch heißes Wasser aus dem Wasserhahn das Produkt so positionieren, dass das Kind die Wasserquelle nicht erreichen kann.
- Vor dem Baden des Kindes ist immer die Wassertemperatur zu prüfen.
- Das Produkt ist nicht zu verwenden, wenn Bauteile defekt sind oder fehlen.
- Es sind keine anderen als die vom Hersteller zugelassenen Ersatz- und Zubehörteile zu verwenden.
- Reinigungs- und Pflegeempfehlungen: verwenden Sie milde Seife oder Reinigungsmittel, um sie zu reinigen.
- Achten Sie immer darauf, dass die Saugnäpfe gut an der Badewanne haften.
- Nur für nicht freistehende Badehilfen
 - Verwenden Sie dieses Produkt nur in einer kompatiblen Kinderbadewanne.
 - Prüfen Sie stets die Befestigung und die Stabilität der nicht freistehenden Badehilfe an der Badewanne.
- Nur für nicht freistehende Badesitze
 - Diese Funktion kann nur verwendet werden, wenn Ihr Kind in der Lage ist, ohne Hilfe zu sitzen, und bis zu dem Zeitpunkt, an dem Ihr Kind versucht, von selbst aufzustehen.

ADRESSE DES IMPORTEURE:

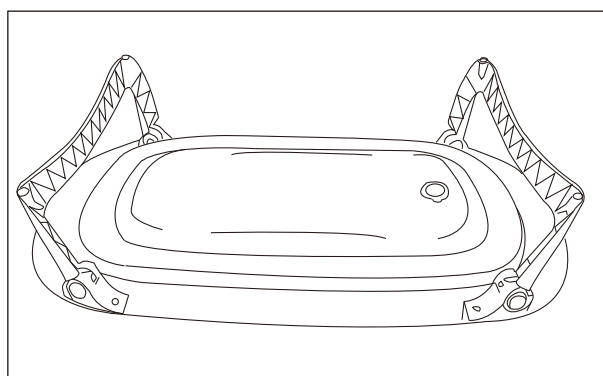
MH Handel GmbH
Wendenstraße 309
D-20537 Hamburg
Germany

IN CHINA HERGESTELLT

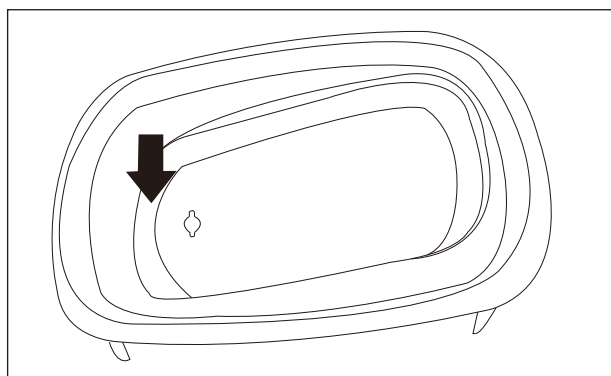
Öffnen der Badewanne



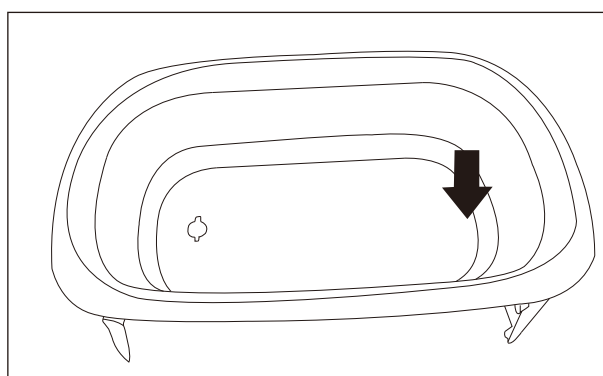
① Drücken Sie die Taste an den Füßen der Badewanne, um diese zu auszuklappen.



② Wenn alle Füße der Badewanne ausgeklappt sind, drehen Sie die Wanne um.

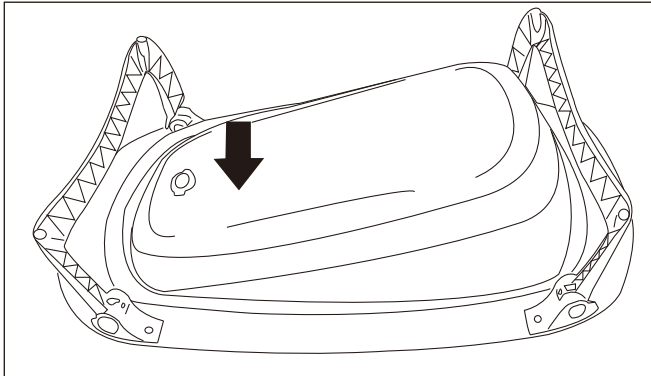


③ Bitte drücken Sie eine Seite der Badewanne, es ist keine Klappe.

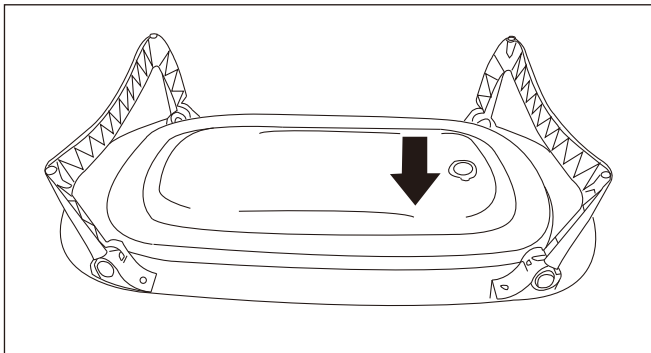


④ Drücken Sie auf die andere Seite der Badewanne, um den Entfaltungsschritt abzuschließen.

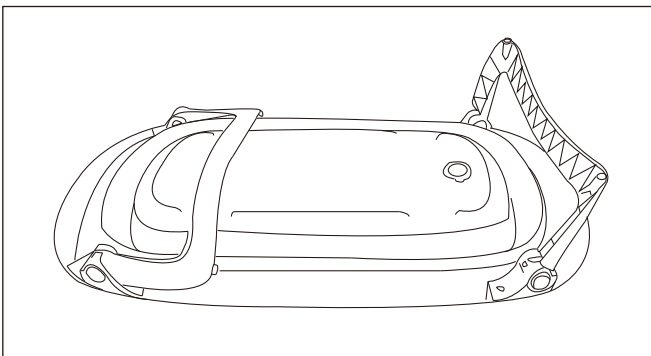
Schließen der Badewanne



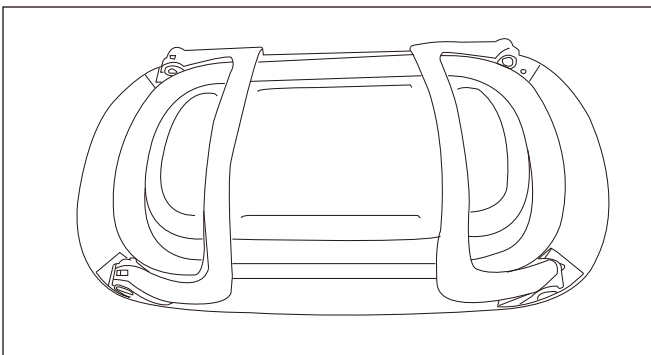
- ① Bitte drehen Sie die Badewanne um und drücken Sie auf eine Seite der Badewanne.



- ② Drücken Sie auf die andere Seite der Badewanne.



- ③ Drücken Sie auf die Füße der Badewanne um diese einzuklappen.



- ④ Die Badewanne ist zusammengefaltet.

