



Stückliste

A



Wickeltisch

B



Stahlrohr

C



Stahlstützen

D



Spielzeugbar

E



Aufbewahrungstasche

F



Matratze

G



Laufstall

H



zweite Schicht

WICHTIG

BITTE FÜR ZUKÜNFTIGE REFERENZEN AUFBEWAHREN

BITTE LESEN SIE ALLE ANWEISUNGEN SORGFÄLTIG DURCH

MONTAGE DES LAUFGITTERS



Abb.1



Abb.2

1. Bitte öffnen Sie den Reißverschluss und entfernen Sie die Tragetasche (Abb. 1), entfernen Sie dann die Matratzenbasis, indem Sie die Klettverschlussbänder lösen (Abb. 2), und nehmen Sie den Laufstall heraus.



Abb.3

2. Verbreitern Sie die vier Beine wie in der Abbildung (Abb. 3)

Anmerkung: Der Unterschied in der Größe des "V", der durch die kurzen und langen Schienen entsteht.

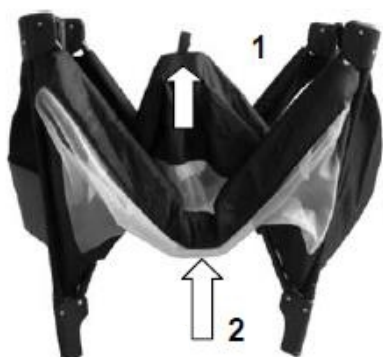


Abb.4

3. (Abb.4) Beginnen Sie mit den kürzeren Seiten, ziehen Sie bitte in der Mitte jeder Schiene schnell nach oben, um sie zu arretieren.(1)

(Abb.4) Ziehen Sie die lange Schiene vom mittleren Gelenk aus nach oben, bis sie in der flachen Position einrasten.

Hinweis: Die Schienenverriegelungen befinden sich in der Mitte jeder Schiene. Sie sind von Stoff umschlossen.



Abb.5

4. Drücken Sie den mittleren Klapphebel nach oben, bis er einrastet (Abb. 5).



Abb.6

5. Bitte legen Sie die Matratzenauflage in den Laufstall und fixieren Sie sie mit den Klettverschlüssen unter der Matratze auf der Laufstallunterlage (Abb.6).

FALTEN DES LAUFGITTERS



Abb.7

1. Bitte entfernen Sie die Matratzenbasis und den Laufstall und ziehen Sie den mittleren Falthebel mindestens in 2/3-Position nach oben (Abb. 7).

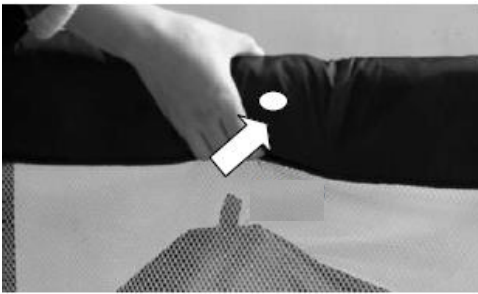


Abb.8

2. Bitte drücken Sie den Knopf des Mittelgelenks der vier Handläufe und drücken Sie ihn bis zu einer "V"-Position herunter. (Abb.8)

Hinweis: Bevor Sie den Knopf drücken, ziehen Sie die Mittelverbindung der Aufzugsschienen nach oben.



Abb.9

3. Der Schienenstoß muss auf beiden Seiten nach unten gehen (Abb. 9).



Abb.10

4. Wenn die Gelenkschiene nur auf einer Seite nach unten geht (Abb. 10), wiederholen Sie bitte die vorhergehenden Schritte, bis sie richtig herunterkommt.



Abb.11



Abb.12

5. Bitte ordnen Sie die vier Beine richtig an und bedecken Sie dann den Laufstall mit der Matratzenunterlage, befestigen Sie diese mit Klettbindern wie in der Abbildung gezeigt. (Abb.11 & Abb.12)

Nutzung des Reißverschlusses am Eingang des Laufgitters



Abb 13

1. Bitte öffnen Sie den Eingang und das Kind kann ein- und ausgehen.

Warnung: Lassen Sie das Kind nicht unbeaufsichtigt, wenn es im Laufgitter spielt.

Nutzung der Laufgiterräder

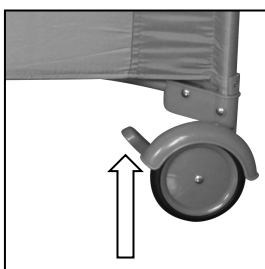


Abb 14

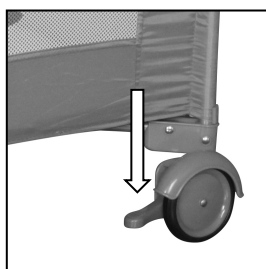


Abb 15

1. Bitte bewegen Sie das Laufgitter, wenn die Bremse oben ist (Abb.14)

Hinweis: Halten Sie die Bremse gedrückt, wenn sich Ihr Kind im Laufgitter befindet. Abb. 15

Nutzung der zweiten Ebene

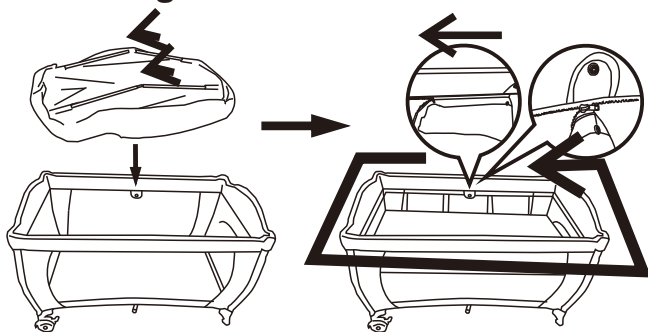


Abb 16

1. Schieben Sie die Enden der Stahlstützen in den Textiltunnel (Abb. 16) und verriegeln Sie dann die Stahlstützenpaare, Reißverschluss ziehen.

2. Legen Sie die Matratze auf die aufgehängten Stützen (Abb. 17).

3. Wenn Sie die zweite Ebene entfernen, nehmen Sie bitte eine Stahlstütze zuerst aus einer anderen herausnehmen und dann lösen Kunststoffklammern.

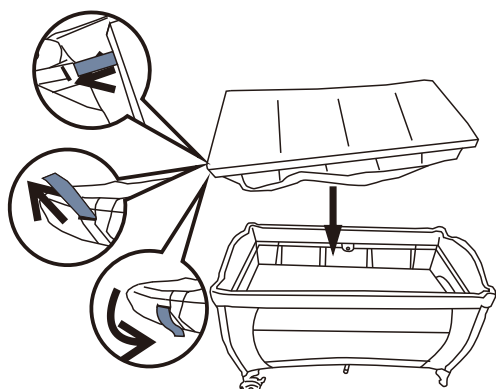


Abb 17

Anmerkung:

1. Die zweite Ebene ist nur für Babys geeignet, die nicht älter als sechs Monate sind.

2. Erst nachdem Sie die Matratze auf die Stahlstütze gelegt haben, können Sie .

3. Ein Erwachsener sollte das Baby begleiten, wenn es auf der zweiten Ebene liegt.

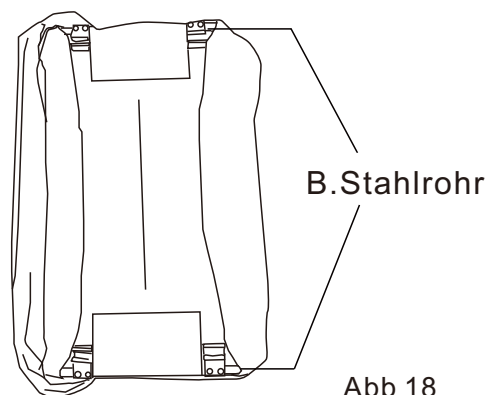


Abb 18

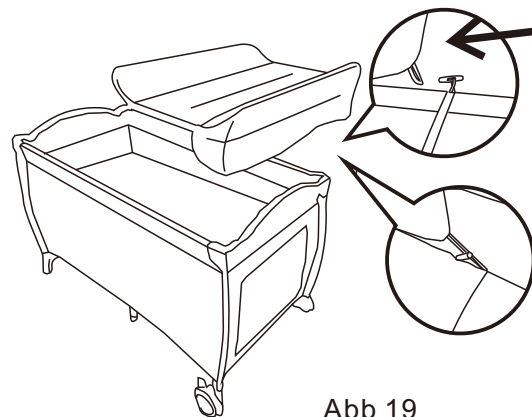


Abb 19

1. Die vier Schienen nacheinander aufstecken (Abb. 19).

Hinweis: Vergewissern Sie sich, dass alle Montagebeschläge richtig gespannt sind, wenn es einsatzbereit ist.

Bitte nehmen Sie den Wickeltisch weg, wenn Sie ihn nicht mehr benötigen.

Nutzung der Spielzeugstange

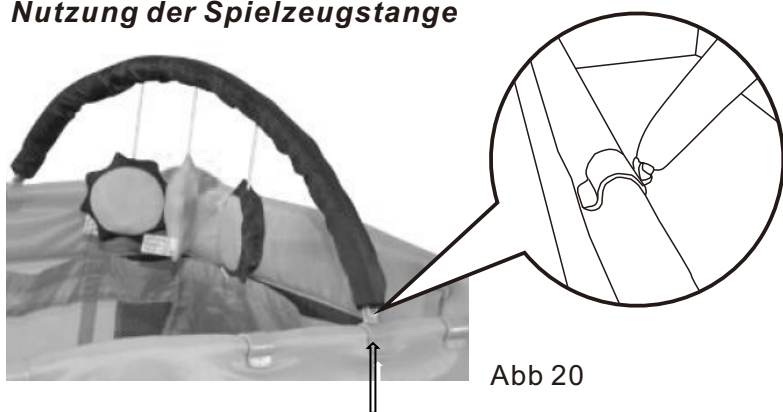


Abb 20

1. Bitte befestigen Sie die Spielzeugstange mit Klammern an den beiden langen Schienen (Abb. 20).

WARNUNG

1. **WARNUNG:** Bitte beachten Sie die Gefahr von offenem Feuer und anderen starken Hitzequellen, wie z.B. elektrische Stabfeuer, Gas, Brände usw. in der Nähe des Kinderbettes.

2. **Warnung:** Verwenden Sie das Kinderbett nicht, wenn Teile gebrochen, gerissen oder fehlen, und verwenden Sie nur Ersatzteile, die vom Hersteller genehmigt wurden.

3. **Warnhinweis:** Lassen Sie nichts im Kinderbett liegen und stellen Sie das Kinderbett nicht in die Nähe eines anderen Produkts, das Halt bietet oder die Gefahr des Erstickens durch Strangulation birgt, z.B. Schnüre, Jalousie-/Vorhangschnüre usw.

4. Das Kinderbett ist nur dann einsatzbereit, wenn der Verriegelungsmechanismus eingerastet ist, und vor der Benutzung der Faltung sorgfältig zu prüfen, ob sie vollständig eingerastet sind.

5. Die unterste Position ist die sicherste, und das Kinderbett sollte immer in dieser Position benutzt werden, sobald das Baby alt genug ist, um aufzustehen.

6. Wenn Sie das Kind unbeaufsichtigt im Kinderbett lassen, vergewissern Sie sich immer, dass die bewegliche Seite geschlossen ist.

7. Alle Montagebeschläge sollten immer richtig angezogen werden, und die Beschläge sollten regelmäßig überprüft und gegebenenfalls nachgespannt werden.

8. Das Kinderbett darf nicht für Kinder verwendet werden, die nach draußen klettern können, da dies zu Verletzungen führen kann.

Wartung und Pflege

1. Wenn Sie das Kinderbett im Freien benutzen, reinigen Sie bitte nach jedem Gebrauch alle Teile gründlich.

2. Verwenden Sie zum Reinigen Seifenwasser oder ein weiches Reinigungsmittel und waschen Sie den Beutel von Hand mit Seifenwasser. Bügeln Sie nicht und bleichen Sie nicht.

US



001-877-644-9366
customerservice@aosom.com

CA



001-855-537-6088
customerservice@aosom.ca

UK



0044-800-240-4004
enquiries@mhstar.co.uk

DE



0049-(0)40-88307530
service@aosom.de

FR



0033-1-84166106
contact@aosom.fr

ES



0034-931294512
atencioncliente@aosom.es

IT



0039-0249471447
clienti@aosom.it