



# BEVOR SIE BEGINNEN



## WICHTIG!

Bitte bewahren Sie dieses Merkblatt zum späteren Nachschlagen an einem sicheren Ort auf, da es wichtige Informationen enthält.

Bitte überprüfen Sie dieses Produkt vor dem Zusammenbau und auch vor jedem Gebrauch auf Schäden, wie z.B. defekte Hardware, lose Verbindungen, fehlende Teile oder scharfe Kanten. Bitte verwenden Sie das Produkt nicht, wenn irgendwelche Teile fehlen oder in irgendeiner Weise beschädigt sind. Verwenden Sie keine anderen als die vom Hersteller zugelassenen Zubehör- oder Ersatzteile. Bitte ersetzen Sie niemals Teile mit Teilen, die nicht vom Originalhersteller stammen.



Die Montage durch einen Erwachsenen ist erforderlich. Für die Montage des Produkts sind Werkzeuge erforderlich: 1x Kreuzschlitzschraubendreher (nicht im Lieferumfang enthalten). Bitte lesen Sie diese Anleitung vor dem Zusammenbau und Gebrauch dieses Produkts. Produktmerkmale und Design können von den Abbildungen abweichen.

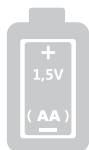


20

Bitte nehmen Sie sich für den Zusammenbau mindestens 20 Minuten Zeit.

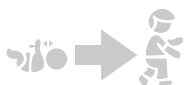
Eine D (LR20)-Alkalibatterie ist erforderlich (nicht im Lieferumfang enthalten).

Für eine längere Lebensdauer verwenden Sie Alkalibatterien.



X3

3X1,5V "AA"-Batterien erforderlich. Für eine längere Produktlebensdauer verwenden Sie bitte Alkalibatterien.



Sie können das Produkt von Geburt an verwenden, bis das Kind 18 kg (40 lb) wiegt.

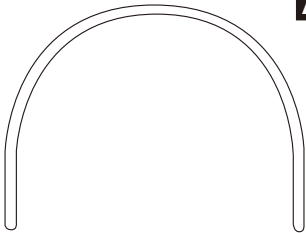
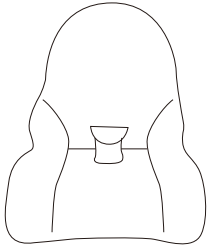

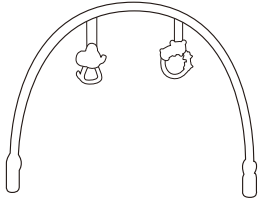
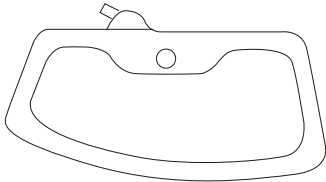
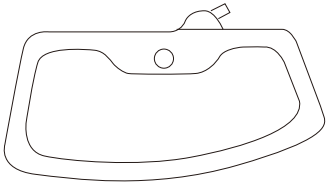
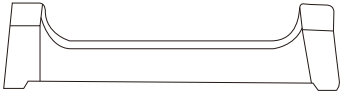
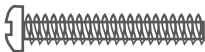
# **WARNUNG:**

## **Schwere Verletzungen oder Tod zu verhindern:**

1. Bitte lassen Sie Ihr Kind niemals unbeaufsichtigt.
2. Dieses Produkt ist nicht für unbeaufsichtigtes und/oder längeres Schlafen gedacht.
3. **Sturzgefahr:** Bitte benutzen Sie dieses Produkt niemals auf einer erhöhten Oberfläche, da die Bewegung des Kindes dazu führen kann, dass das Produkt rutscht oder umkippt. Bitte verwenden Sie dieses Produkt nur auf einem ebenen Boden.
4. **Erstickungsgefahr:** Verwenden Sie dieses Produkt niemals auf einer weichen Oberfläche (z.B. Bett, Kinderbett, Sofa, Kissen), da das Produkt umkippen und eine Erstickungsgefahr darstellen kann.
5. Bitte benutzen Sie das Rückhaltesystem so lange, bis Ihr Kind in der Lage ist, ohne Hilfe in das Produkt hinein- und herauszuklettern.
6. Bitte benutzen Sie die aufrechten Positionen nur dann, wenn Ihr Kind in der Lage ist, sich ohne Hilfe aufzusetzen.
7. Die Spielzeugstange ist kein Tragegriff. Verwenden Sie die Spielzeugstange niemals zum Anheben oder Tragen des Produkts.
8. Niemals als Träger oder Hebevorrichtung verwenden, während das Kind sitzt.

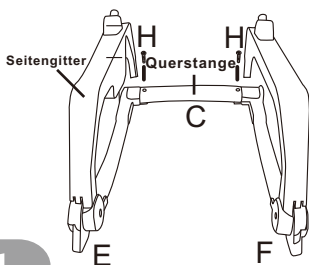
# PARTS

**WICHTIG!** Bitte entfernen Sie alle Teile aus der Verpackung und identifizieren Sie sie vor dem Zusammenbau. Einige Teile können am Ende verpackt werden.

 <b>A x 1</b>	 <b>B x 1</b>
 <b>C x 1</b>	 <b>D x 1</b>
 <b>E x 1</b>	 <b>F x 1</b>
 <b>G x 1</b>	 <b>H x 8</b> <b>M4,5x25mm Schrauben</b>

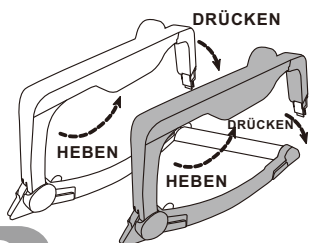
**HINWEIS:** Bitte ziehen Sie alle Schrauben mit einem Kreuzschlitzschraubendreher an oder lösen Sie sie. Bitte ziehen Sie die Schrauben nicht zu fest an.

# MONTAGE



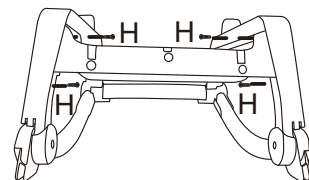
1

1. Bitte legen Sie die Seitenschiene auf eine ebene Fläche.
2. Stecken Sie die Querriegellaschen in die kleine rechteckige Öffnung in jedem Seitengitter. Bitte drücken Sie die Querstange vollständig nach unten.
3. Setzen Sie zwei 4×20-mm-Schrauben in die Querstange ein und ziehen Sie sie fest.



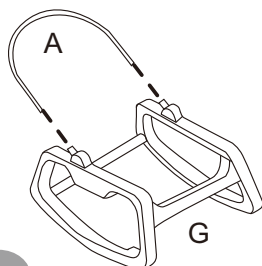
2

Bitte heben Sie zuerst die vorderen Leisten an und schieben Sie dann die hinteren Leisten heraus.



3

Vier Schrauben # 4x20 mm in die Frontschiene einsetzen und festziehen.  
Tipp: Möglicherweise benötigen Sie die Hilfe eines anderen Erwachsenen, um die vordere Schiene in Position zu halten, während Sie die Schrauben einsetzen und festziehen.

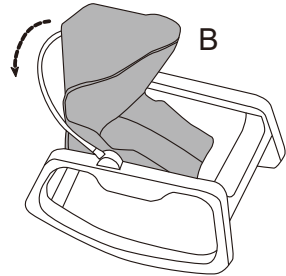


4

Bitte drehen Sie die Baugruppe aufrecht. Nachdem Sie die Montage des Rückenlehnenrohrs abgeschlossen haben, ziehen Sie bitte daran, um sicherzugehen, dass es sicher befestigt ist!

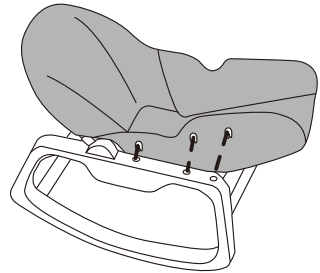
# MONTAGE

Führen Sie die Oberseite des Teils in das Eisenrohr ein.



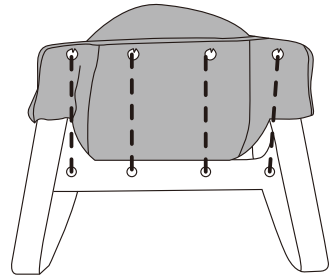
5

Bitte befestigen Sie die Kunststoffbefestigungen an den Teilen in den entsprechenden seitlichen Löchern.



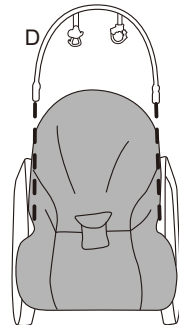
6

Drücken Sie das Polster nach dem Zusammenbau im Sitzbereich nach unten, um sicherzugehen, dass es fest am Rahmen sitzt!



7

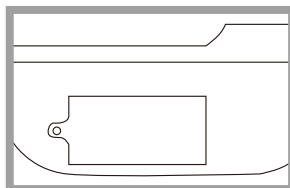
Die Spielzeugstange ist abnehmbar. Bitte drücken Sie einfach auf die Enden der Verriegelungen und heben Sie die Spielzeugstange an.



8

# EINSETZEN DER BATTERIEN

Das Batteriefach befindet sich auf der Innenseite einer der Seitengitter. Bitte lösen Sie die Schraube in der Batteriefachklappe und heben Sie sie an, um die Klappe zu entfernen. Bitte legen Sie eine 3×1,5V "AA" Alkaline-Batterie ein. Bitte setzen Sie die Batteriefachklappe wieder ein und ziehen Sie die Schraube fest.



## Batterie-Sicherheitsinformationen

In Ausnahmefällen können aus Batterien Flüssigkeiten austreten, die zu chemischen Verbrennungen führen oder Ihr Produkt ruinieren können. So vermeiden Sie das Auslaufen von Batterien:

Bitte mischen Sie keine alten und neuen Batterien oder Batterien verschiedener Typen: Alkalibatterien, Standardbatterien (Kohle-Zink) oder wiederaufladbare Batterien.

Legen Sie die Batterien wie angegeben in das Batteriefach ein. Entfernen Sie die Batterien bei längerem Nichtgebrauch. Entfernen Sie verbrauchte Batterien immer aus dem Produkt. Entsorgen Sie die Batterien sicher. Entsorgen Sie dieses Produkt nicht im Feuer. Die darin enthaltenen Batterien können explodieren oder auslaufen.

Die Batteriepole dürfen niemals kurzgeschlossen werden.

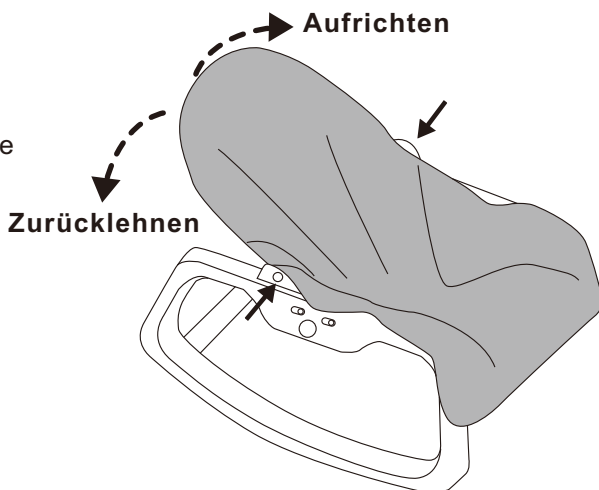
Bitte verwenden Sie nur Batterien desselben oder eines gleichwertigen Typs, wie empfohlen.

Bitte Laden Sie keine nicht wiederaufladbaren Batterien auf.

Entfernen Sie wiederaufladbare Batterien vor dem Aufladen aus dem Produkt. Falls herausnehmbar, werden wiederaufladbare Batterien verwendet. Sie dürfen nur unter Aufsicht von Erwachsenen aufgeladen werden.

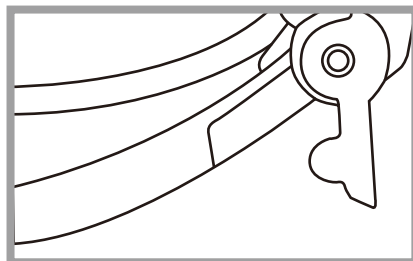
# SITZPOSITIONSEINSTELLUNG

Drücken Sie beide Knöpfe und heben Sie zum Aufrichten oder senken Sie zum Zurücklehnen.



# STÄNDER

Bitte drehen Sie den Ständer nach innen, wenn Sie das Produkt als Schaukel verwenden, oder nach außen, wenn Sie es als Kindersitz verwenden.





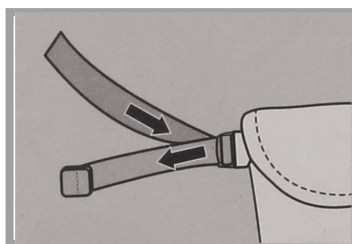
# SICHERHEITSGURT-SYSTEM



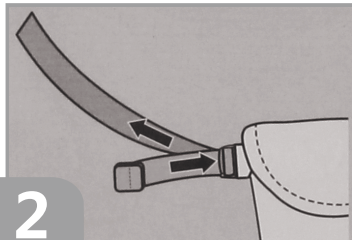
Bitte positionieren Sie das Rückhaltepolster zwischen den Beinen Ihres Kindes und legen Sie die Sicherheitsgurte auf beiden Seiten des Rückhaltepolsters an. Achten Sie bitte darauf, dass Sie ein Klickgeräusch hören, wenn Sie das Rückhaltepolster auf beiden Seiten befestigen.

Bitte prüfen Sie, ob das Rückhaltesystem sicher befestigt ist, indem Sie es von Ihrem Kind wegziehen. Das Rückhaltesystem sollte befestigt bleiben. Bitte ziehen Sie jeden Hüftgurt so fest an, dass das Rückhaltesystem eng an Ihrem Kind anliegt.

1



Zum Straffen des Sicherheitsgurtes: Bitte führen Sie das befestigte Ende des Rückhaltegurtes in das Gurtschloss ein, um eine Schlaufe zu bilden. Ziehen Sie dann bitte am freien Ende des Rückhaltegurtes.



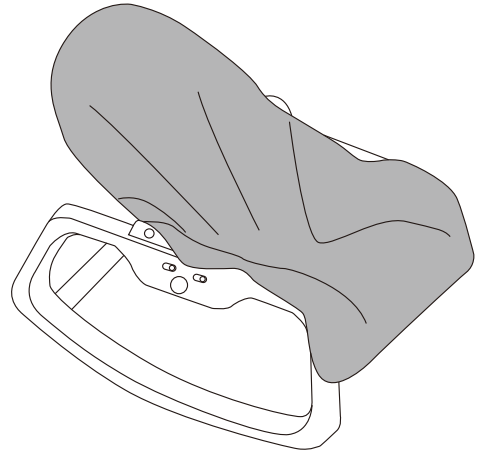
2

Zum Lösen des Sicherheitsgurtes: Führen Sie das freie Ende des Rückhaltegurtes in das Gurtschloss ein, um eine Schlaufe zu bilden. Ziehen Sie dann an dem verankerten Ende des Sicherheitsgurtes.

# ANGENEHME VIBRATIONEN

Bitte schieben Sie den Schalter, um die Vibrationen ein- oder auszuschalten.

Eine schwache Batterieleistung oder eine statische Ladung kann dazu führen, dass dieses Produkt fehlerhaft funktioniert. Wenn sich Vibrationen nicht einschalten oder sich nicht ausschalten lassen, entfernen Sie bitte die Batterie und setzen Sie sie wieder ein. Wenn Sie danach immer noch ein Problem haben, tauschen Sie bitte die Batterie aus.



Schalter Niedriges Volumen Hohes Volumen



Schalter Niedrige Vibration Hohe Vibration

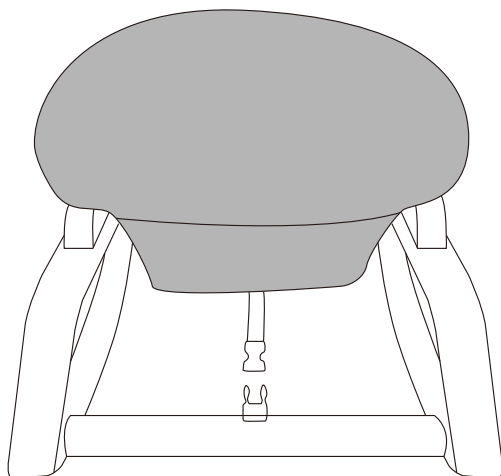
# PRODUKTPFLEGE

Das Pad ist in der Maschine waschbar. Bitte waschen Sie den Block separat. Bitte verwenden Sie ein Feinwaschmittel und kaltes Wasser und stellen Sie die Maschine auf den Schonwaschgang. Verwenden Sie kein Bleichmittel. Trocknen Sie das Kissen separat bei schwacher Hitze und nehmen Sie es sofort aus dem Trockner, wenn der Waschgang beendet ist.

**So entfernen Sie das Polster:** Bitte anheben, um die Polsterzapfen aus dem Rahmen zu entfernen. Lösen Sie dann die hintere Gurtschnalle am Polster und entfernen Sie das Polster.

Der Rahmen und die Spielzeugstange können mit einer milden Reinigungslösung und einem feuchten Tuch abgewischt werden. Bitte verwenden Sie keine Bleichmittel oder andere scharfe oder scheuernde Reinigungsmittel. Bitte spülen Sie mit Wasser nach, um alle Rückstände des Reinigungsmittels zu entfernen. Bitte achten Sie darauf, den Rahmen oder die Spielzeugstange nicht einzutauchen.

Achten Sie beim Auswechseln des Polsters darauf, dass die hintere Gurtschnalle am Polster befestigt ist. Befolgen Sie die Montageanleitung, um das Polster richtig anzubringen.



Schützen Sie die Umwelt, indem Sie dieses Produkt und alle Batterien nicht zusammen mit dem Hausmüll entsorgen. Dieses Symbol weist darauf hin, dass dieses Produkt nicht wie gewöhnlicher Hausmüll behandelt werden darf. Bitte erkundigen Sie sich bei Ihrer Gemeindeverwaltung nach Ratschlägen für das Recycling und erkundigen Sie sich nach Einrichtungen.

US



001-877-644-9366  
customerservice@aosom.com

CA



001-855-537-6088  
customerservice@aosom.ca

UK



0044-800-240-4004  
enquiries@mhstar.co.uk

DE



0049-(0)40-88307530  
service@aosom.de

FR



0033-1-84166106  
contact@aosom.fr

ES



0034-931294512  
atencioncliente@aosom.es

IT



0039-0249471447  
clienti@aosom.it