

20220528 HOMCOM 420-010

Ooba

INH000V01_US_CA
420-010



EN: Children's High Chair Operation Manual
FR: Manuel d'utilisation de la chaise haute pour enfant

Asosom

IMPORTANT: RETAIN FOR FUTURE REFERENCE. READ CAREFULLY
IMPORTANT: À LIRE ATTENTIVEMENT ET À CONSERVER POUR CONSULTATION ULTÉRIEURE

EN Thank you for purchasing high chair.

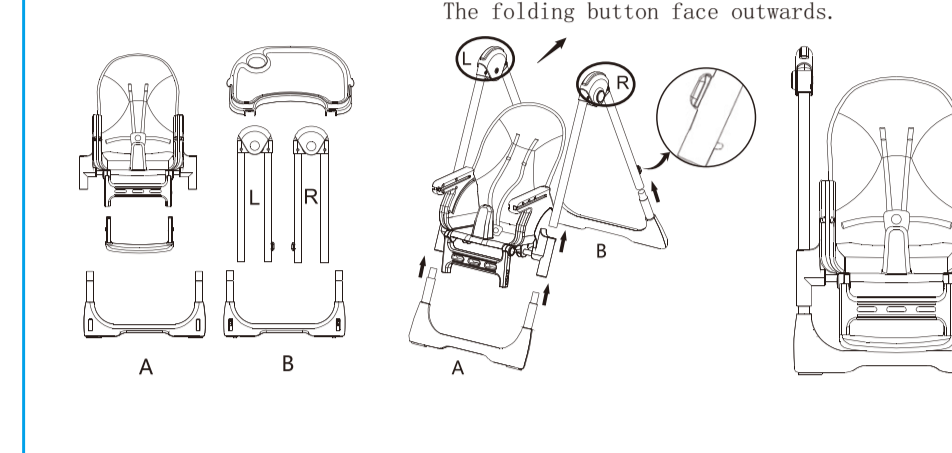
The figure in the instruction are to illustrate the right operation and product structure. When there is a small difference between the real and the picture, please refer to the real one.

• We may have added minor changes to the product that are not reflected in the manual.

WARNING:

- Read the instruction manual before using this product.
- If not operated according to instructions, it may be dangerous for the child.
- Don't leave your kids unattended when sitting on the chair.
- This product is suitable for child who is 6-36 months old.
- Don't use when the chair parts are broken, tearing or missing.
- Be sure all users are familiar with operation and the chair can be opened and closed easily.
- If not, don't operate forcibly read the instructions to do it the right way.
- Please carefully check that all parts can be normally installed and adjusted.
- Be sure all the locks are locked in a state.
- Children must be use safety belt when sitting in the chair, in order to prevent them from falling or sliding out of the chair.
- Please do not use this product when your baby is unable to sit independently.
- Do not let your child climb on or hang off of the chair.
- The product can only be used on flat, stable ground in order to avoid tipping the chair, don't put overweight things on the tray.
- Avoid placing the chair near any heat source such as electric heaters, gas heaters, or any places that are dangerous for children.

Assembly drawing



The folding button face outwards.

Step 1: Left and right foot tube (L, R) have inserted in the chair body, just need to turn them 180 degrees, and make the folding button face outwards.

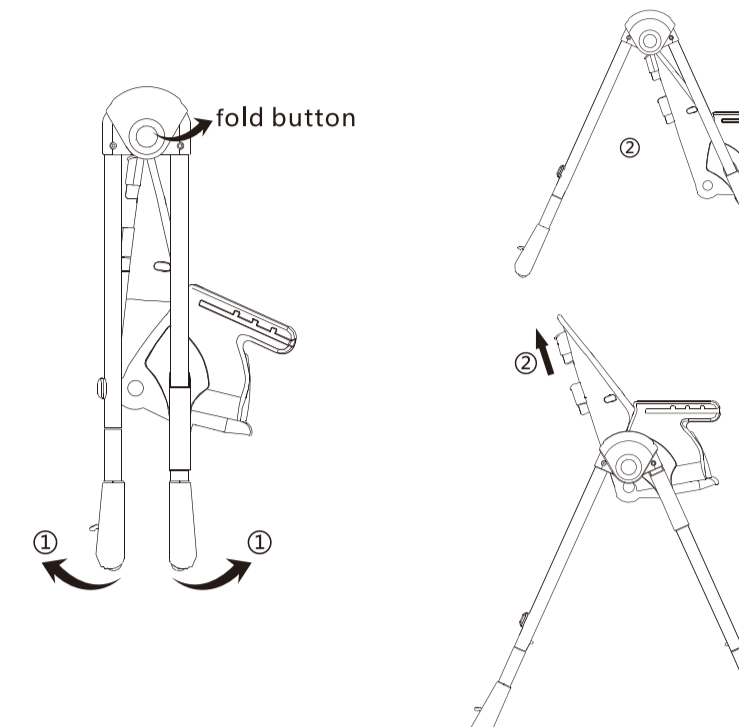
Step 2: Insert front and rear foot tube (A, B) into foot tube support. (A: front foot tube, B: rear foot tube)

WARNING:

Make sure the strap of the foot tube is completely locked into the tube support before the next step. According to chair safety test. Make sure the foot tube (A/B) is installed on the front of the chair and foot tube B (wheels) is installed at the rear.

Opening the Chair

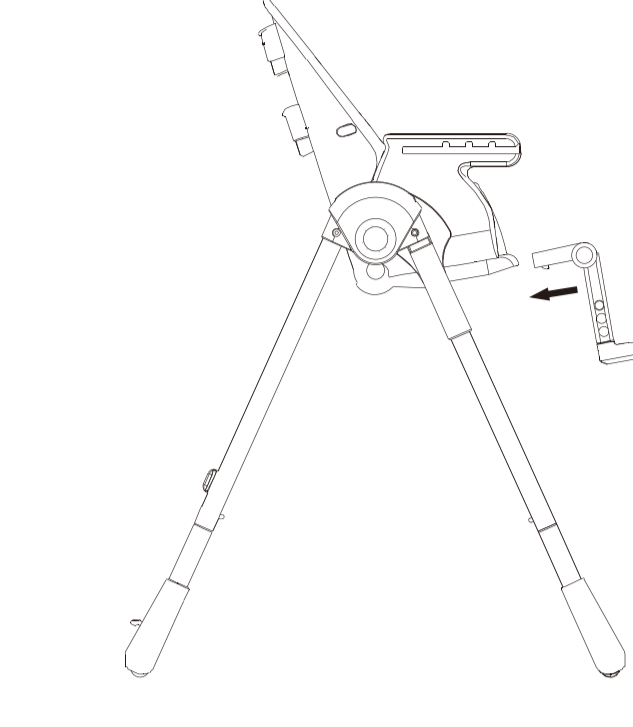
- Press the buttons on both sides and unfold the chair to its full extent.
- Let go of the buttons and make sure the legs are locked in place.
- Pull the chair up to the highest position and make sure the chair is stable.



(pic 3)

Foot pedal installation

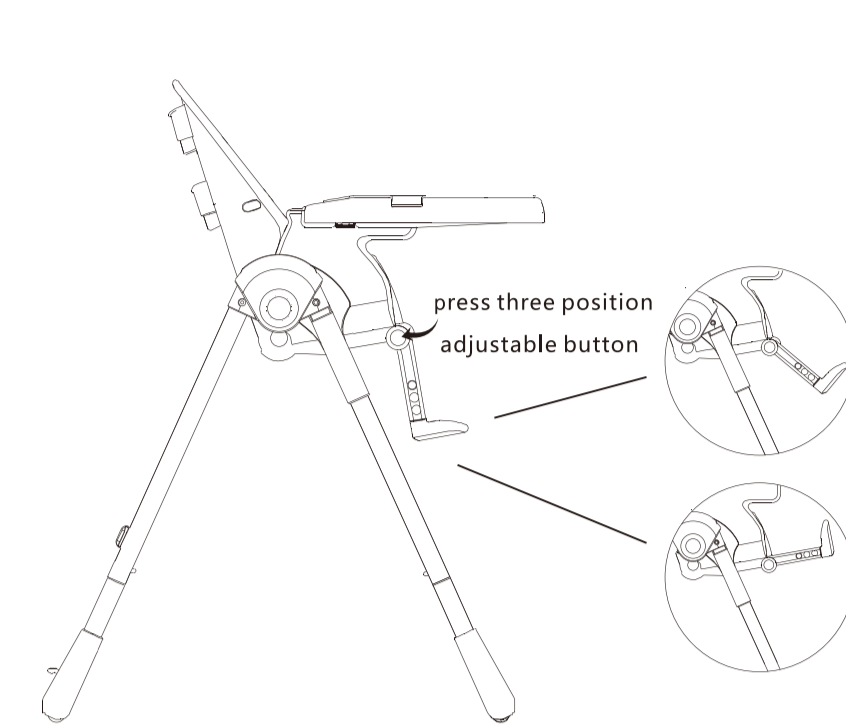
plug the foot pedal into the square hole of the chair as shown in the picture



(pic 2)

Foot pedal angle adjustment

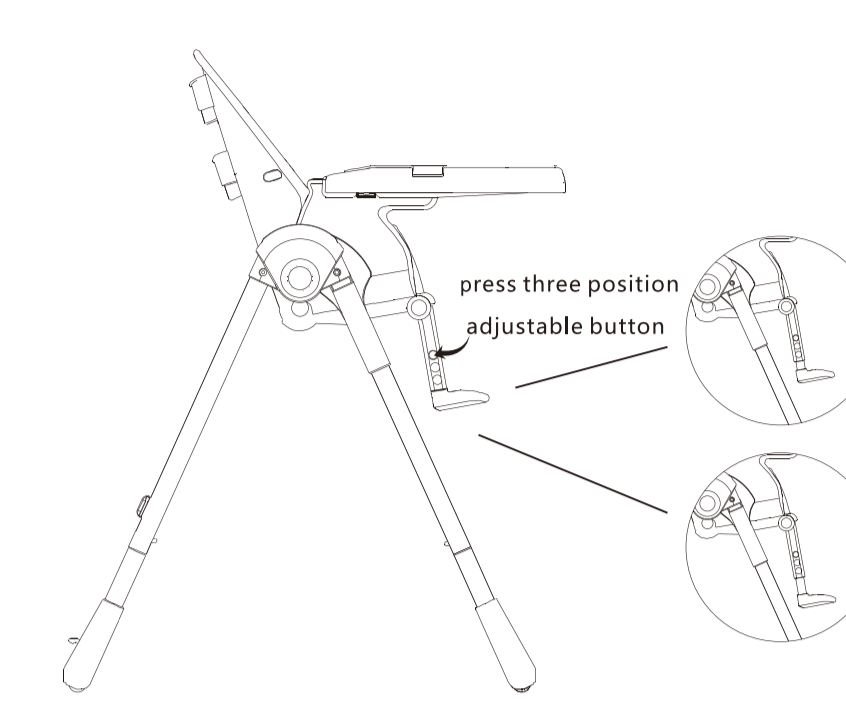
Press the round adjustable button on both pedal sides. Rotate the pedal up and down with the button as axis. Pedal can be adjusted with three positions.



(pic 3)

Pedal height adjustment

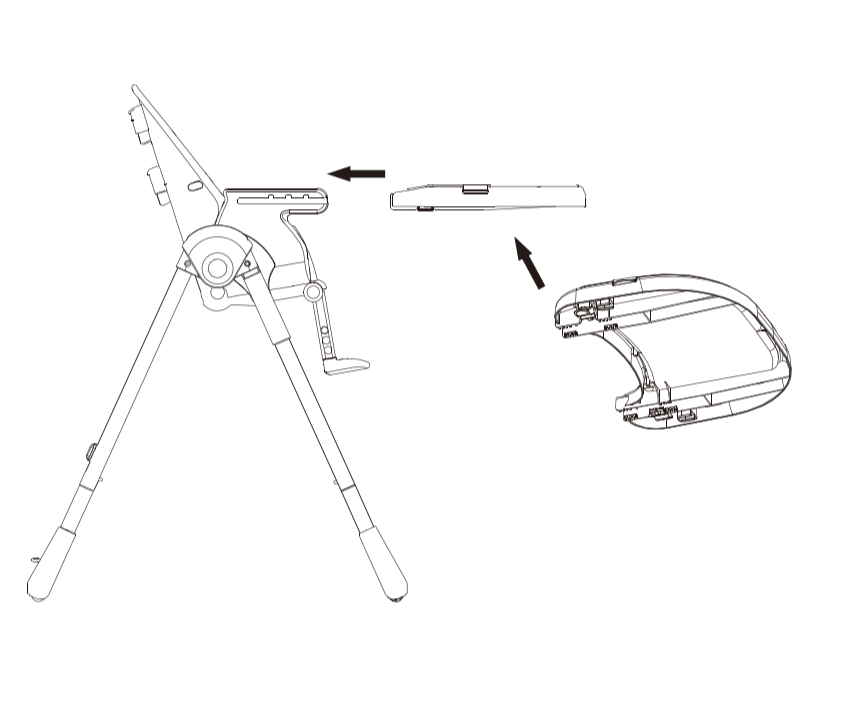
In o up or down in the desired direction. Make sure the pedal is locked before use in order to change the height of the pedal, hold the button as shown in the picture and push the pedal



(pic 4)

Tray assembly instruction

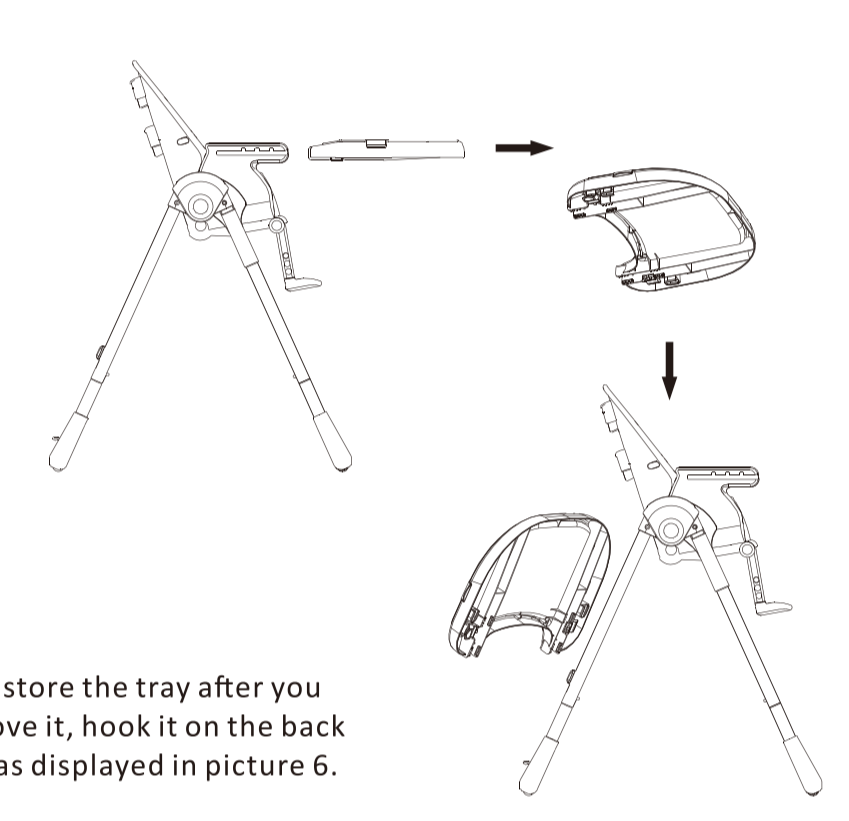
Put the tray on the armrest and press the button to attach. The tray has three optional position, can be moved forward or backward.



(pic 5)

Tray removal instructions

- To remove tray, push the button on either side and pull out.
- To store the tray after you remove it, hook it on the back legs as displayed in picture 6.

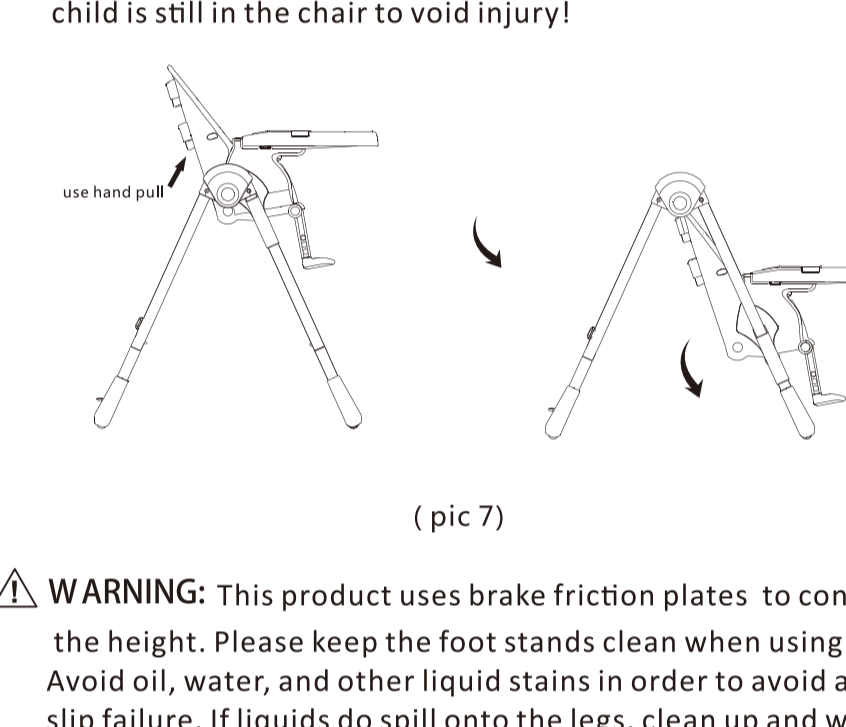


(pic 6)

Chair height adjustment

The handle at the back of the chair can be used to raise and lower the chair.

WARNING: Avoid changing the height of the chair while the child is still in the chair to avoid injury!

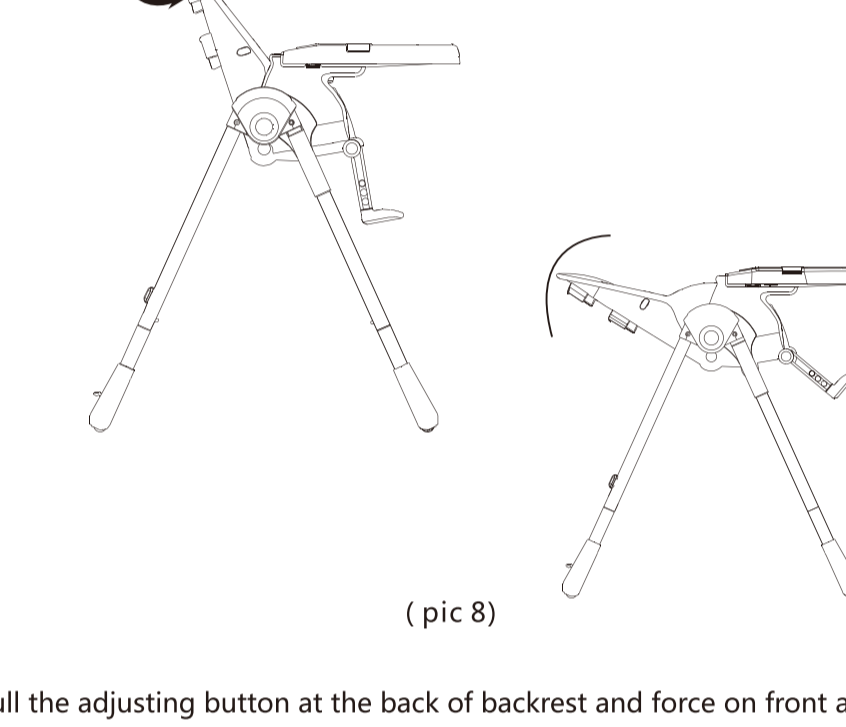


(pic 7)

Backrest angle adjustment

WARNING: When the backrest is in perpendicular state, it is only suitable for child who are 6 months old.

Release all the buckles on the restraint, place the baby in the seat and bring the safety strap up between baby's legs and the harness over the baby's shoulders. Fasten each buckle and pull the straps to tighten until comfortable.



(pic 8)

WARNING: This product uses brake friction plates, to control the height. Please keep the foot stands clean when using. Avoid oil, water, and other liquid stains in order to avoid anti-slip failure. If liquids do spill onto the legs, clean up and wait for until dry to use again.

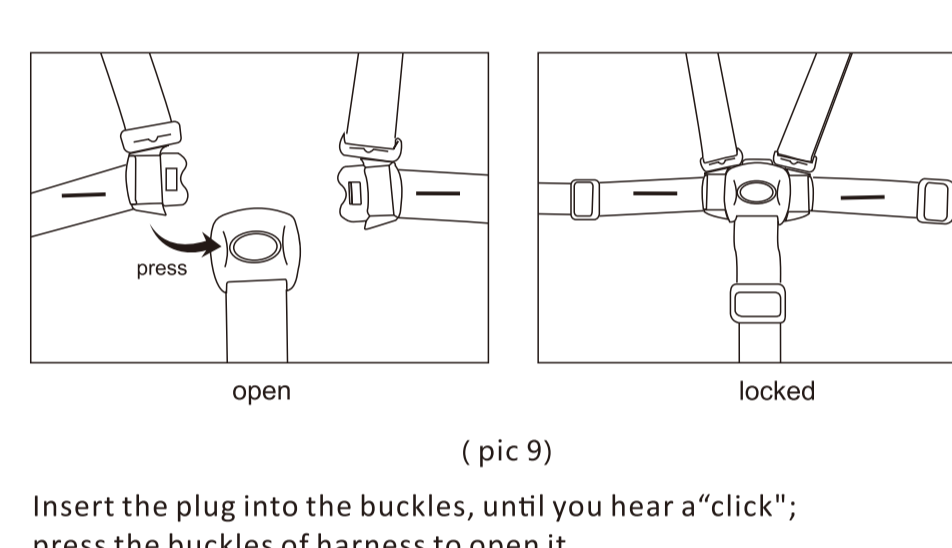
Pull the adjusting button at the back of backrest and force on front and back direction. The backrest can be adjusted to your needed angle. The chair has 6 possible positions and can be adjusted with the top back handle on the chair.

Safety harness

WARNING: Must always use the restraint system!

Harness using

Release all the buckles on the restraint, place the baby in the seat and bring the safety strap up between baby's legs and the harness over the baby's shoulders. Fasten each buckle and pull the straps to tighten until comfortable.

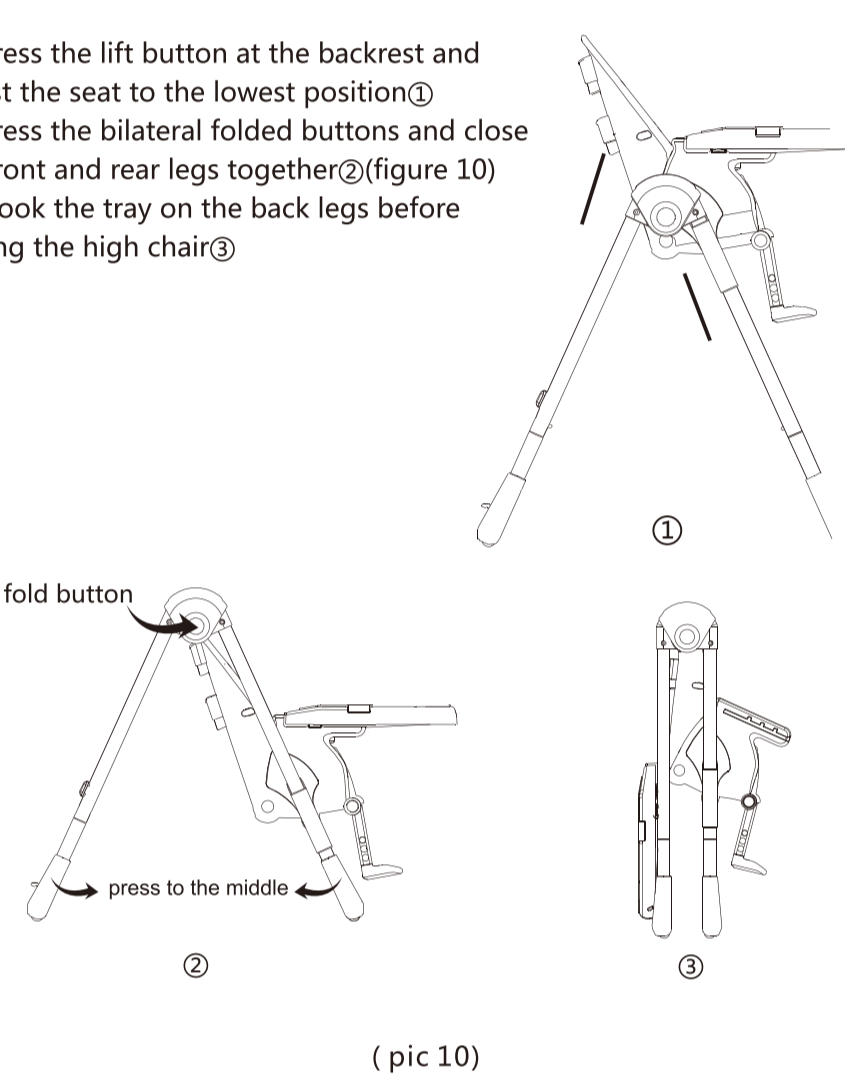


(pic 9)

Insert the plug into the buckles, until you hear a "click"; press the buckles of harness to open it.

Folding and unfolding instruction

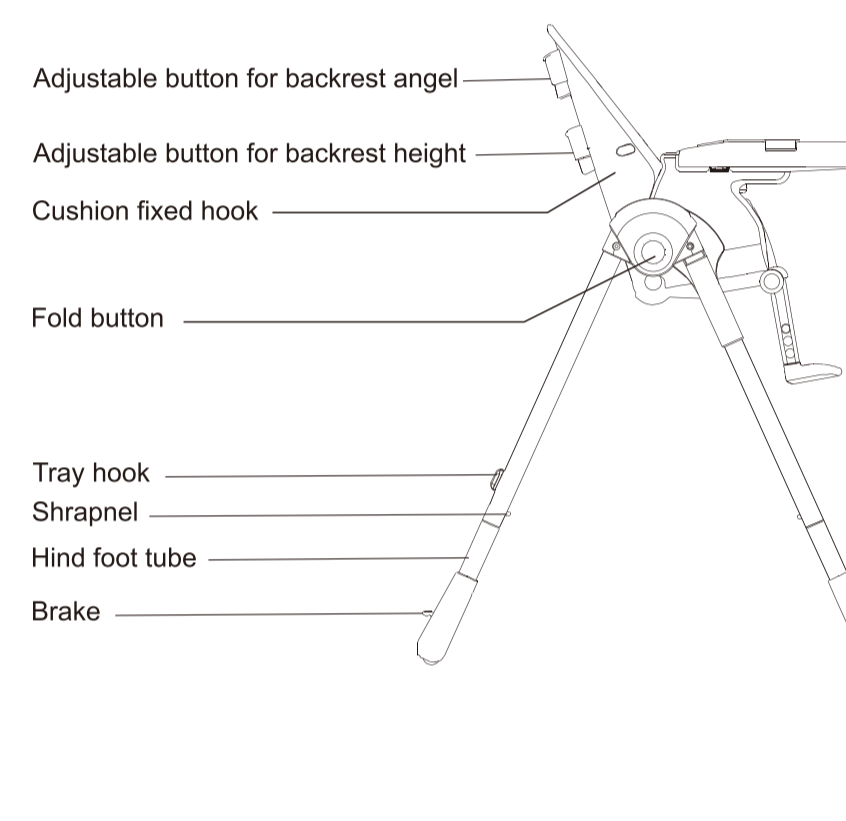
- Press the lift button at the backrest and adjust the seat to the lowest position.
- Press the bilateral folded buttons and close the front and rear legs together (Figure 10)
- Hook the tray on the back legs before folding the high chair.



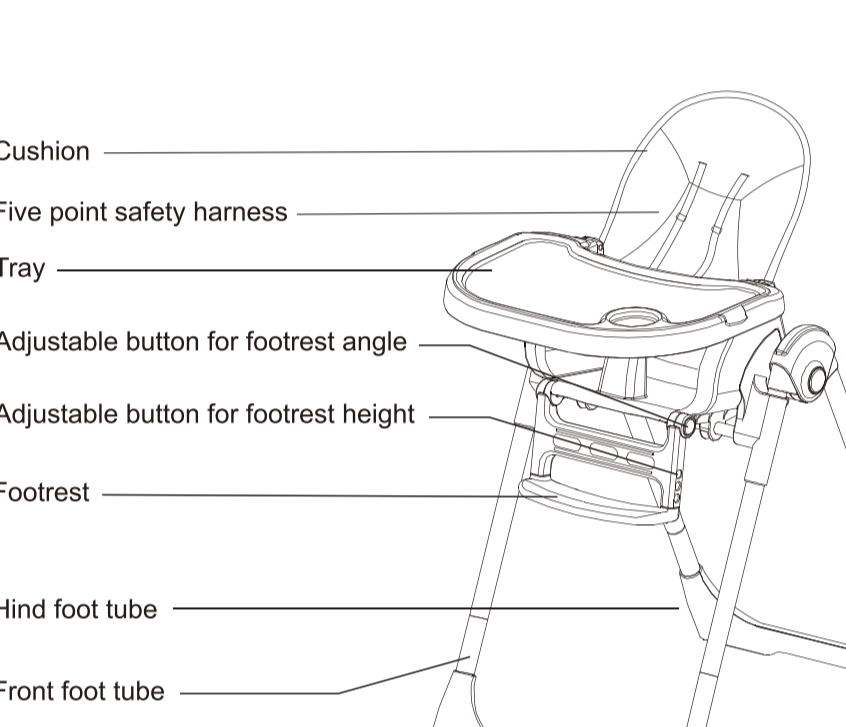
(pic 10)

Spare parts

- Use soft cloth to clean any stains.
- Please clean the chair, dry the water when not use it, and store in a dry, cool environment.
- Please maintain in time when strapnet, screw loose or lost.



(pic 11)



(pic 12)

FR

Merci d'avoir acheté la chaise haute

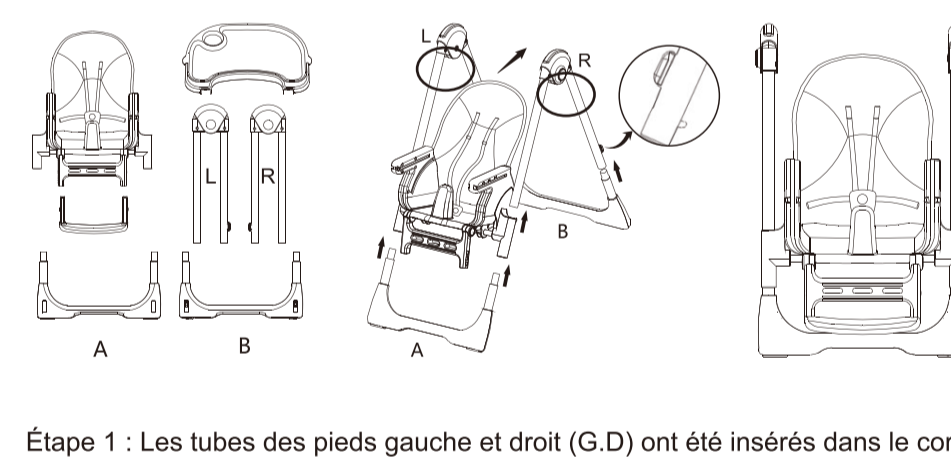
- Il est important d'illustrer le bon fonctionnement, les chiffres dans les instructions et le bon produit.
- Si il y a une petite différence entre le réel et l'image, veuillez se référer au vrai produit.
- Pour améliorer la qualité des produits, nous avons peut-être amélioré la qualité sans vous en informer à l'avance. Veuillez nous pardonner.

AVERTISSEMENT:

- Lisez le manuel d'instructions avant d'utiliser ce produit.
- Il peut être dangereux pour les enfants, s'il ne fonctionne pas conformément aux instructions.
- Veuillez ne pas laisser vos enfants sans attache lorsqu'ils sont assis sur la chaise.
- Ce produit est pour les enfants âgés de 6 à 36 mois.
- Vérifiez que lorsque les pièces du fauteuil sont cassées, déchirées ou manquantes.
- Vérifiez que tous les utilisateurs connaissant le fonctionnement et que le fauteuil peut être ouvert et fermé facilement.
- N'opérez pas de force et lisez les instructions pour le faire correctement.
- Vérifiez soigneusement que toutes les pièces peuvent être normalement installées et réglées.
- Vérifiez que tous les verrous sont verrouillés dans un état.
- Les enfants doivent porter une ceinture de sécurité s'ils sont assis sur la chaise, afin de les empêcher de tomber ou de glisser hors de la chaise et de se blesser gravement.
- N'utilisez pas ce produit si votre bébé n'est pas en mesure de s'asseoir indépendamment.
- Ne laissez pas votre enfant jouer ou grimper seul, suspendu à la chaise.
- Vous ne pouvez pas utiliser le produit que sur un sol plat et stable.
- Évitez le feu de chaise, ne mettez pas de produits en suspension sur le plateau.
- Veuillez éviter de placer le fauteuil près de la source de chaleur, comme un radiateur électrique, un radiateur à gaz ou tout autre endroit dangereux pour les enfants.

dessin d'assemblage

Le bouton utiliser pour plier face à l'extérieur



Étape 1 - Les tubes des pieds gauche et droit (C, D) ont été insérés dans le corps du fauteuil, il suffit de les tourner de 180 degrés, et de faire en sorte que le bouton de pliage soit tourné vers l'extérieur.

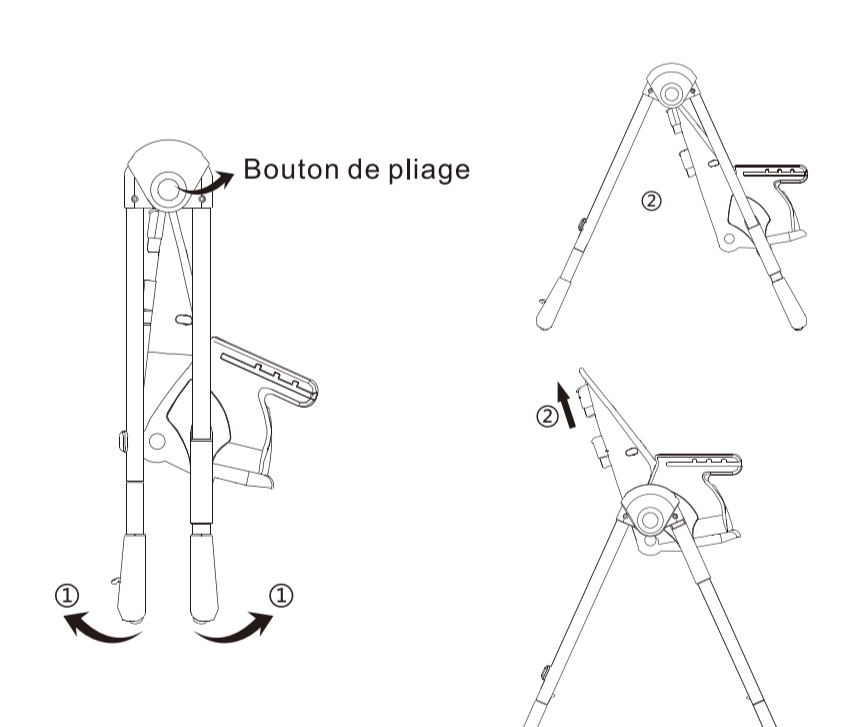
Étape 2: Veuillez insérer le tube de pied avant et arrière (A, B) dans le support du tube de pied, le tube de pied avant, B: tube de pied arrière)

AVERTISSEMENT:

Vérifiez que le strapnet du tube de pied est complètement bloqué sur le support du tube avant la prochaine opération. Selon le test de sécurité du fauteuil, vérifiez que le tube de pied fixe et antidérapant A est installé à l'avant du fauteuil. Et le tube de pied B qui a deux roues sont installés à l'arrière.

Ouverture des voiles du stand de chaise

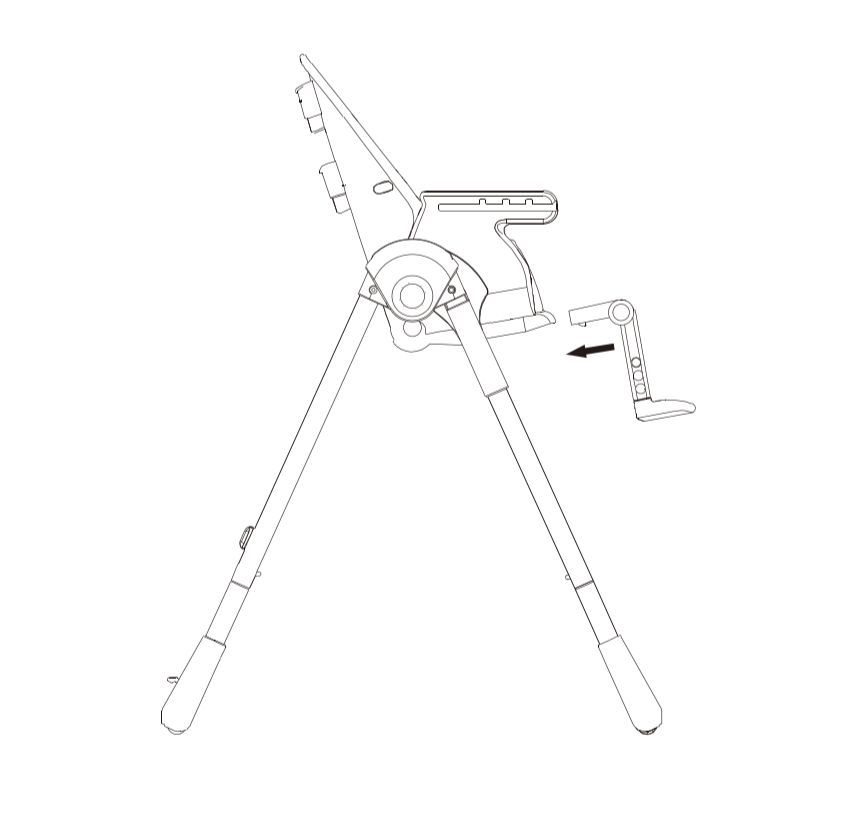
- Appuyez sur le bouton des deux côtés, et ouvrez les tubes avant et arrière au maximum.
- Puis desserrez le bouton, essayez de plier deux repose-pieds et vérifiez qu'ils sont verrouillés.
- Tirez ensuite le fauteuil vers le haut jusqu'à la position la plus haute. Vérifiez que l'ensemble du fauteuil est stable.



(Pic 1)

Installation de la pédale

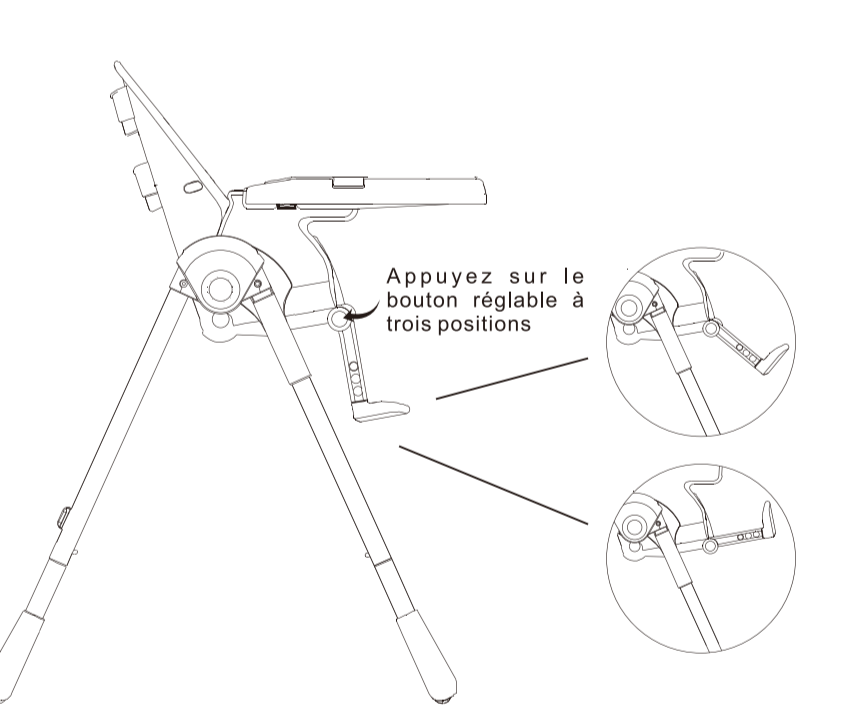
Comme indiqué par la flèche, placez la pédale dans le trou carré du corps du fauteuil.



(Pic 2)

Réglage de l'angle de la pédale

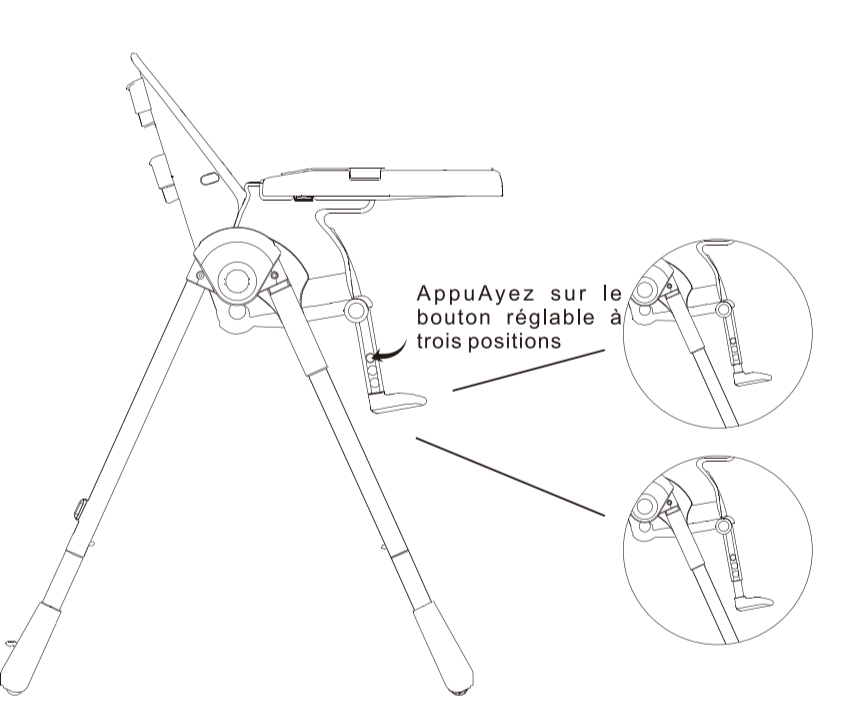
Veuillez appuyer sur le bouton rond réglable des deux côtés de la pédale. Et puis tournez la pédale de haut en bas avec le bouton comme axe. La pédale peut être ajustée avec trois positions



(Pic 3)

Réglage de la hauteur de la pédale

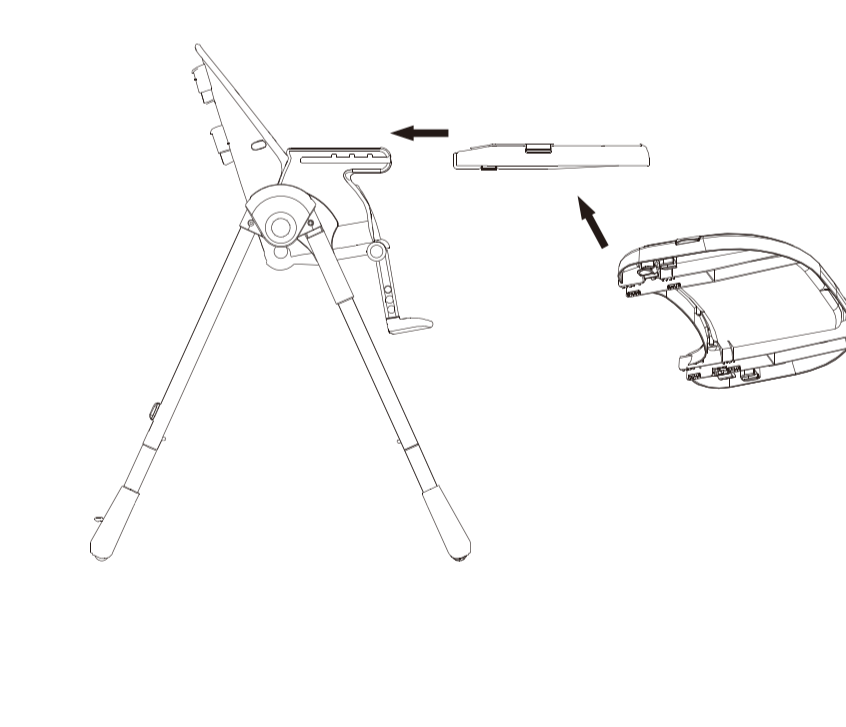
Veuillez maintenir le bouton de réglage de la hauteur dans 3 trous de la pédale des deux côtés, appuyez la partie inférieure de la pédale vers le bas, et puis verrouillez-la dans le trou inférieur, ce qui abaisse la pédale. Sinon, tournez la pédale vers le haut pour la bloquer dans les trous ci-dessus. C'est monter la pédale. La pédale peut être réglée avec trois positions.



(Pic 4)

Instruction d'assemblage du plateau

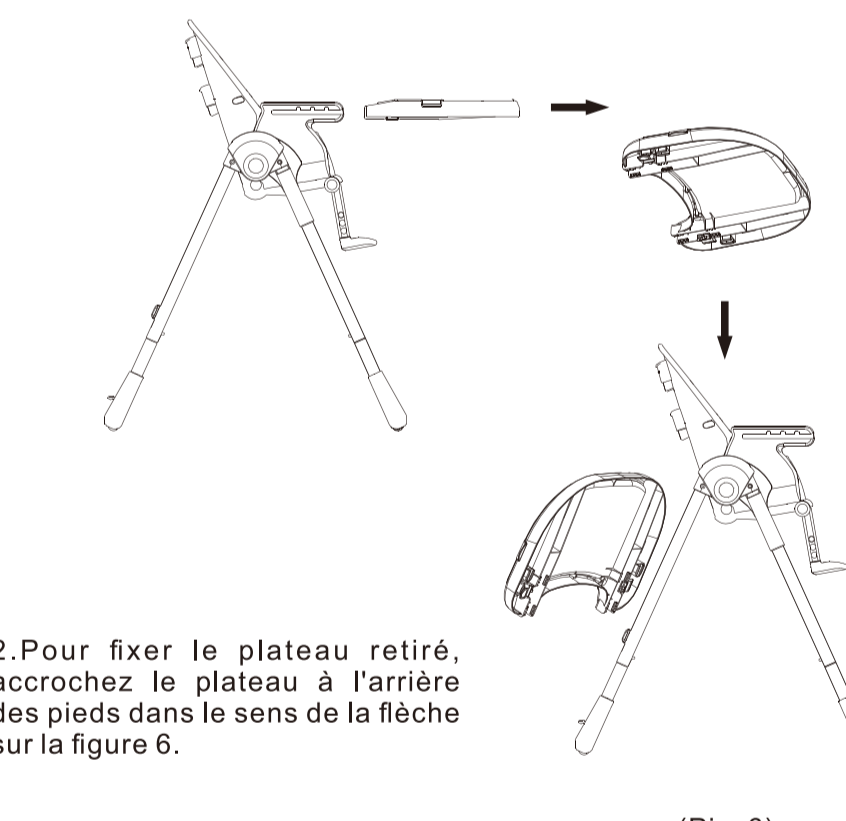
Vous devez placer le plateau directement sur les deux accoudoirs du corps principal et appuyer sur le bouton bilatéral sous le plateau. Le plateau possède trois positions optionnelles, peut être déplacé vers l'avant ou vers l'arrière.



(Pic 5)

Instruction d'assemblage du plateau

- Appuyez sur le bouton bilatéral sous le plateau et tirez-le.
- Pour fixer le plateau retiré, accrochez le plateau à l'arrière des chaises dans le sens de la flèche sur la figure 6.



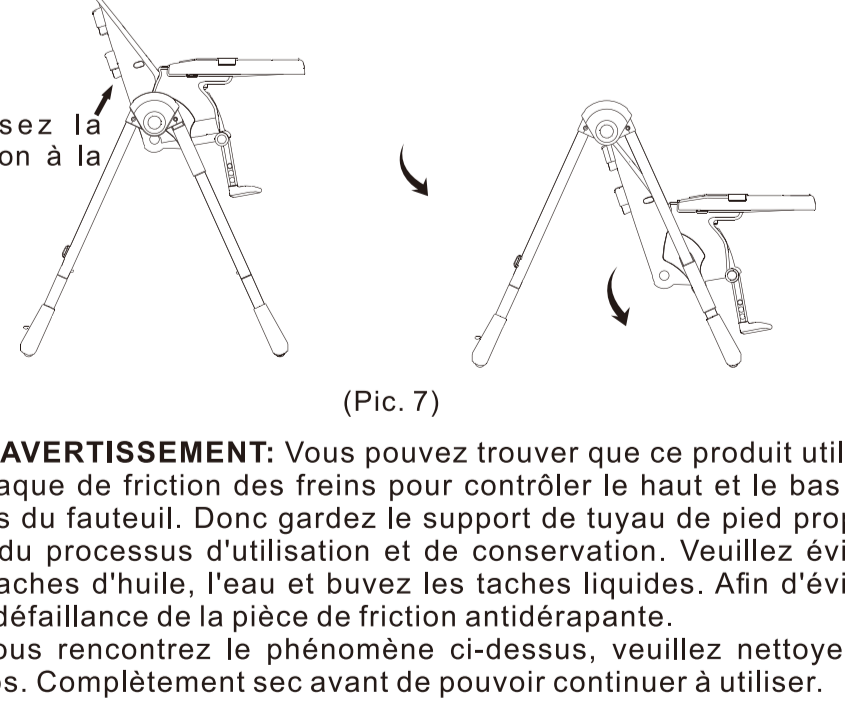
(Pic 6)

Réglage de la hauteur du fauteuil

Veuillez soulever le bouton haut et bas du dossier pour régler la position nécessaire du corps du fauteuil.

AVERTISSEMENT: Vous ne pouvez pas ajuster de haut en bas lorsque l'enfant en cours d'utilisation tire la chaise pour éviter toute blessure!

Utilisez la traction à la main



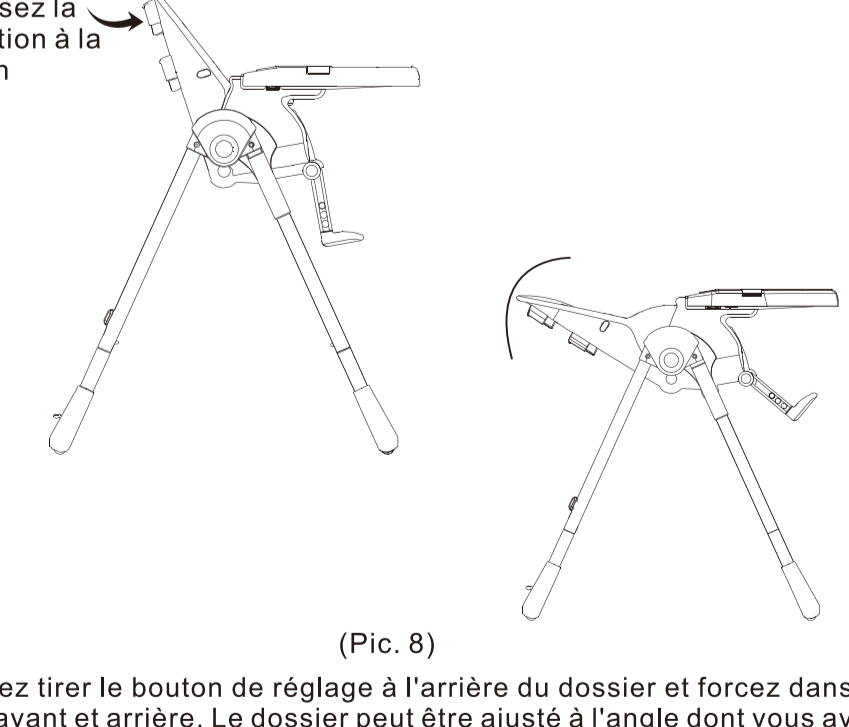
(Pic 7)

AVERTISSEMENT: Vous pouvez trouver que ce produit utilise la plaque de friction des freins pour contrôler le haut et le bas du corps du fauteuil. Donc gardez le support de tuyau de pied propre lors du processus d'utilisation et de conservation. Veuillez éviter les taches d'huile, d'eau et buvez les taches liquides. Afin d'éviter une détérioration de la pièce de friction antidérapante. Si vous rencontrez le phénomène ci-dessus, veuillez nettoyer à temps. Complètement sec avant de pouvoir continuer à utiliser.

Réglage de l'angle du dossier

ATTENTION: Si le dossier est perpendiculaire, il ne convient qu'aux enfants de 6 mois.

Utilisez la traction à la main



(Pic 8)

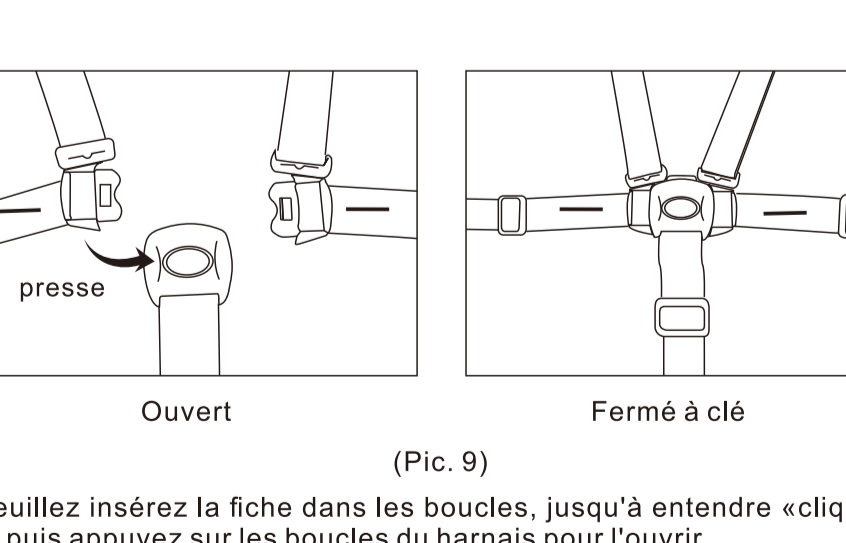
Veuillez tirer le bouton de réglage à l'arrière du dossier et forcez dans le sens avant et arrière. Le dossier peut être ajusté à l'angle dont vous avez besoin. Il peut être ajusté avec six positions

Harnais de sécurité

AVERTISSEMENT: Vous devez toujours utiliser le système de retenue!

Harnais utilisant

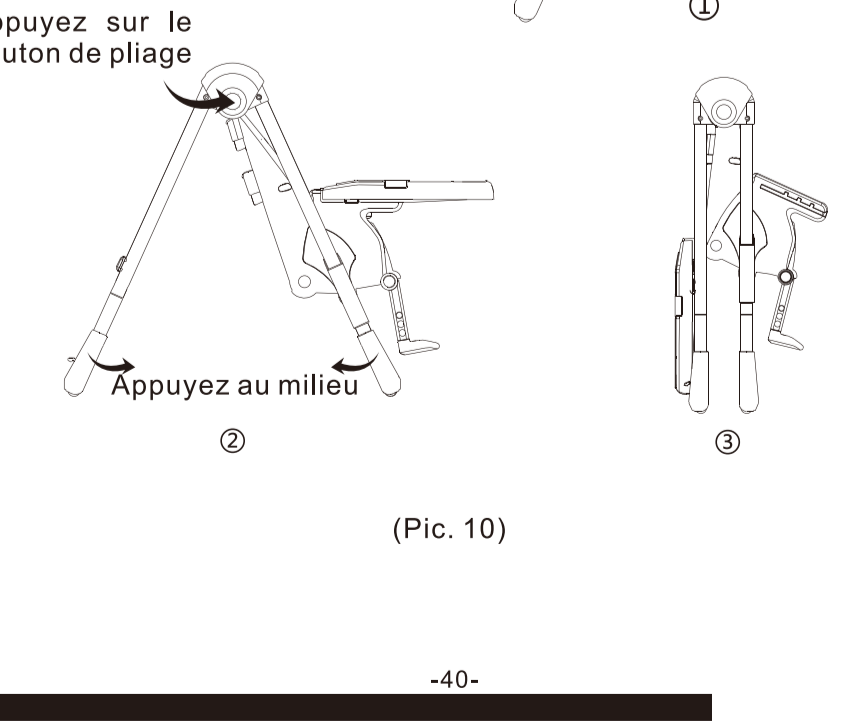
Veuillez relâcher toutes les boucles du dispositif de retenue, placez le bébé dans le siège et placez la sangle de sécurité entre les jambes du bébé et le harnais sur les épaules du bébé. Veuillez attacher chaque boucle et tenez sur les sangles pour les serrer jusqu'à ce qu'elles soient confortables.



Ouvert (pic 9)

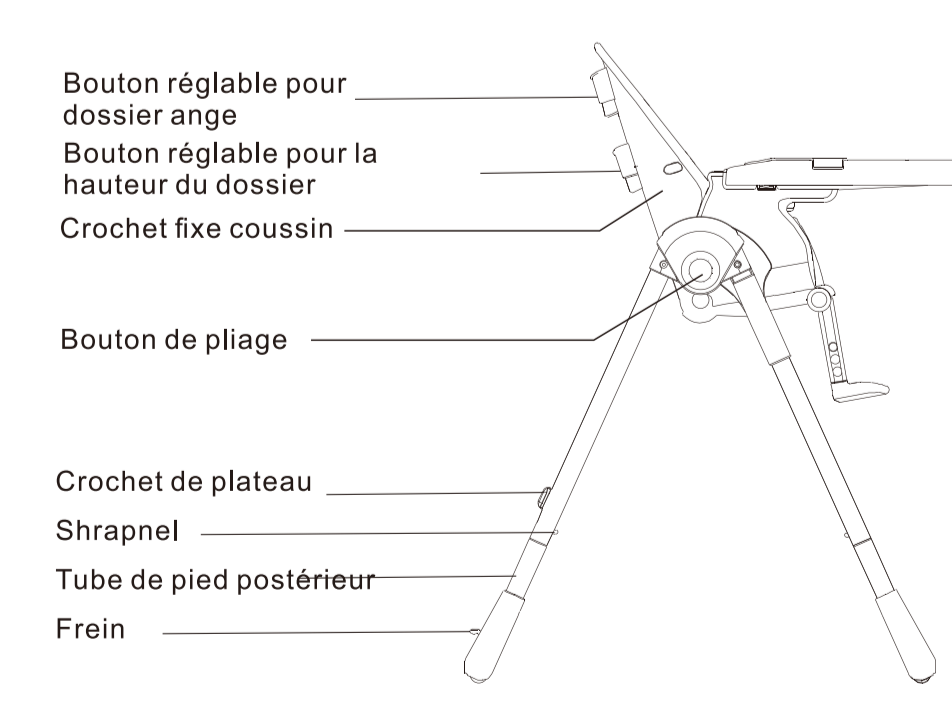
Fermé à clé

Veuillez insérer la fiche dans les boucles, jusqu'à entendre «cliquer»; et puis appuyez sur les boucles du harnais pour l'ouvrir.



(Pic 10)

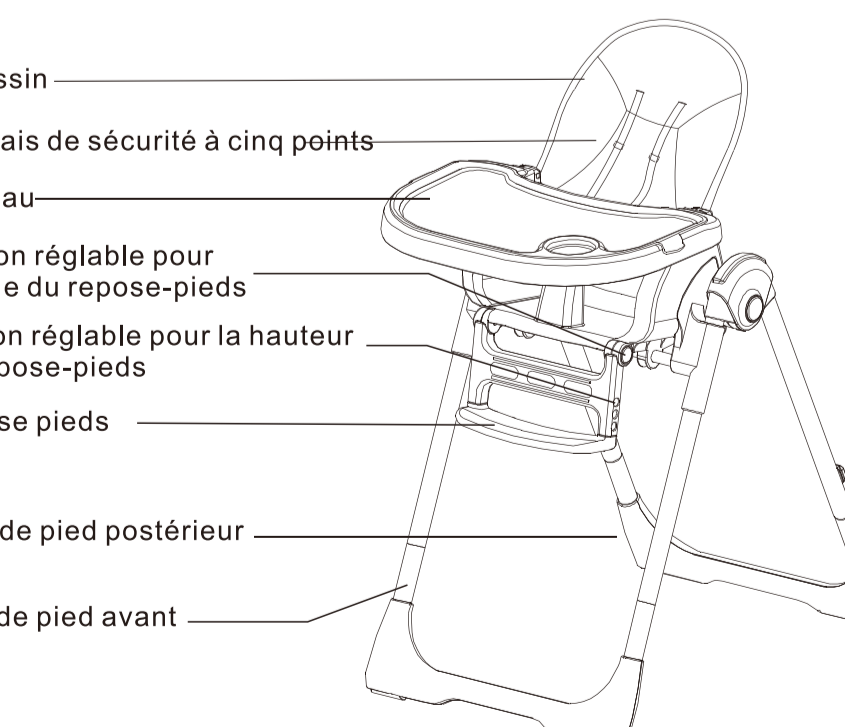
Pièces de rechange



(Pic 11)

Pièces de rechange

- Utilisez un chiffon doux pour nettoyer les taches.
- Nettoyez la chaise, séchez l'eau lorsqu'elle n'est pas utilisée et la stocker dans un environnement sec et frais.
- Veuillez maintenir à temps lorsque les écrous d'obus, les vis sont desserrées ou perdus



(Pic 12)