



INfhb002\_US\_CA

**440-021**



**Twin Stroller  
Poussette Jumelle**

READ AND SAVE THIS INSTRUCTION FOR FUTURE USE

**ASSEMBLY INSTRUCTION**



001-877-644-9366  
customerservice@aosom.com



001-855-537-6088  
customerservice@aosom.ca



0044-800-240-4004  
enquiries@mhstar.co.uk



0049-(0)40-88307530  
service@aosom.de



0033-1-84166106  
contact@aosom.fr



0034-931294512  
atencioncliente@aosom.es



0039-0249471447  
clienti@aosom.it

**Aosom**

**Page 03**  
Components

**Page 05**  
Assembly: Opening

**Page 07**  
Assembly: Installation and  
removal of rear wheel

**Page 09**  
Assembly: Safety buckles

**Page 11**  
Assembly: Adjust the backrest

**Page 13**  
Assembly: Folding

**Page 04**  
Assembly: Parts

**Page 06**  
Assembly: Installation and  
removal of front wheel

**Page 08**  
Assembly: Installation and  
removal of front handle bar

**Page 10**  
Assembly: Using brake

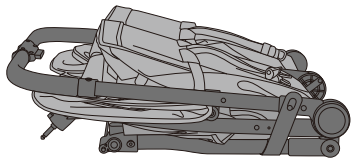
**Page 12**  
Assembly: Adjust the footrest

**IMPORTANT! READ THE INSTRUCTIONS CAREFULLY BEFORE USE AND KEEP THEM FOR FUTURE REFERENCE. YOUR CHILDS SAFETY MAY BE AFFECTED IF YOU DO NOT FOLLOW THESE INSTRUCTIONS. WHEN YOU UNPACK THE STROLLER FROM THE CARTON BOX, PLEASE REMOVE ALL PLASTIC BAGS AND SMALL ACCESSORIES AND KEEP THEM AWAY FROM CHILDREN.**

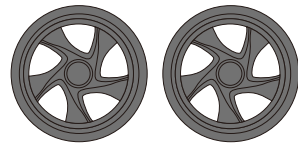


- |                    |                        |
|--------------------|------------------------|
| 1 Fod Button       | 6 footrest             |
| 2 Canpoy           | 7 folding button       |
| 3 bumper bar       | 8 Lockable front wheel |
| 4 5-points harness | 9 front wheel          |
| 5 Folding Lock     | 10 rear wheel          |

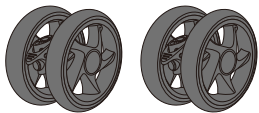
A. Stroller x1



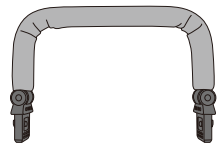
B. Rear wheel x1



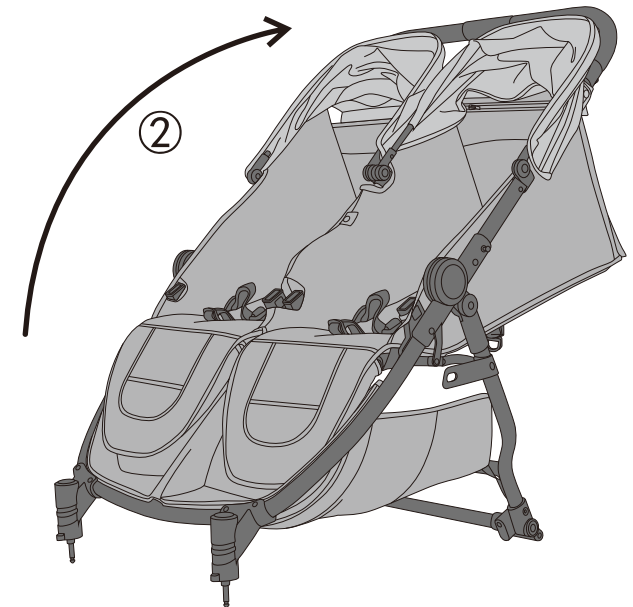
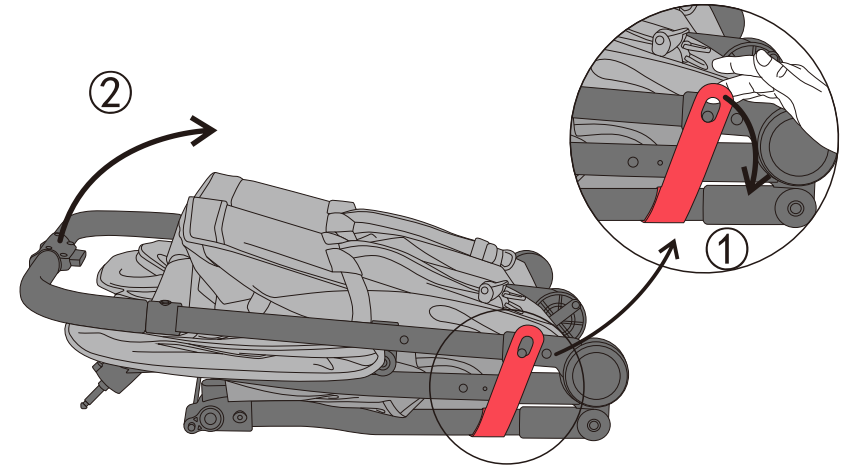
C. Front wheel x1



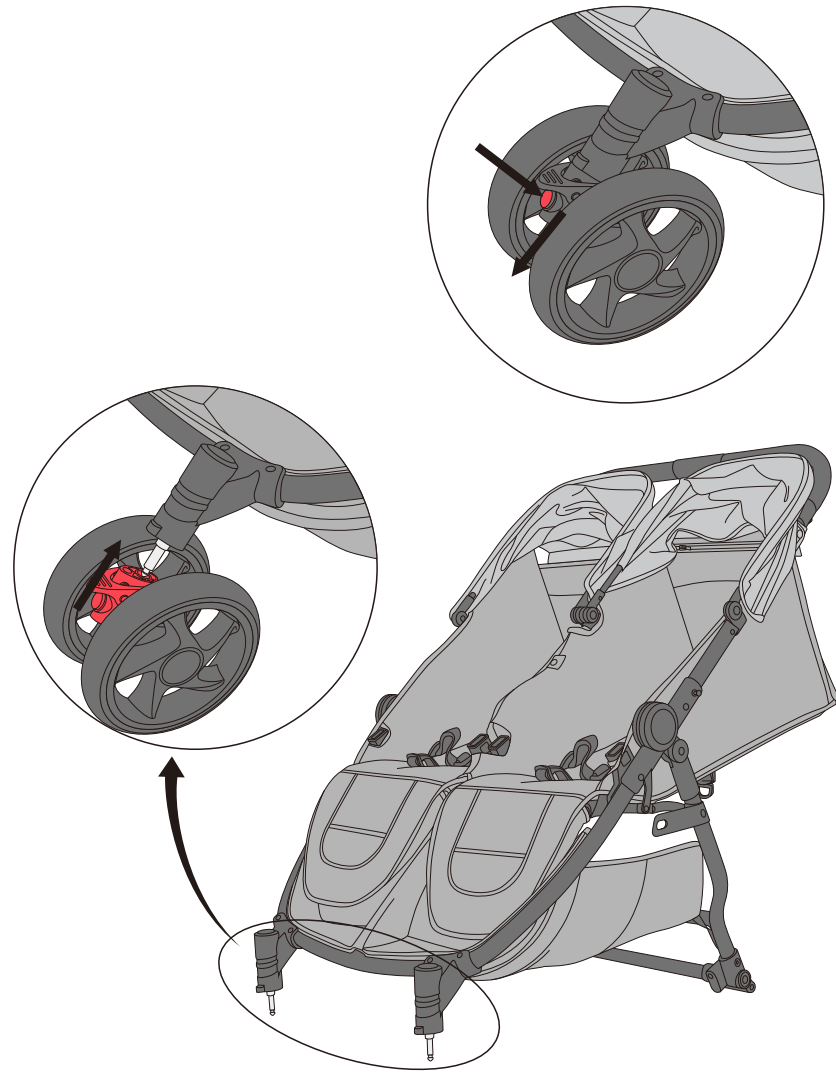
D. Bumper bar x2



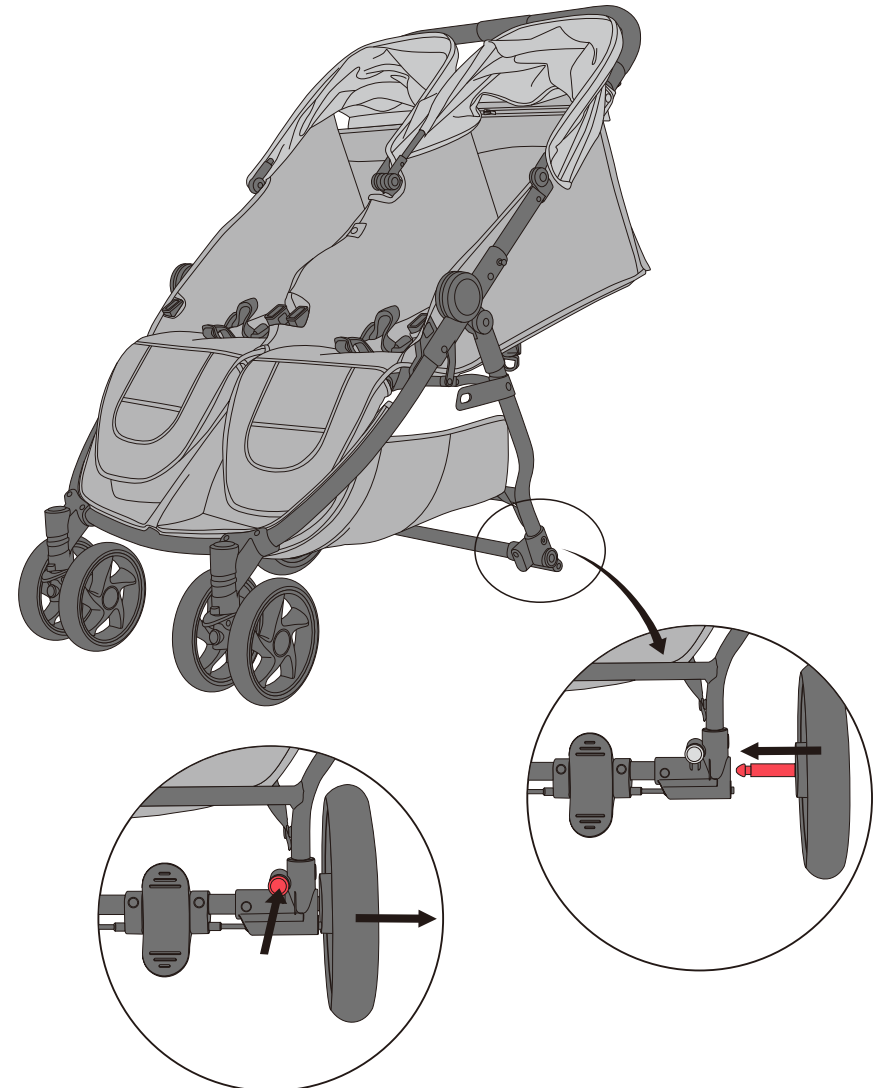
## Assembly - Opening



## Assembly - Installation and removal of front wheel



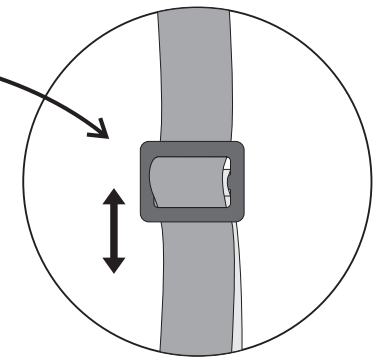
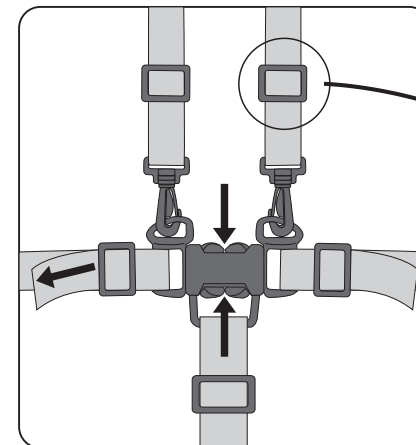
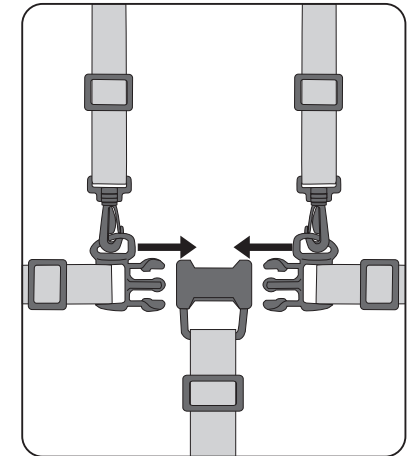
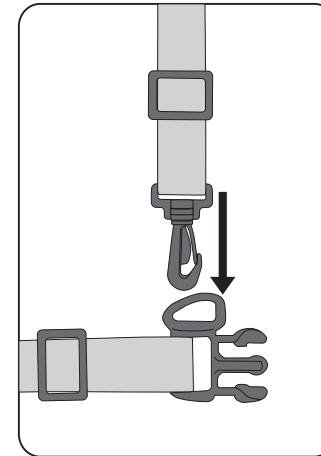
## Assembly - Installation and removal of rear wheel



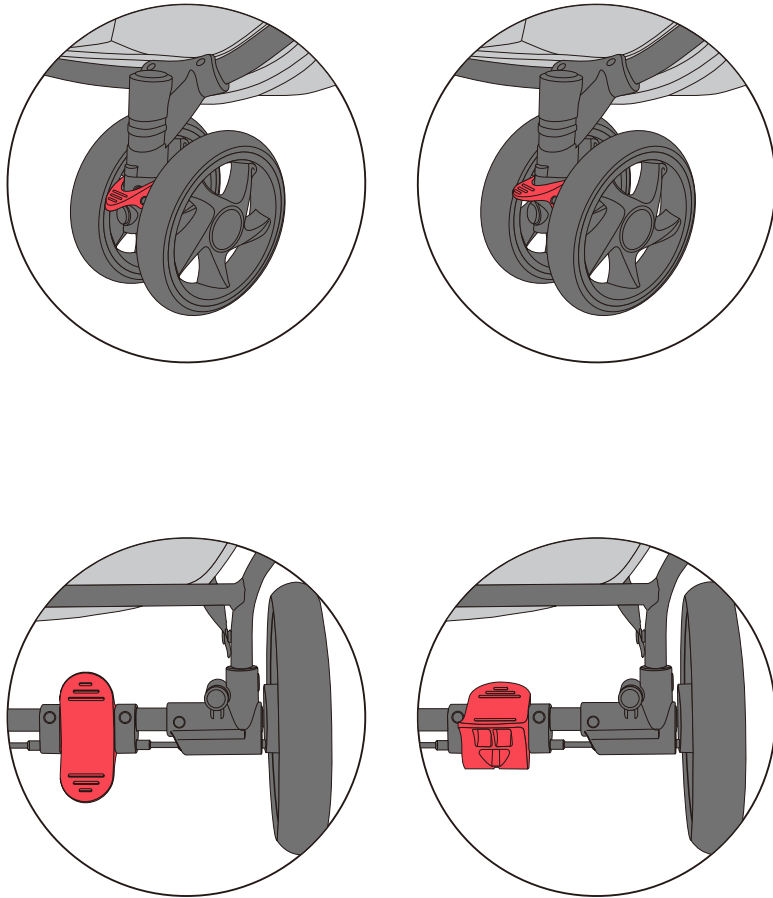
### Assembly Installation and removal of front handle bar



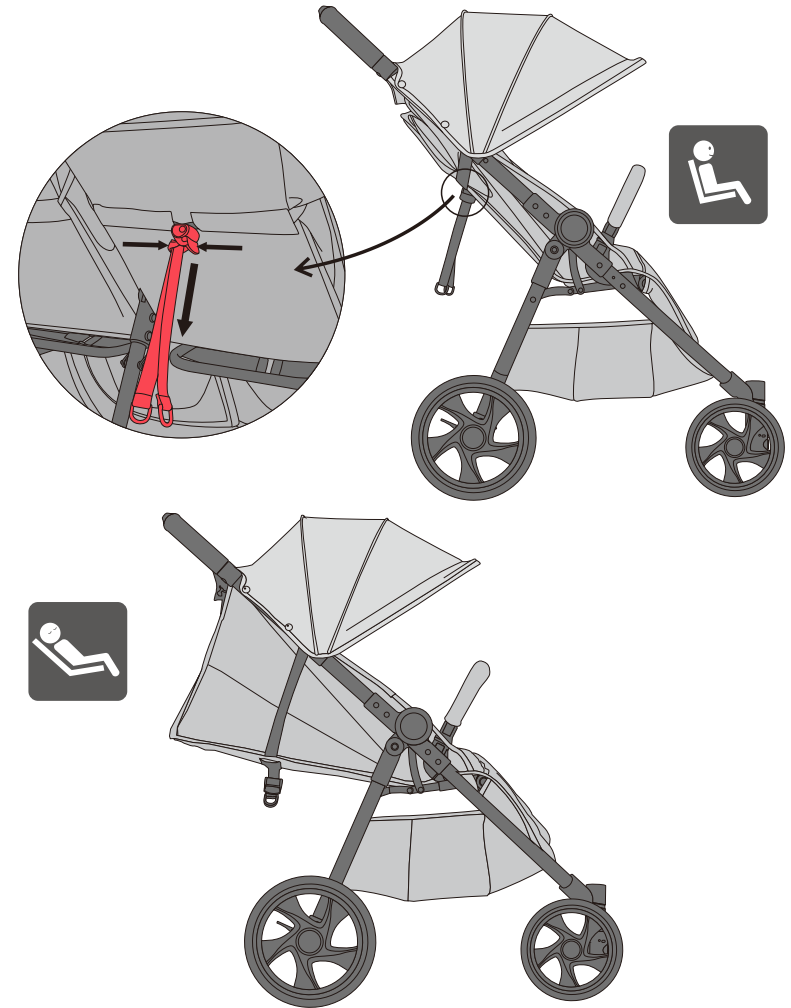
### Assembly - Safety buckles



## Assembly - Using brake

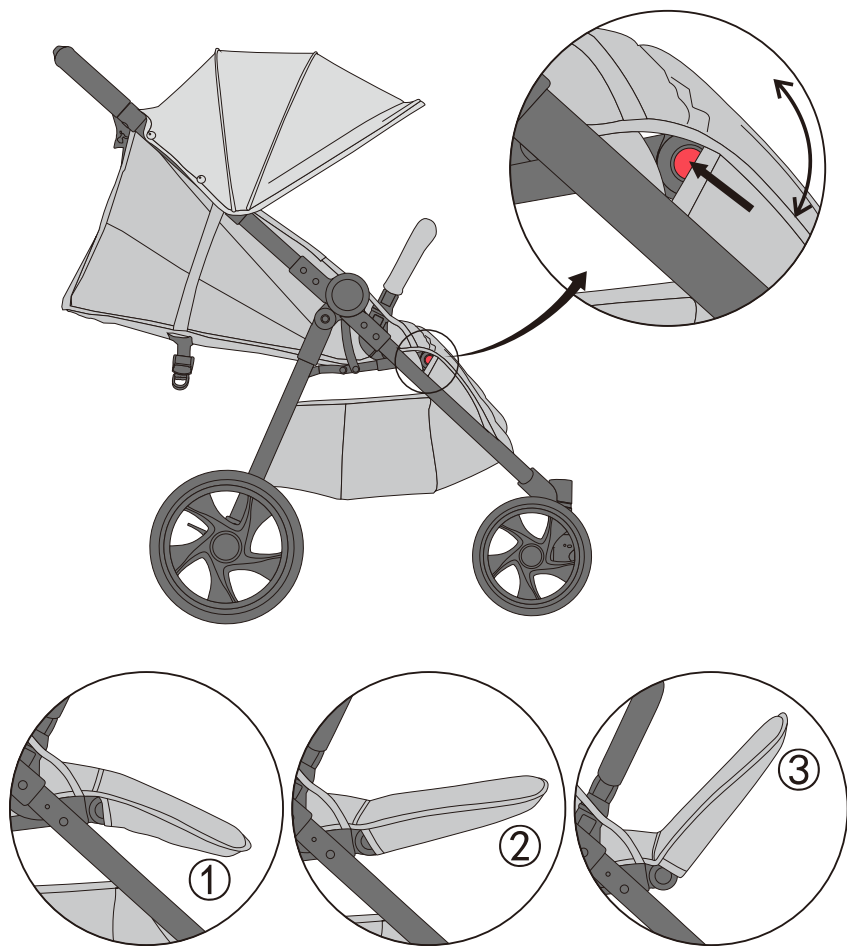


## Assembly - Adjust the backrest

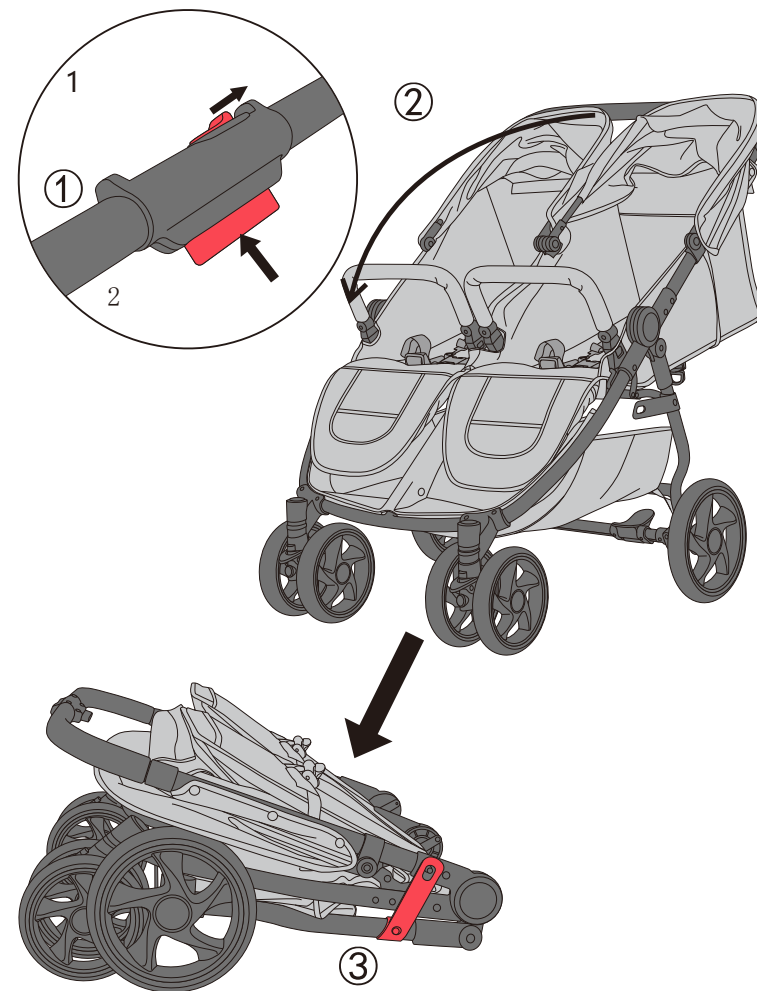




### Assembly - Adjust the footrest



### Assembly - Folding



## General care:

The correct use and maintenance of this stroller is essential.

Do not use excessive force when folding the stroller. If you are having problems, fully open the stroller and repeat the folding procedure.

Always let wheels down as gently as possible when mounting and dismounting kerbs.

Always fold the stroller when going up or down stairs.

Never bump the buggy over these or similar obstacles.

In some climates mould and mildew can affect the fabric and rain cover.

To avoid this, do not fold the stroller when it is wet. Leave it open in a ventilated area until completely dry.

Always store the stroller in a dry place.

When storing the stroller in the car, never place other items on top of it.

Do not exceed the maximum load of 4.44lbs in the shopping basket.

(Where provided).

## Cleaning:

Fabric covers and trims may be spot washed using mild detergent and warm water. Leave to dry in a ventilated area away from direct sunlight.

Avoid leaving your buggy in direct sunlight for prolonged periods of time as this may cause fabrics to fade.

Do not dry clean, machine wash or tumble dry.

Metal parts may be cleaned with a damp cloth. Always wipe dry. Clean plastic parts with a mild soap and water solution, wipe dry.

## Maintenance:

Maintain your stroller by lubricating all metal moving parts with a light machine oil e.g. WD-40. Do not use heavy machine oil or grease as this can attract dirt or grit.

Check that nothing is loose or broken and that no sharp edges have been exposed. Inspect all joints and the harness, replace any damaged parts immediately.

Inspect any nuts and bolts regularly to ensure none have worked loose. Tighten as necessary.

Only use replacement parts and accessories that have been approved by the manufacturer. Failure to do this may invalidate your warranty.

WARNING: Never leave your child unattended.

WARNING: To avoid injury ensure your child is kept away when unfolding and folding this product.

WARNING: Do not let your child play with this product.

WARNING: Always use the restraint system.

WARNING: This product is not suitable for running or skating.

WARNING: Your child's safety is your responsibility.

WARNING: Any load attached to the handle affects the stability of the pram / pushchair.

Not intended for children weighing more than 33.3lbs. This stroller is designed for two children only. Total combined weight of 66.6lbs maximum.

The brake must always be engaged when placing and removing children from the stroller.

Any load attached to the handle and/or on the backrest and/or on the sides of the vehicle will affect the stability of the stroller.

Lift a child in and out of the stroller. Do not allow a child to stand on the footrest or seat.

Do not use accessories that have not been approved by the manufacturer.

Never use the buggy to carry a child up and down stairs or escalators.

For newborns, it is advisable to use the seat units in the fully reclined position.

NOTE: D rings have been provided for the attachment of a separate safety harness approved to BS 6684 (if required). The points for attachment are located on the waist straps of the harness.



**Page 17**  
Composantes

**Page 19**  
Assemblage : Ouverture

**Page 21**  
Assemblage : Montage et démontage

**Page 23**  
Assemblage : Boucles de sécurité

**Page 25**  
Assemblage : Ajustement du dossier

**Page 27**  
Assemblage : Pliage

**Page 18**  
Assemblage : Pièces détachées

**Page 20**  
Assemblage : Montage et démontage de la roue avant

**Page 22**  
Assemblage : Installation et démontage du guidon avant de la roue arrière

**Page 24**  
Assemblage : Utilisation du frein

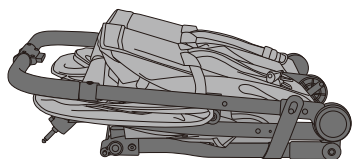
**Page 26**  
Assemblage : Régler le repose-pieds

**IMPORTANT !** Lisez attentivement le mode d'emploi avant utilisation et conservez-le pour vous y référer ultérieurement. La sécurité de votre enfant peut être affectée si vous ne suivez pas ces instructions. Lorsque vous déballez la poussette de son carton d'emballage, veuillez retirer tous les sacs en plastique et les petits accessoires et les tenir hors de portée des enfants.

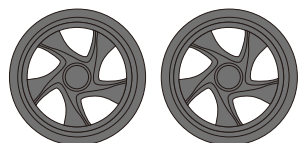


- |                              |                                   |
|------------------------------|-----------------------------------|
| <b>1</b> Bouton de pliage    | <b>6</b> Repose-pieds             |
| <b>2</b> Canopy              | <b>7</b> Bouton de pliage         |
| <b>3</b> Barre de pare-chocs | <b>8</b> Roue avant verrouillable |
| <b>4</b> Harnais à 5 points  | <b>9</b> Roue avant               |
| <b>5</b> Verrou de pliage    | <b>10</b> Roue arrière            |

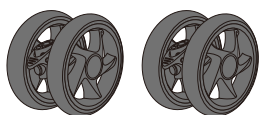
A. Poussette x1



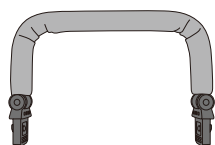
B. Roue arrière x1



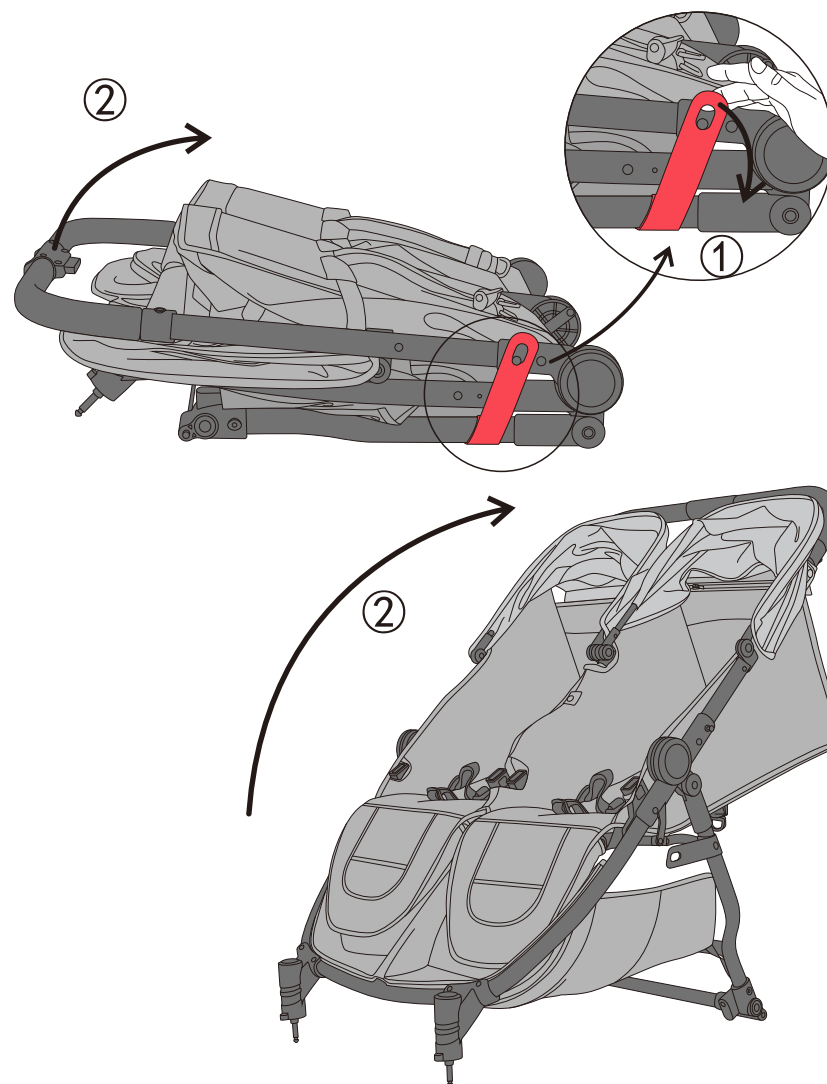
C. Roue avant x1



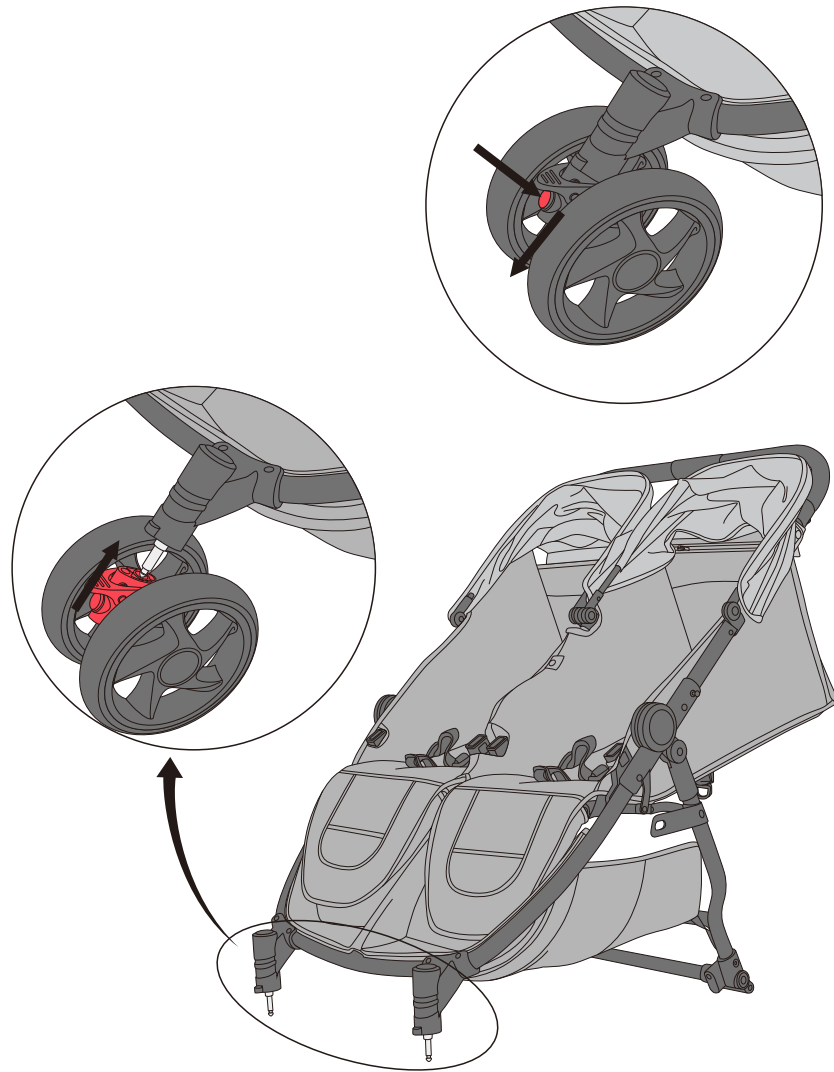
D. Barre de protection x2



## Assemblage - Ouverture



## Montage et démontage de la roue avant



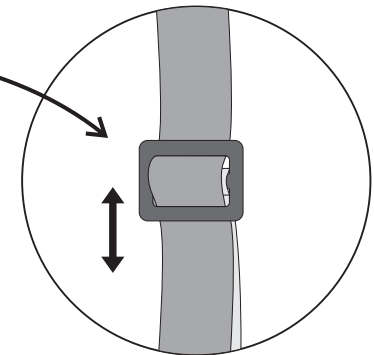
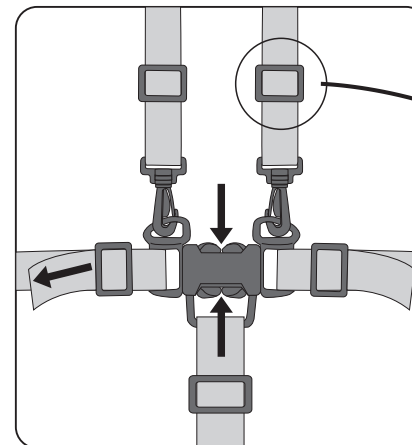
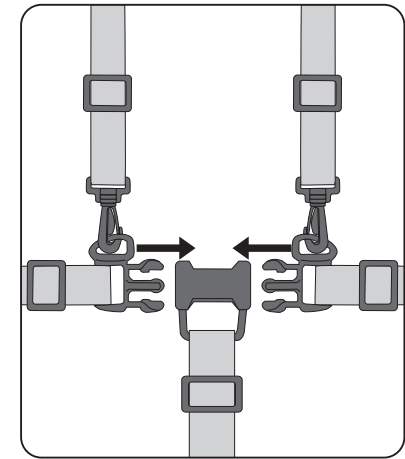
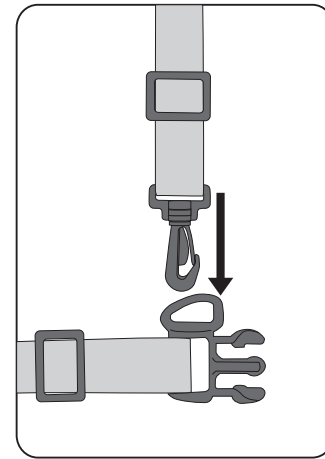
## Montage et démontage de la roue arrière



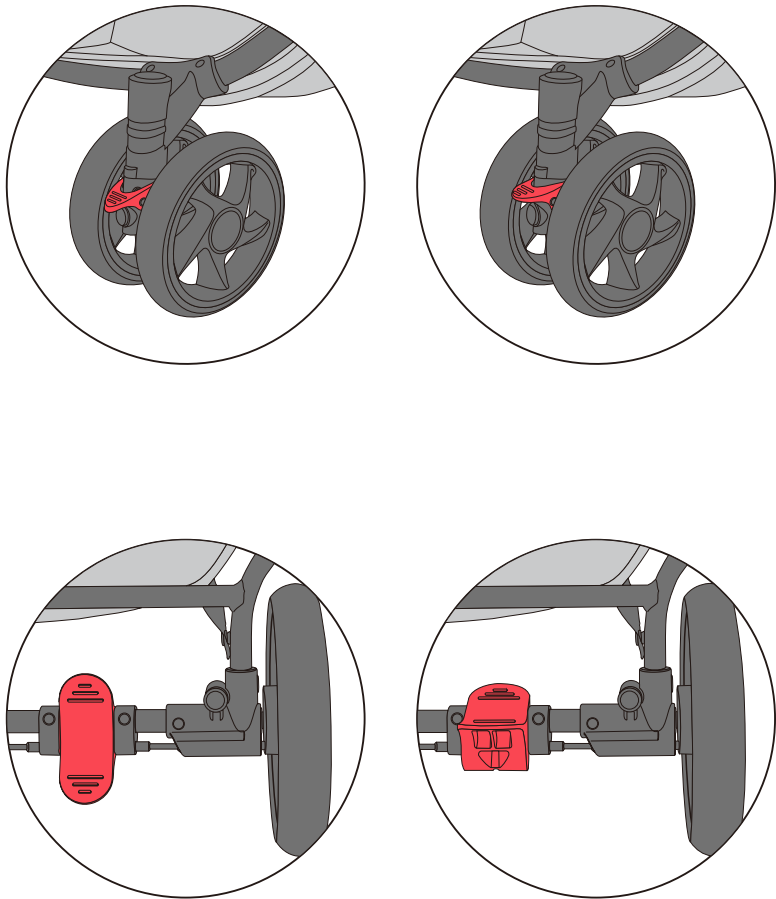
## Assemblage - Ajustement du dossier et démontage du guidon avant



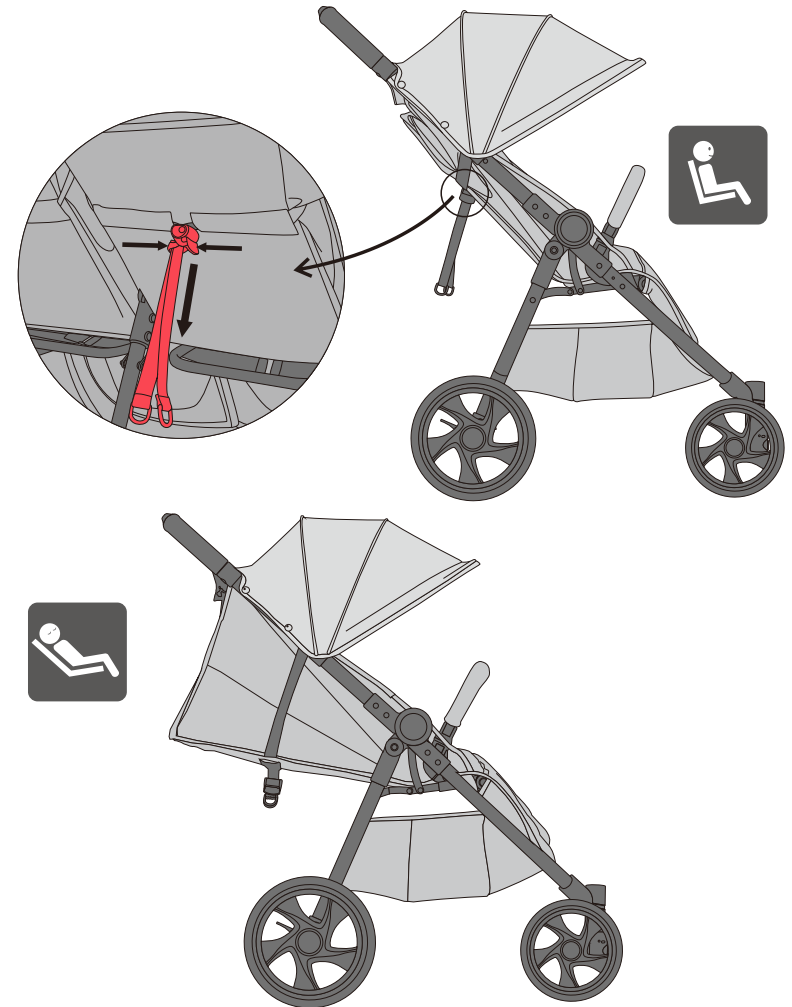
## Assemblage - Boucles de sécurité



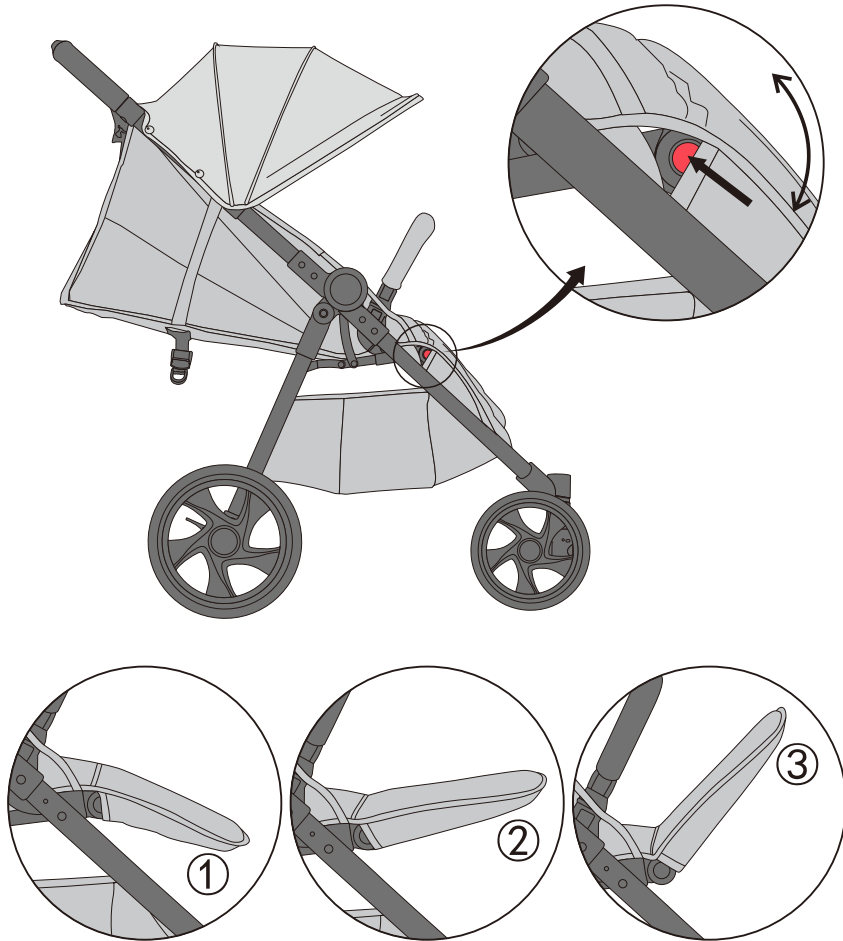
## Assemblage - Utilisation du frein



## Assemblage - Ajustement du dossier



## Assemblage - Régler le repose-pieds



## Assemblage - Pliage





## Entretien général :

L'utilisation et l'entretien corrects de cette poussette sont essentiels.

Ne pas utiliser de force excessive pour plier la poussette. Si vous avez des problèmes, ouvrez complètement la poussette et répétez la procédure de pliage.

Posez toujours les roues aussi doucement que possible lorsque vous montez et descendez des trottoirs.

Pliez toujours la poussette lorsque vous montez ou descendez les escaliers.

Ne faites jamais passer la poussette par-dessus ces obstacles ou d'autres obstacles similaires.

Sous certains climats, la moisissure et le mildiou peuvent affecter le tissu et la couverture de pluie.

Pour éviter cela, ne pliez pas la poussette lorsqu'elle est mouillée. Laissez-la ouverte dans un endroit aéré jusqu'à ce qu'elle soit complètement sèche.

Rangez toujours la poussette dans un endroit sec.

Lorsque vous rangez la poussette dans la voiture, ne posez jamais d'autres objets sur elle.

Ne dépassez pas la charge maximale de 4,44 livres dans le panier. ( si disponible).

## Nettoyage :

Les housses et les garnitures en tissu peuvent être lavées à l'aide d'un détergent doux et d'eau chaude.

Laissez-les sécher dans un endroit ventilé, à l'abri de la lumière directe du soleil.

Évitez de laisser votre poussette à la lumière directe du soleil pendant des périodes prolongées, car le tissu pourrait se décolorer.

Ne pas nettoyer à sec, laver en machine ou sécher au sèche-linge.

Les parties métalliques peuvent être nettoyées avec un chiffon humide.

Essayez toujours à l'aide d'un chiffon sec. Nettoyez les parties en plastique avec une solution d'eau et de savon doux et essuyez-les.

## Maintenance:

Entretenez votre poussette en lubrifiant toutes les pièces métalliques mobiles avec une huile légère pour machine, par exemple le WD-40. N'utilisez pas d'huile de machine lourde ou de graisse, car cela peut attirer la saleté ou le sable.

Vérifiez que rien n'est desserré ou cassé et qu'aucune arête vive ne soit exposée. Inspectez toutes les articulations et le harnais, et remplacez immédiatement toute pièce endommagée.

Inspectez régulièrement les écrous et les boulons pour vous assurer qu'aucun n'est desserré. Serrez-les, si nécessaire.

N'utilisez que des pièces de rechange et des accessoires approuvés par le fabricant. Le non-respect de cette consigne peut entraîner l'annulation de votre garantie.

AVERTISSEMENT : Ne laissez jamais votre enfant sans surveillance.

AVERTISSEMENT : Pour éviter toute blessure, veillez à ce que votre enfant soit tenu à l'écart lorsque vous dépliez et pliez ce produit.

AVERTISSEMENT : Ne laissez pas votre enfant jouer avec ce produit.

AVERTISSEMENT : Utilisez toujours le système de retenue.

AVERTISSEMENT : Ce produit ne convient pas pour la course ou le patinage.

AVERTISSEMENT : La sécurité de votre enfant est de votre responsabilité.

AVERTISSEMENT : Toute charge attachée à la poignée affecte la stabilité du landau/ de la poussette

Non destiné aux enfants pesant plus de 33,3lbs. Cette poussette est conçue pour deux enfants seulement. Le poids total combiné est de 66,6 livres maximum.

Le frein doit toujours être engagé lorsque vous placez et retirez les enfants de la poussette.

Toute charge fixée à la poignée et/ou au dossier et/ou sur les côtés du véhicule affectera la stabilité de la poussette.

Soulevez un enfant pour le faire entrer et sortir de la poussette. Ne laissez pas l'enfant se tenir debout sur le repose-pied ou le siège.

N'utilisez pas d'accessoires qui n'ont pas été approuvés par le fabricant.

N'utilisez jamais la poussette pour monter et descendre des escaliers ou des escaliers mécaniques.

Pour les nouveau-nés, il est conseillé d'utiliser les sièges en position complètement inclinée.

N'utilisez pas d'accessoires qui n'ont pas été approuvés par le fabricant.

N'utilisez jamais la poussette pour monter et descendre des escaliers ou des escaliers mécaniques.

Pour les nouveau-nés, il est conseillé d'utiliser les sièges en position complètement inclinée

REMARQUE : des anneaux en D ont été prévus pour la fixation d'un harnais de sécurité séparé approuvé selon la norme BS 6684 (si nécessaire). Les points de fixation sont situés sur les sangles de la ceinture du harnais.