



INfka003V01\_UK\_DE\_FR\_ES\_IT

**344-019**



**IMPORTANT, RETAIN FOR FUTURE REFERENCE: READ CAREFULLY**

**ASSEMBLY INSTRUCTION**

**EN:WARNING:**

Check all the parts are well connected before use.

Regularly check and maintain the main components (suspenders, fasteners, fixings, etc.), otherwise the swing may tip over or cause a fall.

Never leave your child unattended. Use under adult supervision.

Do not stand on the swing, always keep your hands on the swing string.

Age for 3-6 years.

Maximum loading weight: 30kgs/seat

**DE:WARNUNG:**

Überprüfen Sie vor dem Gebrauch, ob alle Teile richtig angeschlossen sind.

Überprüfen und warten Sie regelmäßig die Hauptkomponenten (Hosenträger, Befestigungselemente, Befestigungen usw.), da sonst die Schaukel umkippen oder einen Sturz verursachen kann.

Lassen Sie Ihr Kind niemals unbeaufsichtigt. Verwendung unter Aufsicht von Erwachsenen.

Stellen Sie sich nicht auf die Schaukel, sondern halten Sie Ihre Hände immer an der Schaukel.

Alter für 3-6 Jahre

Maximales Ladegewicht: 30 kg/Sitz

**FR:ATTENTION:**

Vérifiez que toutes les pièces sont bien connectées avant utilisation.

Vérifiez et entretenez régulièrement les principaux composants (bretelles, attaches, fixations, etc.), sinon la balançoire pourrait basculer ou provoquer une chute.

Ne laissez jamais votre enfant sans surveillance. Utiliser sous la surveillance d'un adulte.

Ne vous tenez pas debout sur la balançoire, gardez toujours vos mains sur la corde de la balançoire.

Âge de 3 à 6 ans

Poids de chargement maximum: 30kgs/siège

**IT:ATTENZIONE:**

Verificare che tutte le parti siano ben collegate prima dell'uso.

Controllare e mantenere regolarmente i componenti principali (bretelle, elementi di fissaggio, fissaggi, ecc.), Altrimenti l'oscillazione potrebbe ribaltarsi o causare una caduta.

Non lasciare mai tuo figlio incustodito. Utilizzare sotto la supervisione di un adulto.

Non stare in piedi sull'altalena, tieni sempre le mani sulla corda dello swing.

Età per 3-6 anni

Peso massimo di carico: 30 kg/posto

**ES:ADVERTENCIAS:**

Compruebe que todas las piezas estén bien conectadas antes de su uso.

Revise y mantenga regularmente los componentes principales (tirantes, sujetadores, fijaciones, etc.), de lo contrario, el columpio puede volcarse o provocar una caída.

Nunca deje a su hijo sin supervisión. Usar bajo la supervisión de un adulto.

No se pare en el columpio, mantenga siempre las manos en la cuerda del columpio.

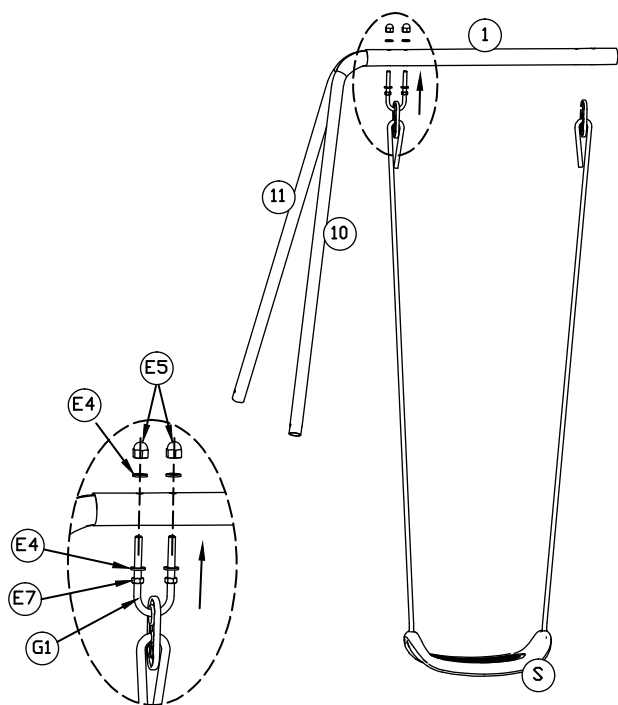
Edad de 3 a 6 años

Peso máximo de carga: 30kgs/asiento

<p>(S) x 1</p>	<p>(G1) x 2</p>	<p>(E7) x 4</p> <p>∅8</p>	<p>(1) x 1</p>
<p>(E5) x 4</p> <p>∅8</p>	<p>(E6) x 8</p> <p>∅6</p>	<p>(10) x 2</p>	
<p>(E3) x 16</p> <p>∅6</p>	<p>(E4) x 8</p> <p>∅8</p>	<p>(E1) x 4</p> <p>∅6 x 42</p>	<p>(11) x 2</p>
<p>(E2) x 4</p> <p>∅6 x 52</p>	<p>(4)</p>	<p>∅6, ∅8</p>	<p>(12) x 4</p>
<p>(R) x 4</p>	<p>(14) x 4</p>	<p>(13) x 2</p>	

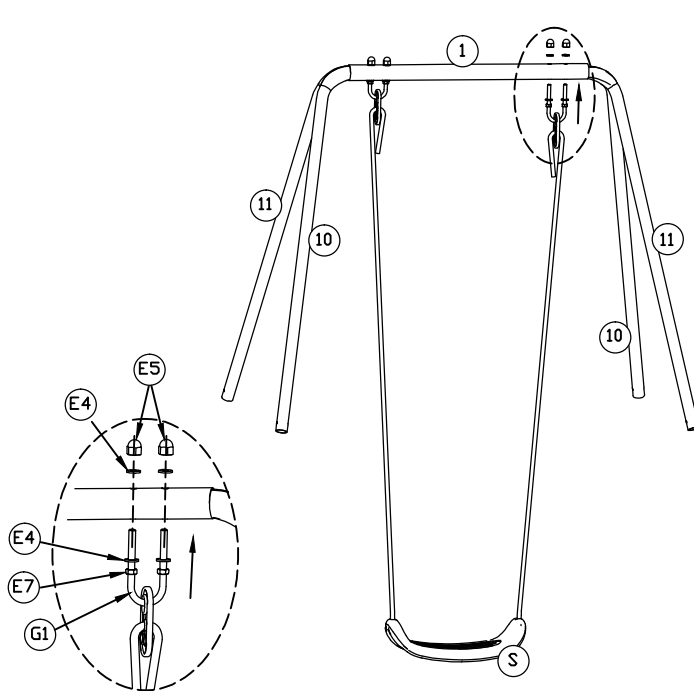
**01**

G1	x1
E7	x2
E4	x4
E5	x2



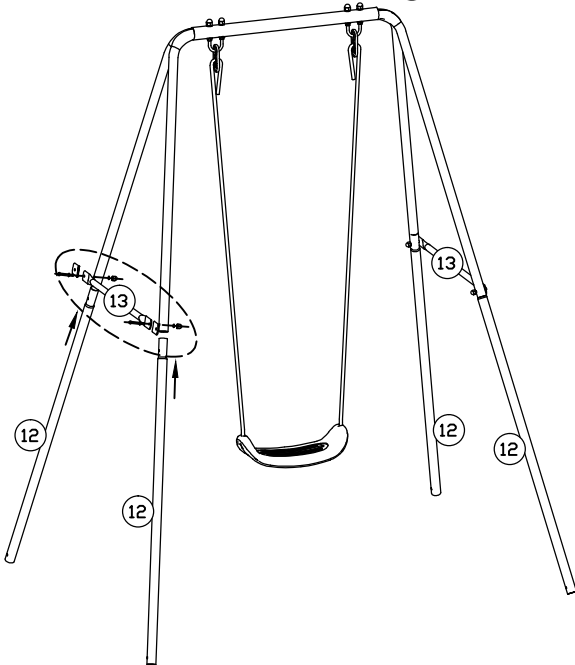
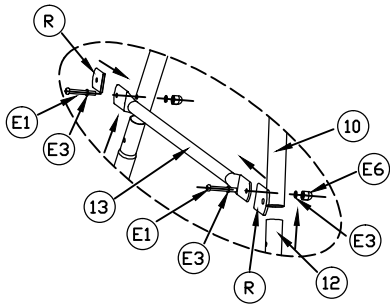
**02**

G1	x1
E7	x2
E4	x4
E5	x2



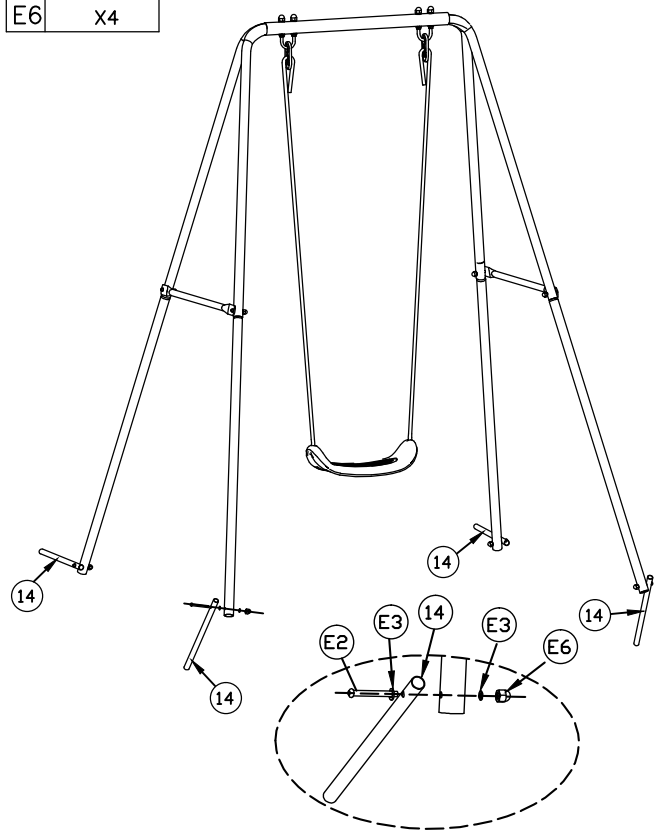
E1	X4
E3	X8
E6	X4

03

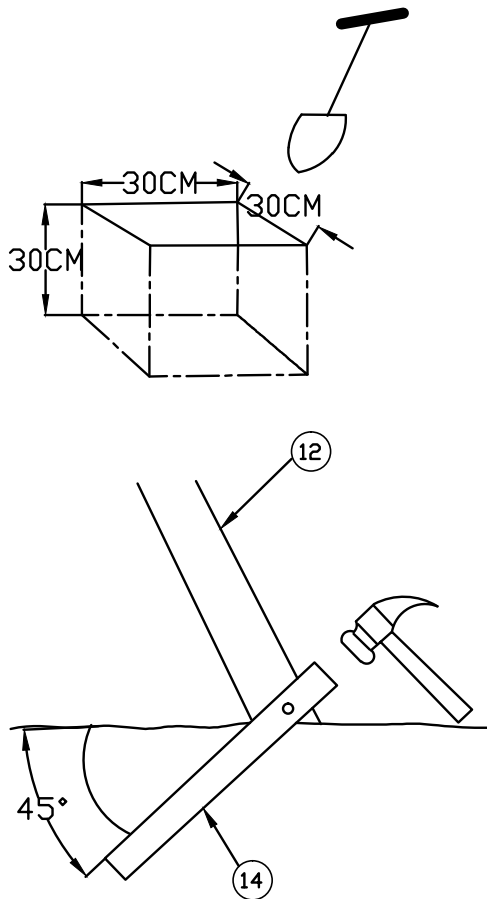


E2	X4
E3	X8
E6	X4

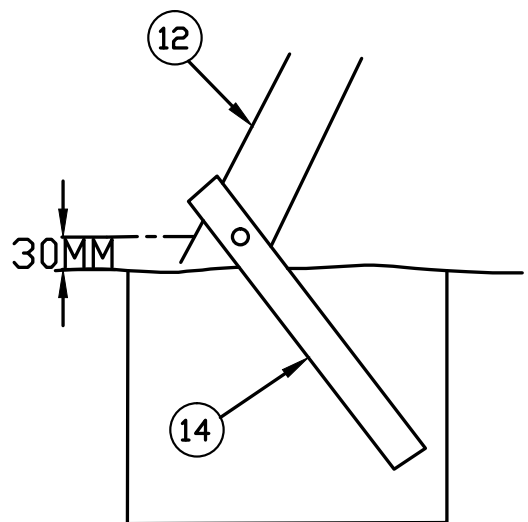
04



05



06



**IMPORTER**

MH STAR UK LTD  
Address: Unit 27, Perivale Park,  
Horsenden lane South  
Perivale, UB6 7RH  
MADE IN CHINA

**IMPORTATEUR**

MH Handel GmbH  
Wendenstraße 309  
D-20537 Hamburg  
Germany  
IN CHINA HERGESTELLT

**IMPORTEUR**

MH FRANCE  
2 Rue Maurice Hartmann  
92130 Issy Les Moulineaux  
France  
FABRIQUÉ EN CHINE

**IMPORTATO DA**

AOSOM Italy srl  
Centro Direzionale Milanofiori  
Strada 1 Palazzo F1  
20057 Assago (MI)  
P.I.: 08567220960  
FATTO IN CINA

**IMPORTADOR POR**

IMPORTADOR:  
SPANISH AOSOM, S.L.  
C/ ROC GROS, Nº 15. 08550, ELS HOSTALET DE BALENYÀ, SPAIN.  
B66295775  
WWW.AOSOM.ES  
ATENCIONCLIENTE@AOSOM.ES  
TEL: 931294512  
HECHO EN CHINA

