



INfkd015V01_DE_EN

A91-099

DE



IMPORTANT, RETAIN FOR FUTURE REFERENCE: READ CAREFULLY

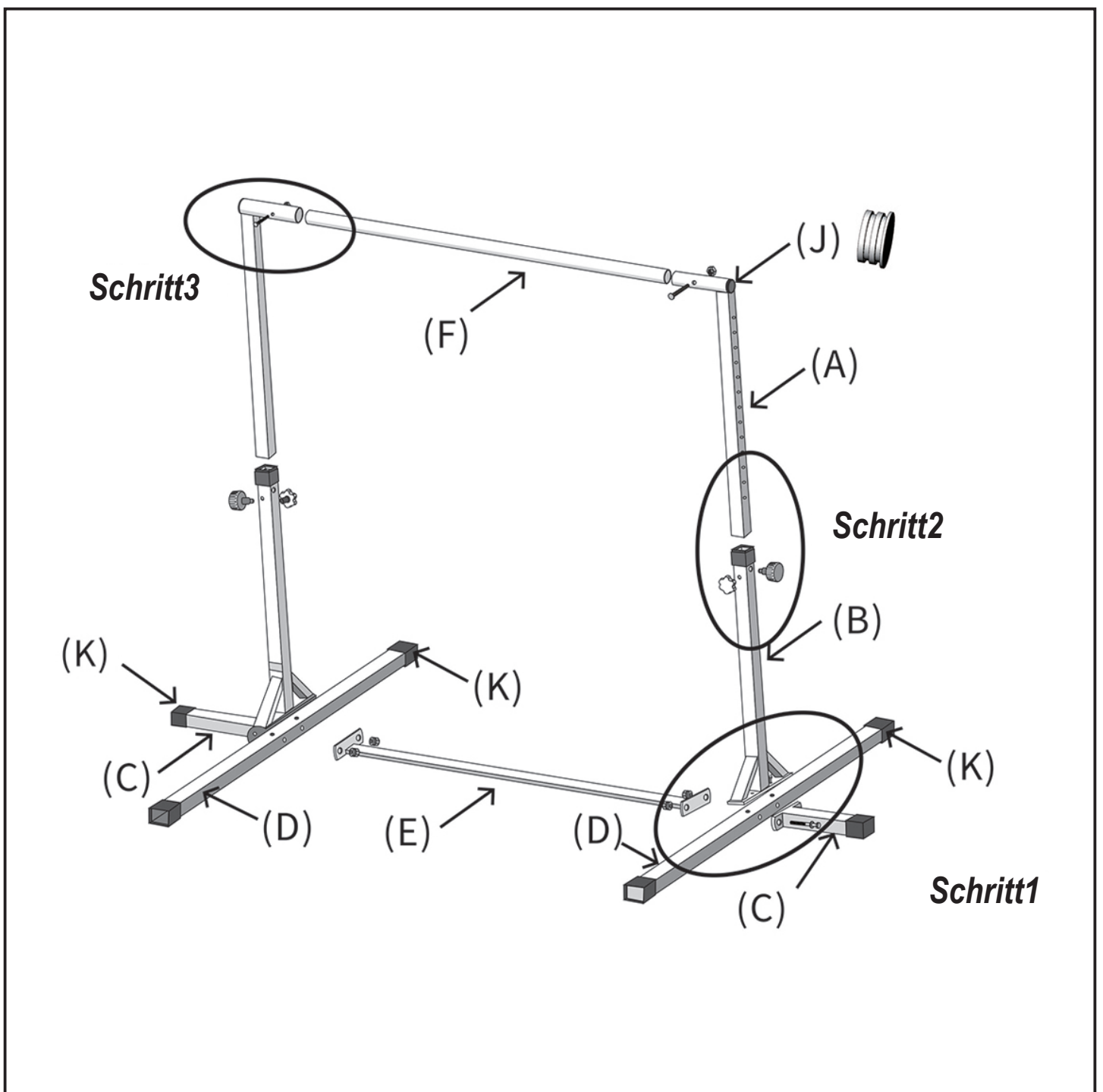
ASSEMBLY INSTRUCTION

<p>(A)</p>  <p>2STCK</p>	<p>(B)</p>  <p>2STCK</p>	<p>(C)</p>  <p>2STCK</p>	<p>(D)</p>  <p>2STCK</p>	<p>(E)</p>  <p>1STCK</p>
<p>(F)</p>  <p>1STCK</p>	<p>(G)</p>  <p>4PCS</p>	<p>(H)</p>  <p>4PCS</p>	<p>(I)</p>  <p>2STCK</p>	<p>(J)</p>  <p>Eigenständig auf A 2STCK</p>
<p>(K)</p>  <p>4Stck Eigenständig auf D 2Stck Eigenständig auf C 6STCK</p>	<p>(L)</p>  <p>2STCK</p>	<p>(M)</p>  <p>Eigenständig auf B 2STCK</p>	<p>(N)</p>  <p>2STCK</p>	<p>(O)</p>  <p>2STCK</p>
<p>(P)</p>  <p>1STCK</p>	<p>(Q)</p>  <p>8STCK</p>	<p>(R)</p>  <p>8STCK</p>	<p>(S)</p>  <p>2STCK</p>	<p>(T)</p>  <p>4PCS</p>

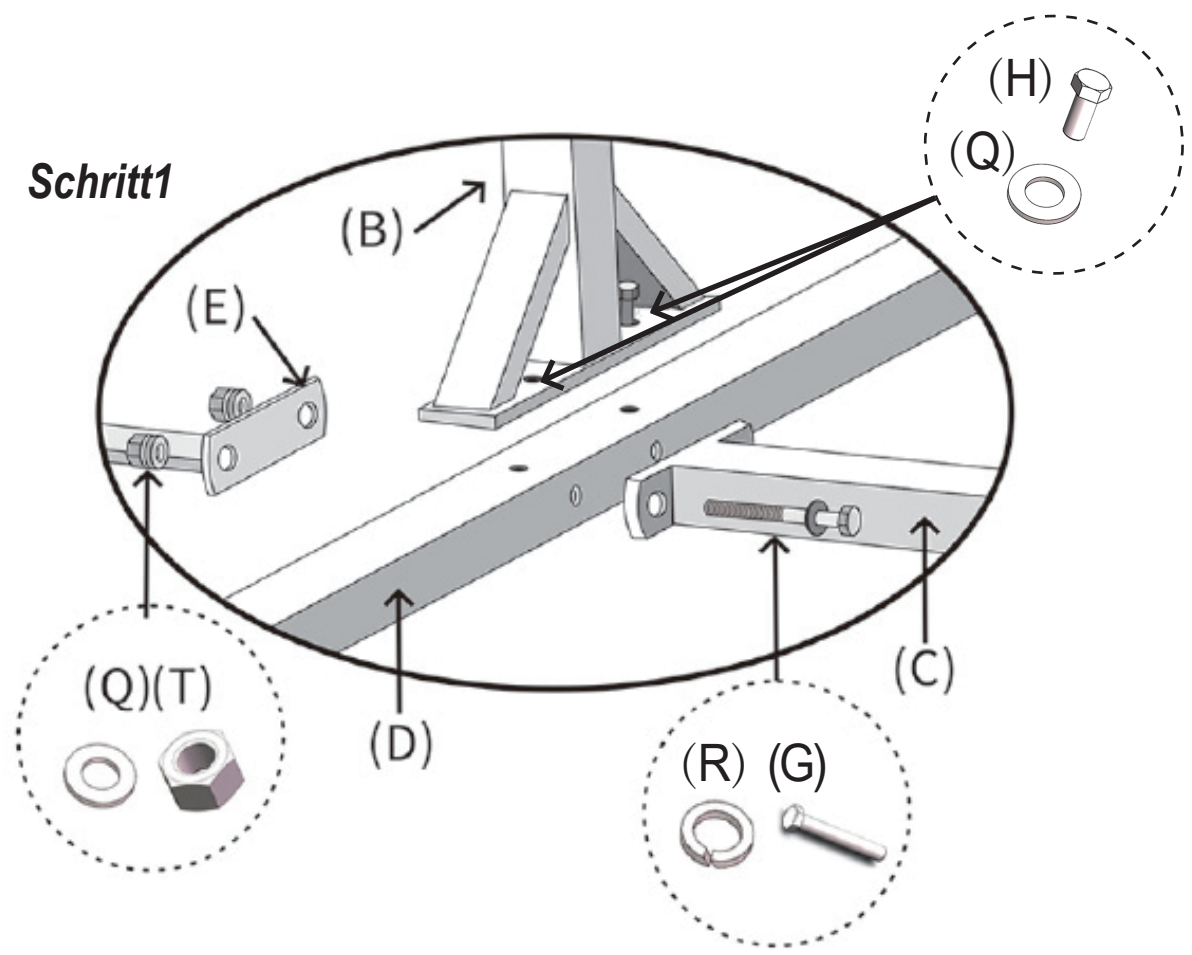


Hinweis:

1. Verwenden Sie es nicht, wenn Sie Bedenken hinsichtlich der Stabilität, des Zustands oder der Eignung dieses Geräts haben. Untersuchen Sie jedes Bauteil vor jedem Gebrauch auf Beschädigungen, lose Verschraubungen oder Verschleißerscheinungen.
2. Denken Sie daran, dass kein Gerät die Möglichkeit von Verletzungen ausschließen kann.
3. Dieses Gerät darf nur von entsprechend geschulten, qualifizierten Personen unter Aufsicht verwendet werden. Die Verwendung ohne angemessene Aufsicht ist gefährlich und sollte weder unternommen noch erlaubt werden. Der Hersteller ist nicht haftbar oder verantwortlich für Personen- oder Sachschäden, die durch den Einsatz dieses Geräts entstehen.



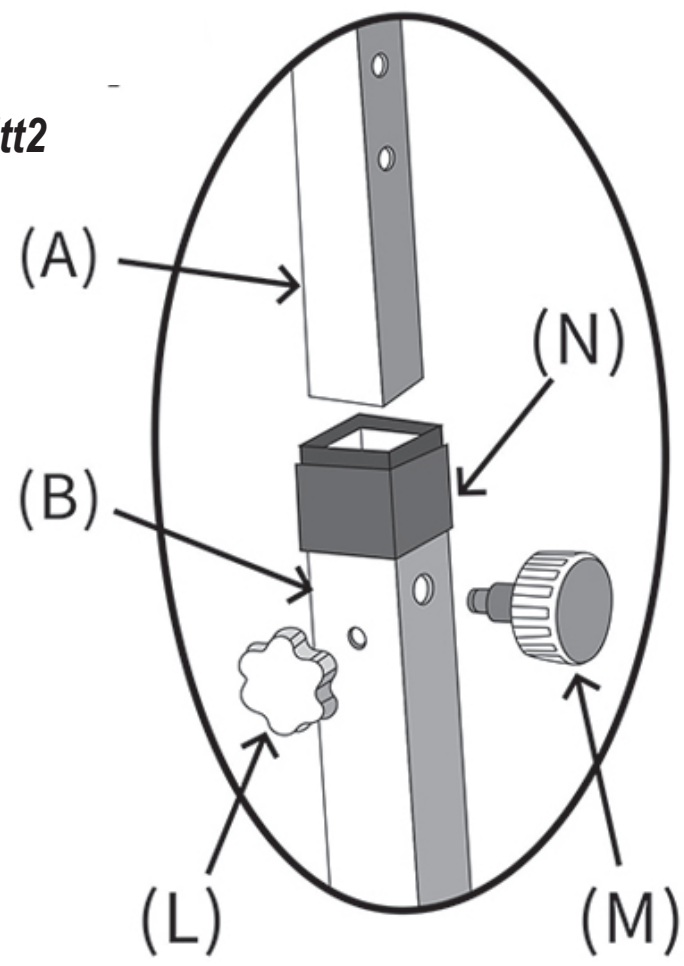
Schritt1



- G** x 2
- H** x 2
- Q** x 4
- R** x 2
- T** x 2

x2

Schritt2



- L** x 1
- M** x 1

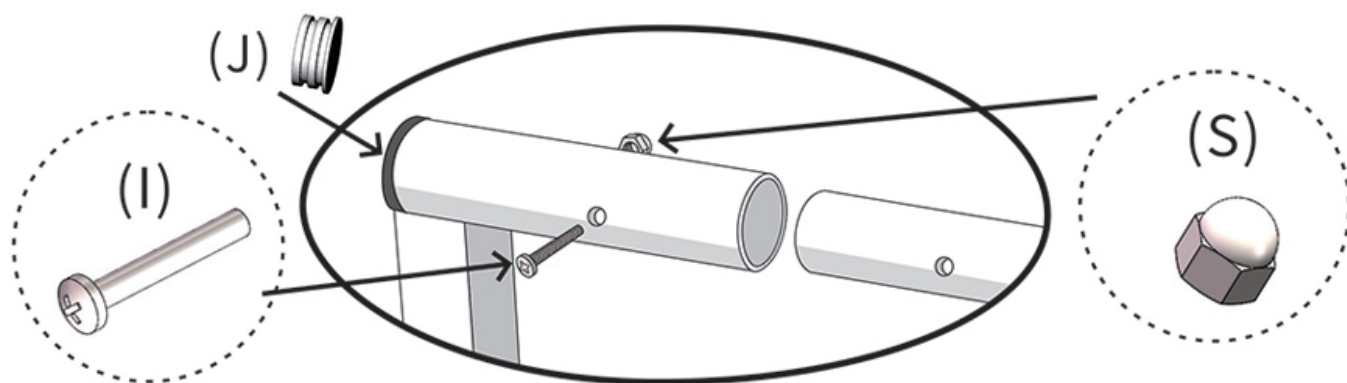
x2

I x 1

J x 1

S x 1

Schritt3



x2

Done





INfkd015V01_DE_EN

A91-099

EN



IMPORTANT, RETAIN FOR FUTURE REFERENCE: READ CAREFULLY

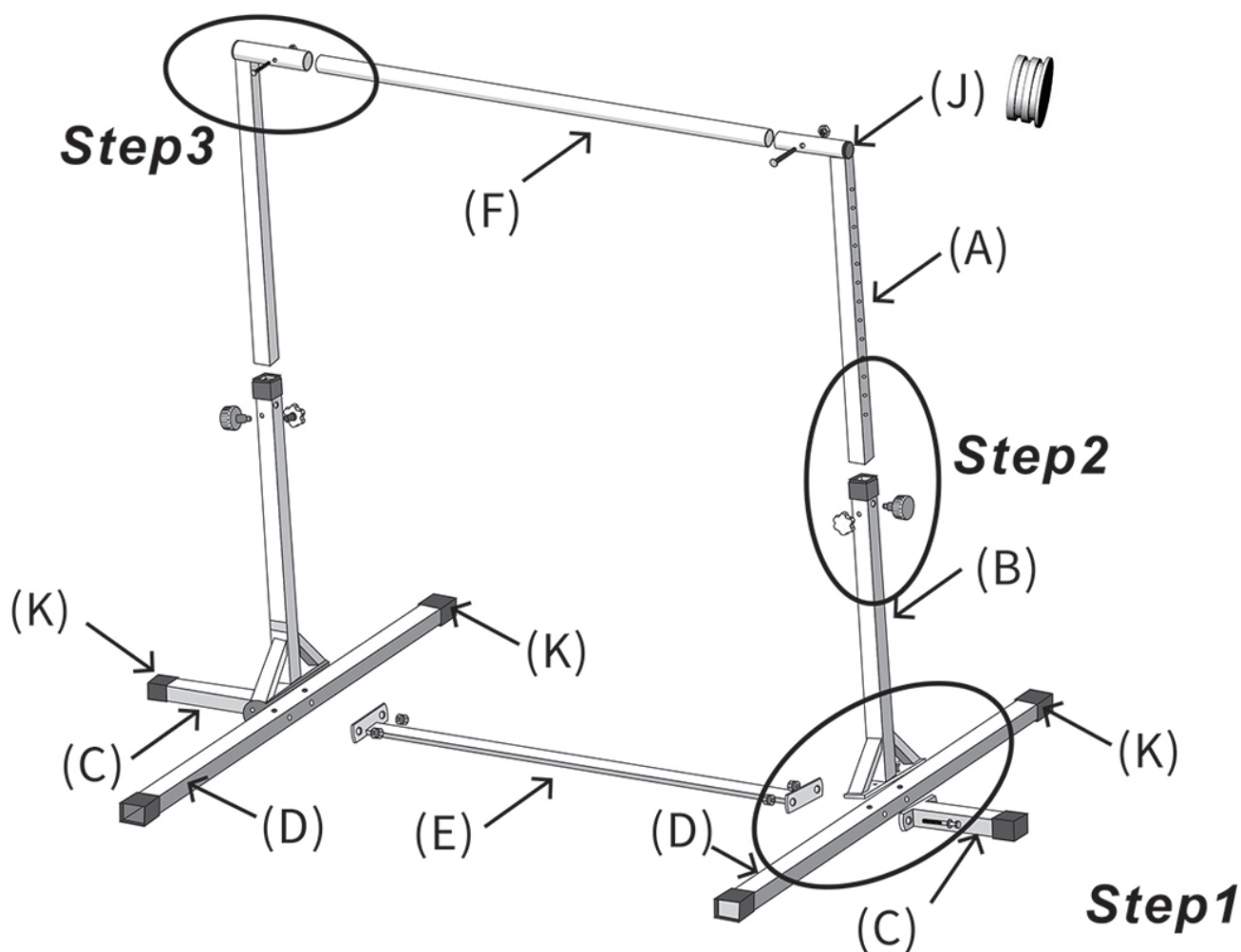
ASSEMBLY INSTRUCTION

<p>(A)</p>  <p>2PCS</p>	<p>(B)</p>  <p>2PCS</p>	<p>(C)</p>  <p>2PCS</p>	<p>(D)</p>  <p>2PCS</p>	<p>(E)</p>  <p>1PCS</p>
<p>(F)</p>  <p>1PCS</p>	<p>(G)</p>  <p>4PCS</p>	<p>(H)</p>  <p>4PCS</p>	<p>(I)</p>  <p>2PCS</p>	<p>(J)</p>  <p>Self-contained on A 2PCS</p>
<p>(K)</p>  <p>4pcs Self-contained on D 2pcs Self-contained on C 6PCS</p>	<p>(L)</p>  <p>2PCS</p>	<p>(M)</p>  <p>Self-contained on B 2PCS</p>	<p>(N)</p>  <p>2PCS</p>	<p>(O)</p>  <p>2PCS</p>
<p>(P)</p>  <p>1PCS</p>	<p>(Q)</p>  <p>8PCS</p>	<p>(R)</p>  <p>8PCS</p>	<p>(S)</p>  <p>2PCS</p>	<p>(T)</p>  <p>4PCS</p>

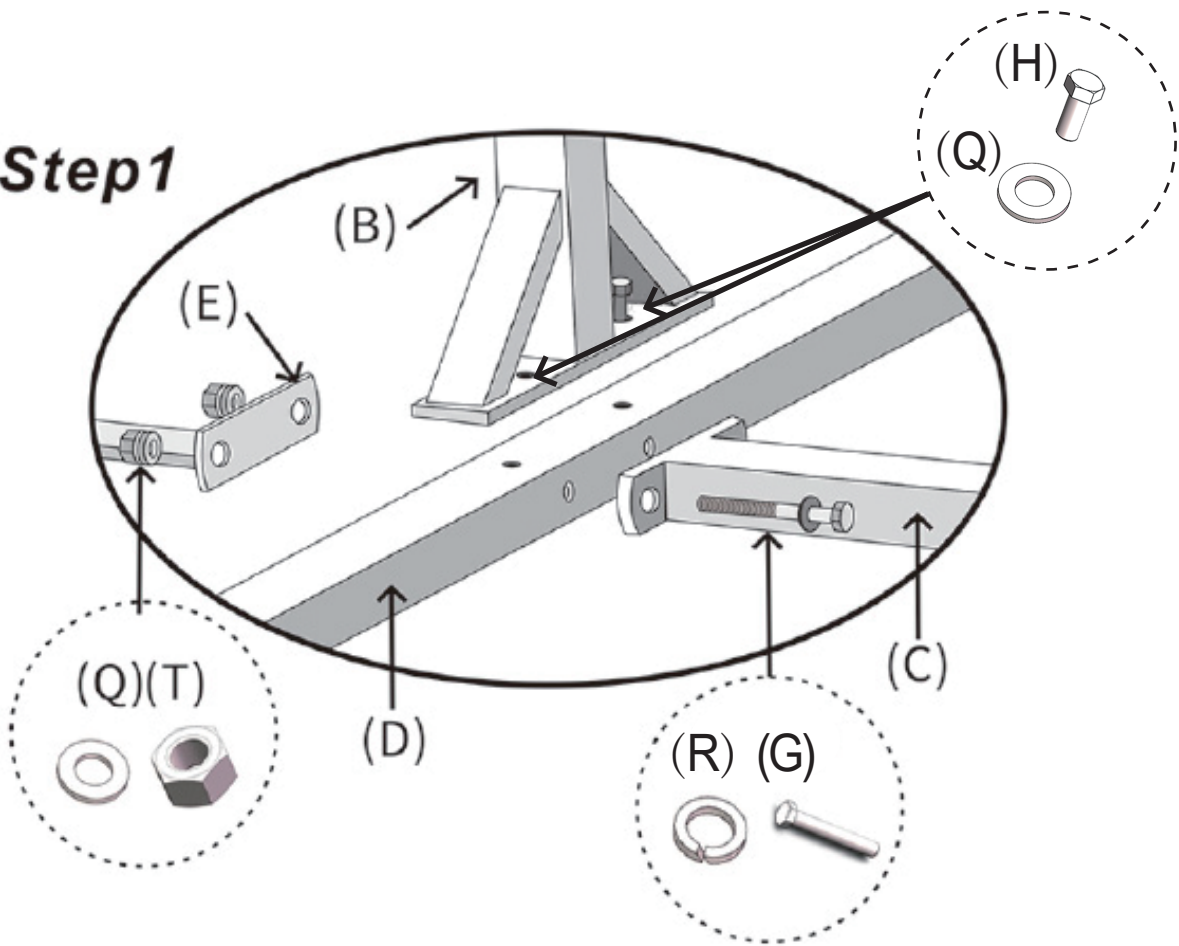


Notice:

1. Do not use it if you have any concerns about the stability, condition or suitability of this equipment. Inspect each component for damage, loose fittings or signs of wear before each use.
2. Remember that no equipment can eliminate the possibility of injuries.
3. This equipment is to be used only by properly trained, qualified persons under supervised conditions. Use without proper supervision is dangerous and should never be undertaken nor permitted. Manufacturer shall not be liable or responsible for personal injury or property damages incurred through use of this equipment.



Step 1



G x 2

H x 2

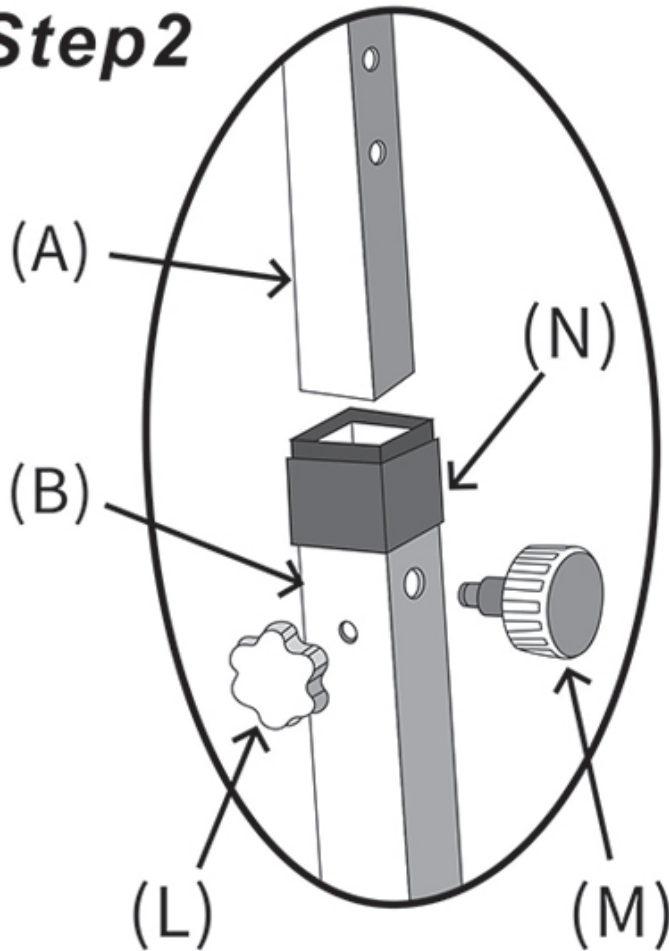
Q x 4

R x 2

T x 2

x2

Step 2



L x 1

M x 1

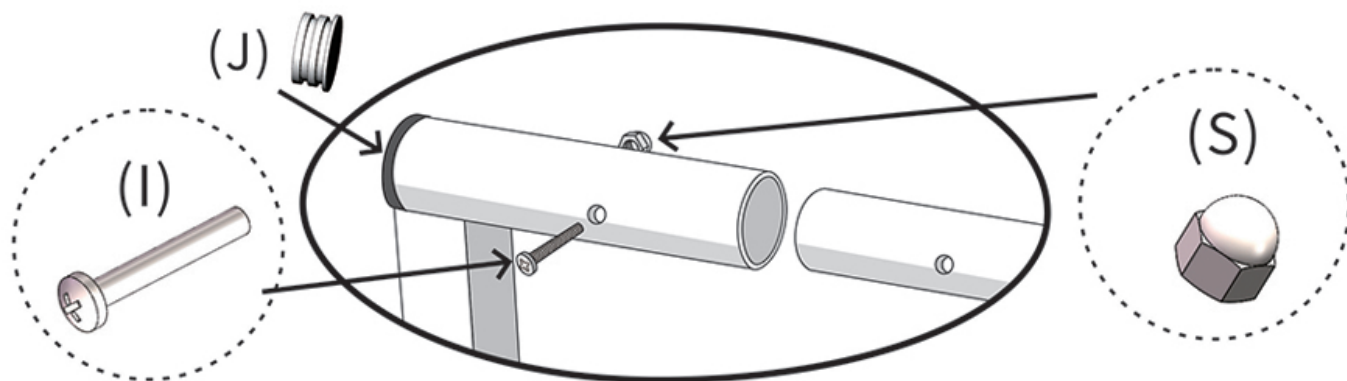
x2

Step 3

I x 1

J x 1

S x 1



x2

Done

