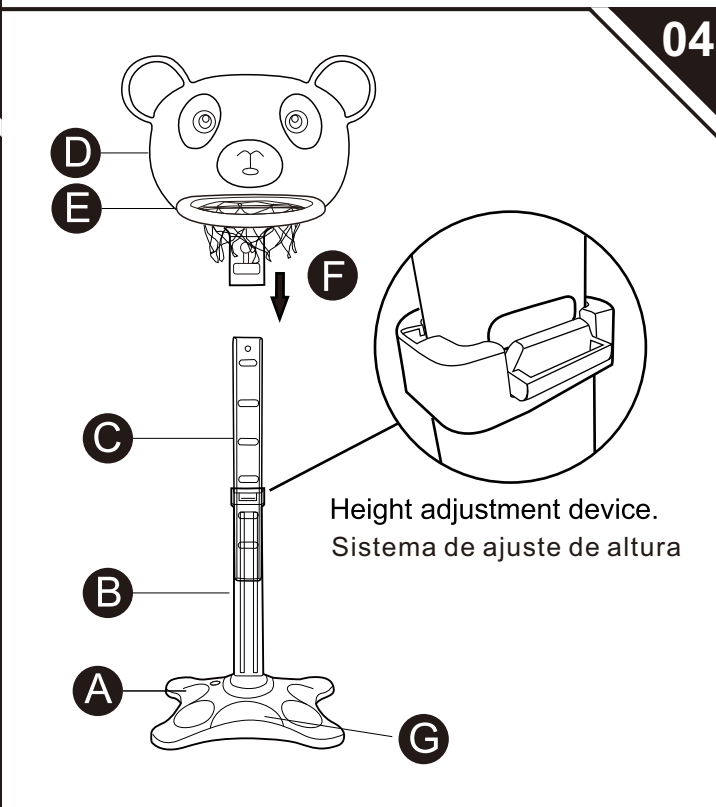
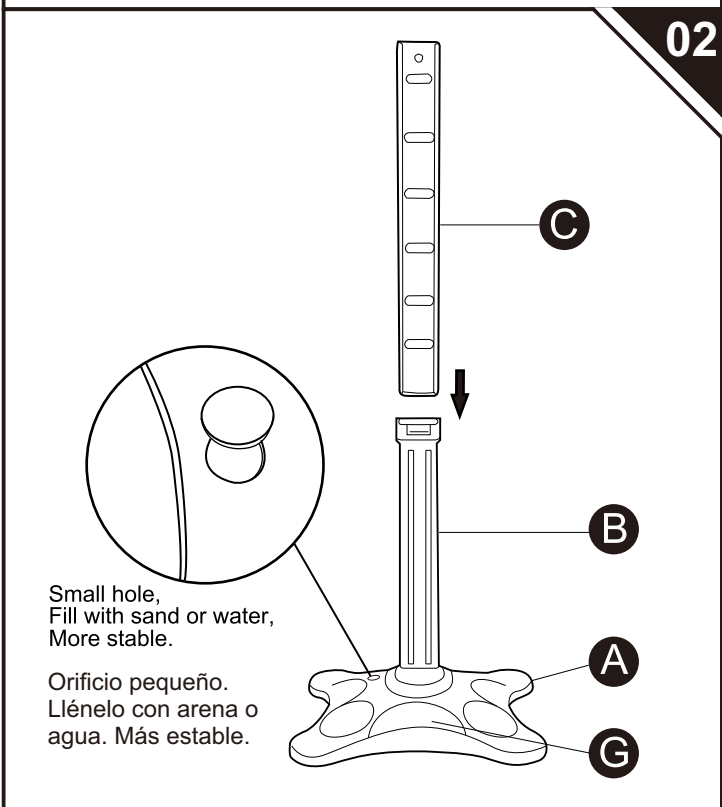
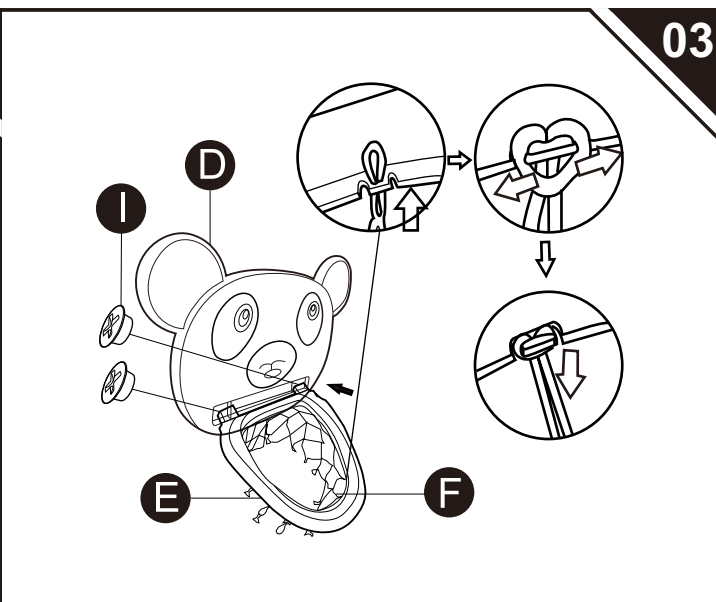
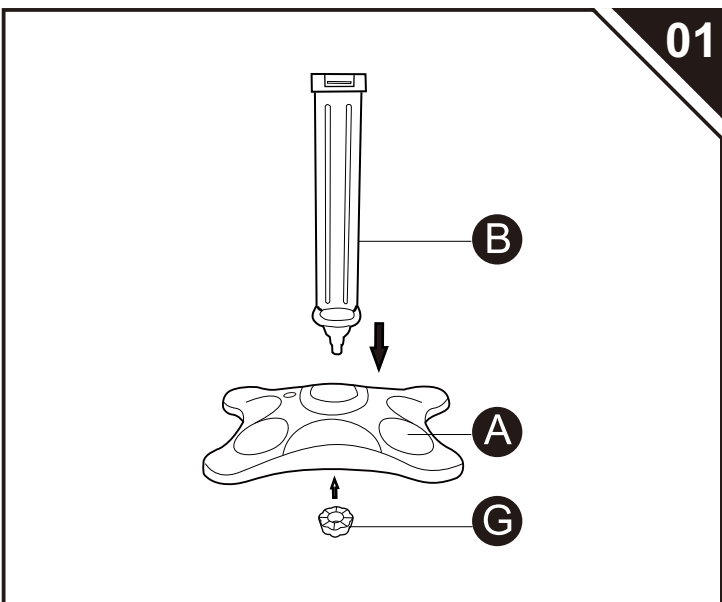
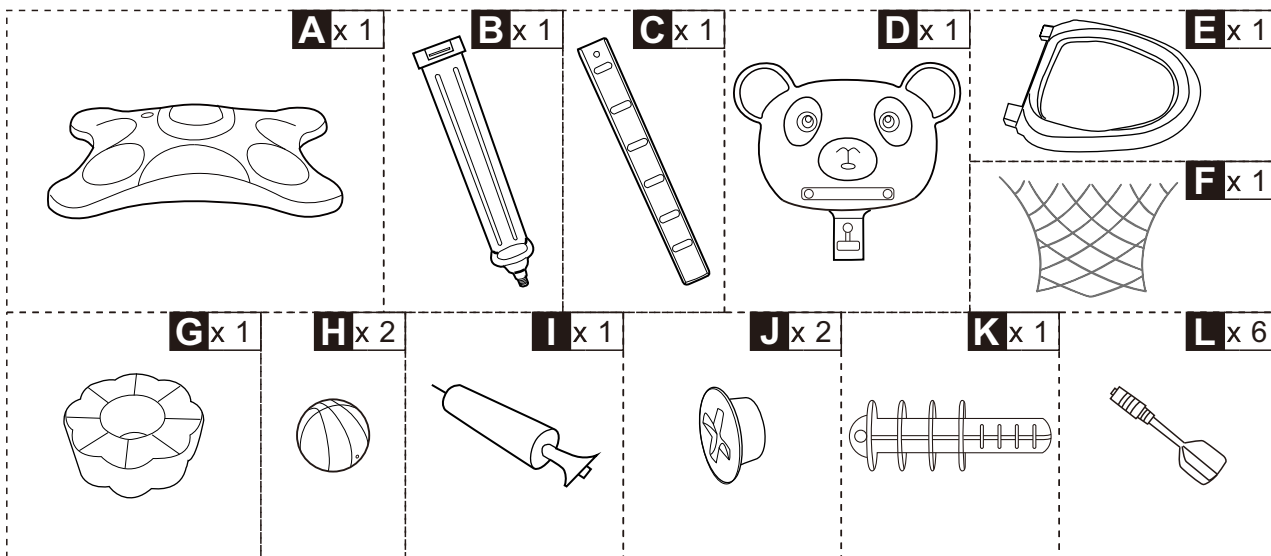
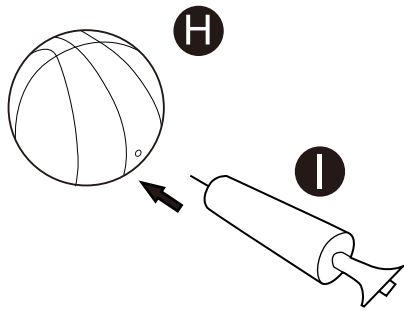


IMPORTANT, RETAIN FOR FUTURE REFERENCE: READ CAREFULLY

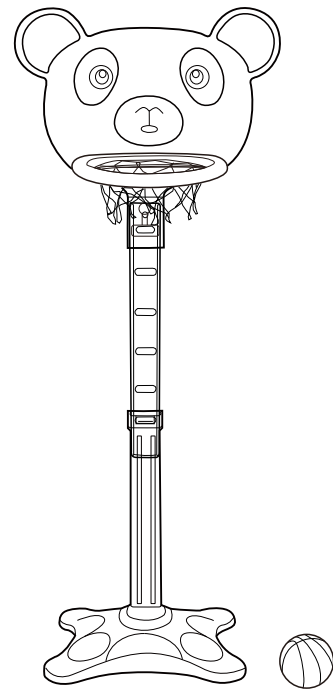
ASSEMBLY INSTRUCTION



05



06



WARNINGS:

1. The item must be used under adult supervision.
2. The item must be assembled by an adult.
3. Not suitable for children under 3 years old.
4. This product is designed for private use. Do not use in a public place such as a day-care center, school and/or public park.
5. The temperature of the product could become very hot due to the heat of the sun. An Adult should touch the surface to make sure it is of proper temperature and safe for children to play.

ADVERTENCIA:

1. El artículo debe ser usado bajo la supervisión de un adulto.
2. El artículo debe ser montado por un adulto
3. No es adecuado para niños menores de 3 años.
4. Este producto está diseñado para uso doméstico. No lo utilice en un lugar público como una guardería, escuela y/o parque público.
5. La temperatura del producto puede llegar a ser muy elevada debido al calor del sol. Un adulto debe tocar la superficie para asegurarse de que tiene la temperatura adecuada y es segura para que los niños jueguen.

US



001-877-644-9366
customerservice@aosom.com

CA



001-855-537-6088
customerservice@aosom.ca

UK



0044-800-240-4004
enquiries@mhstar.co.uk

DE



0049-(0)40-88307530
service@aosom.de

FR



0033-1-84166106
contact@aosom.fr

ES



0034-931294512
atencioncliente@aosom.es

IT



0039-0249471447
clienti@aosom.it