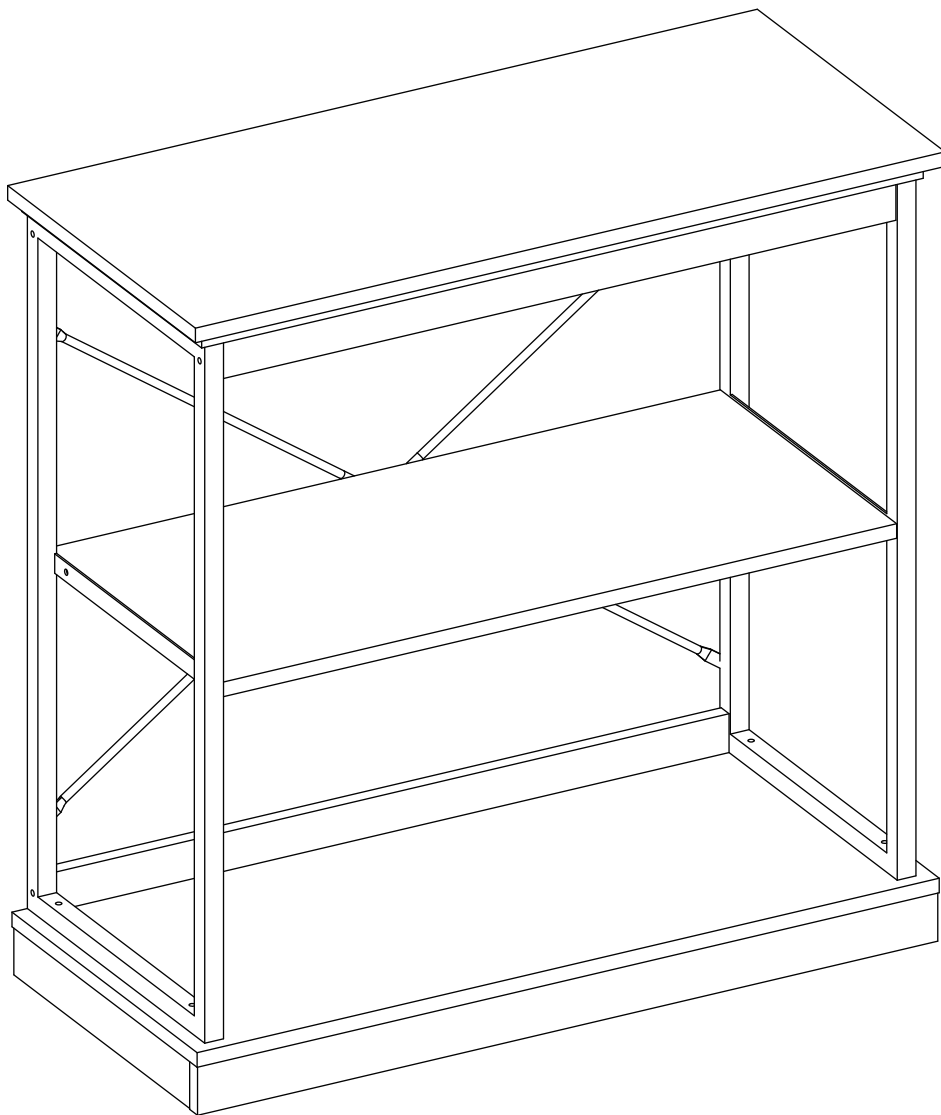




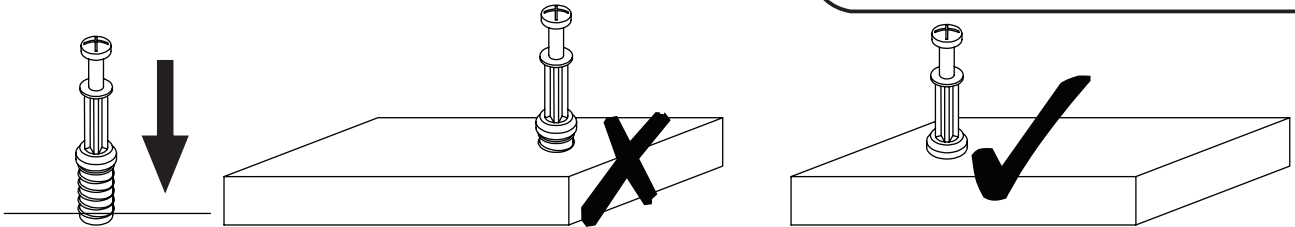
Ncpb030\_US\_CA

**838-101**



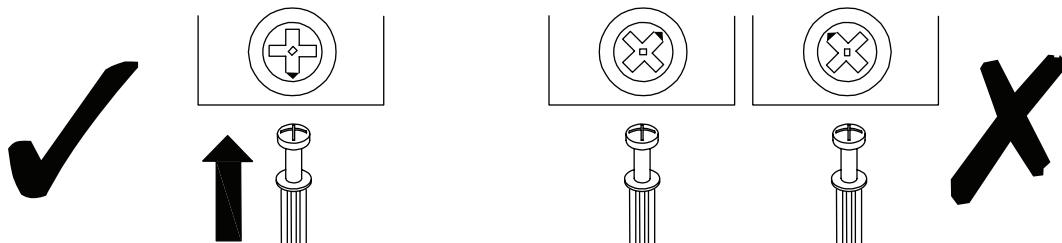
**IMPORTANT, RETAIN FOR FUTURE REFERENCE: READ CAREFULLY**

**ASSEMBLY & INSTRUCTION MANUAL**



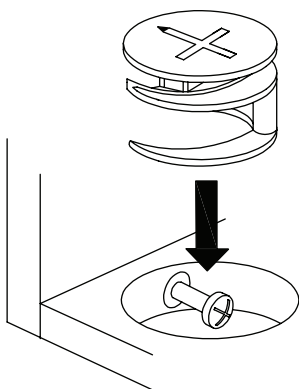
**EN\_QUICKFIT:** Tighten quickfit until shoulder is flush with panel. Do not overtighten or undertighten.

**FR\_RACCORD RAPIDE:** Faites serrer le raccord rapide jusqu'à ce que l'épaulement soit parfaitement encastré dans le panneau. Il ne faut ni trop serrer ni insuffisamment serrer.



**EN\_CAM LOCK:** When fitting cam lock, ensure starting position is correct before you insert connecting quickfit.

**FR\_SERRURE BATTEUSE:** Avant d'insérer la serrure batteuse, veillez à la bonne orientation avant d'insérer le raccord rapide.

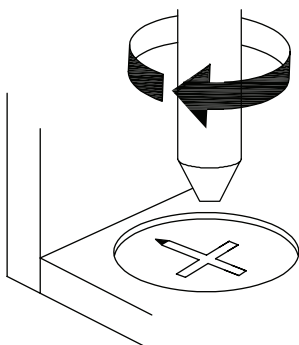


**EN\_Quickfit** head should be in the centre of the cam lock when the two panels are joined.

Cam lock should be inserted before quickfit.

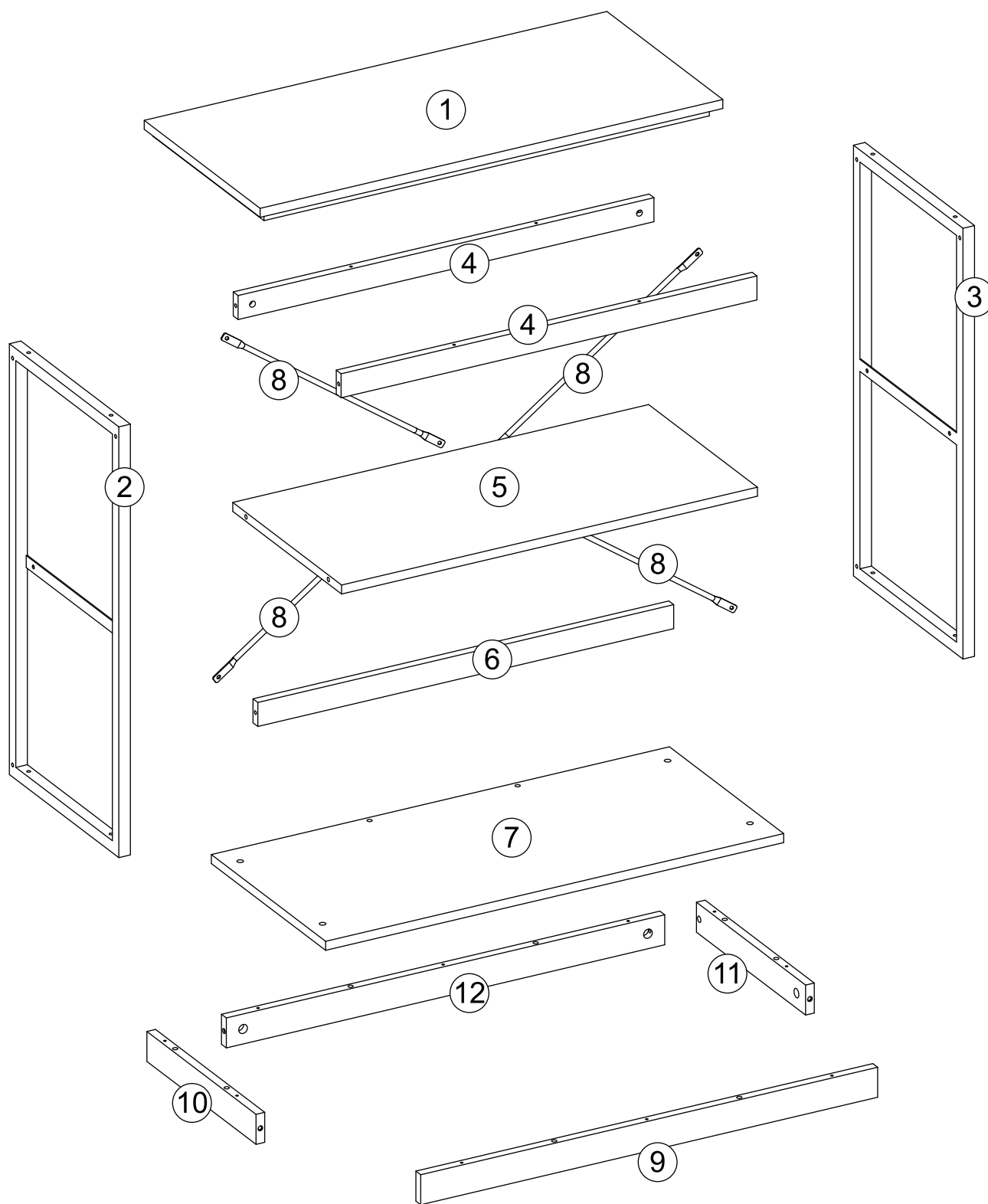
**FR\_**Lorsque les deux panneaux sont assemblés, la tête du raccord rapide doit reposer au centre de la serrure batteuse.

Il faut insérer la serrure batteuse avant le raccord rapide.

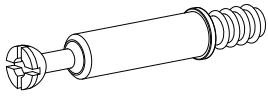


**EN\_**Turn cam lock clockwise to tighten.

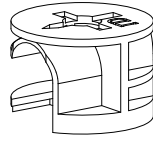
**FR\_**Faites tourner la serrure batteuse dans le sens des aiguilles d'une montre pour la resserrer.



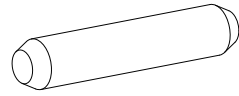
**A** x04  
+1 (spare)



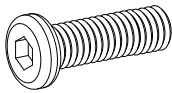
**B** x04  
+1 (spare)



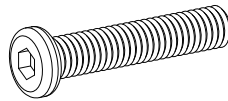
**C** x10  
M8\*30  
+1 (spare)



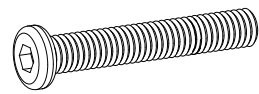
**D** x05  
M6\*15  
+1 (spare)



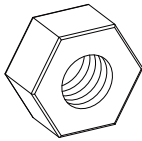
**E** x12  
M6\*30  
+1 (spare)



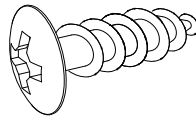
**F** x06  
M6\*50  
+1 (spare)



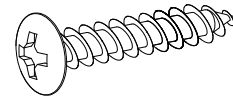
**G** x01



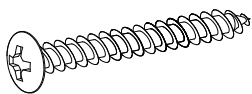
**H** x02  
M4\*12  
+1 (spare)



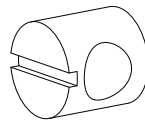
**I** x02  
M4\*30  
+1 (spare)



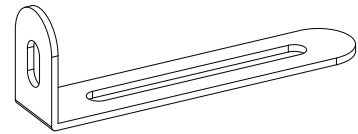
**J** x14  
M4\*50  
+1 (spare)



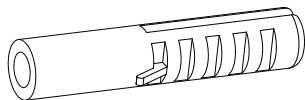
**K** x10  
+1 (spare)



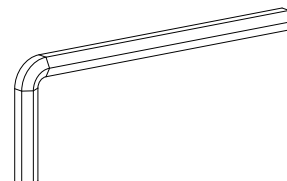
**L** x02



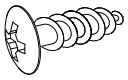
**M** x02  
+1 (spare)



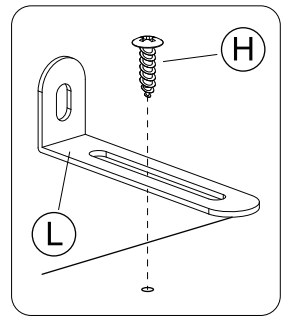
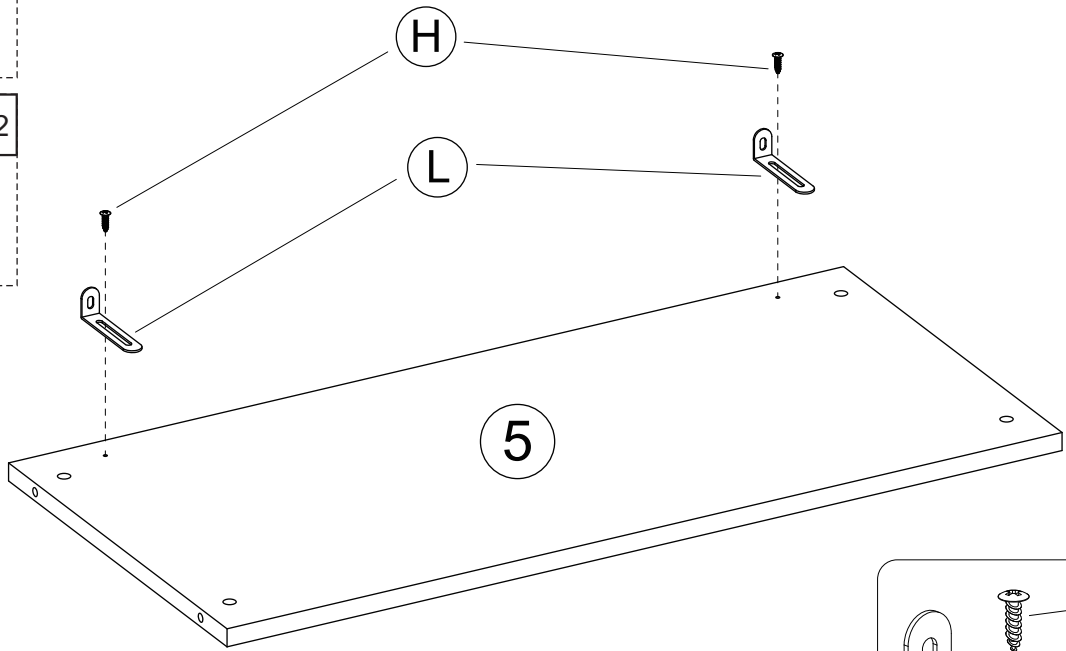
**N** x01



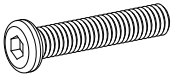
**H** x02  
M4\*12



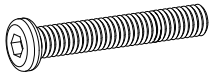
**L** x02



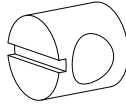
**E** x04  
M6\*30



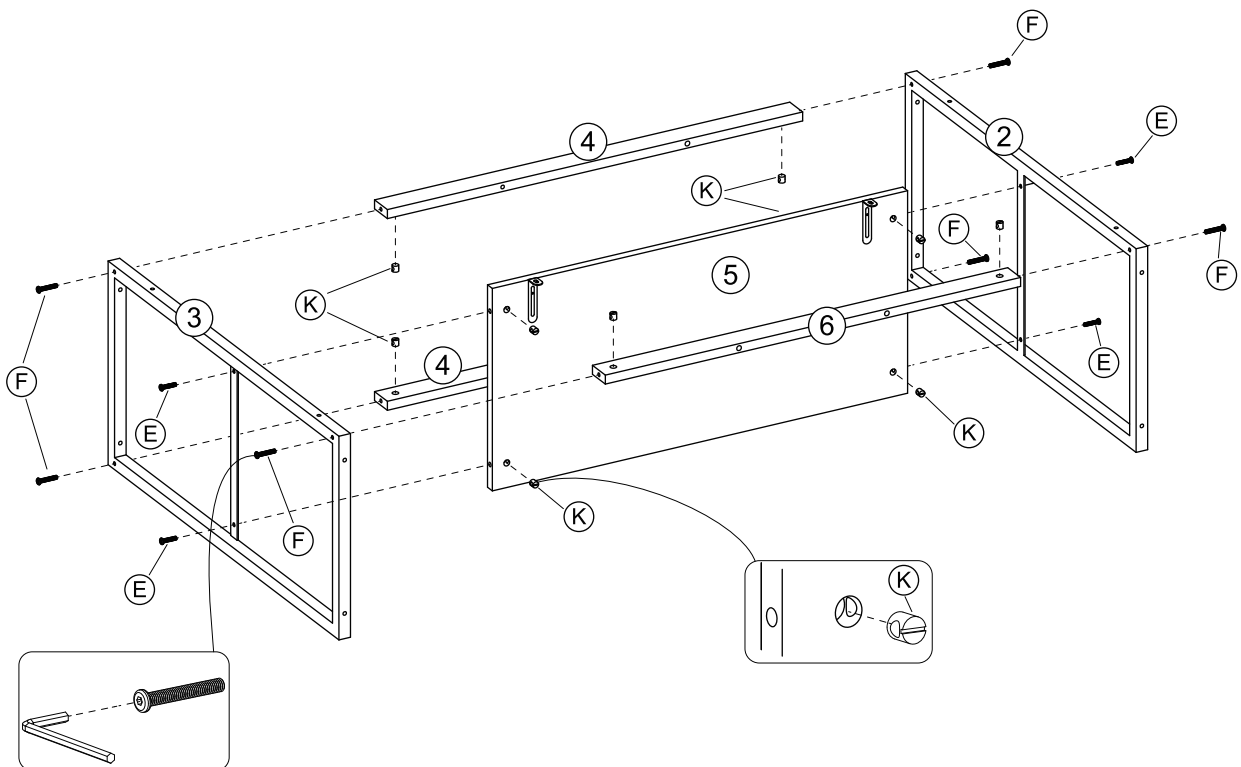
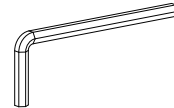
**F** x06  
M6\*50



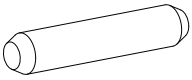
**K** x10



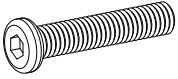
**N** x01



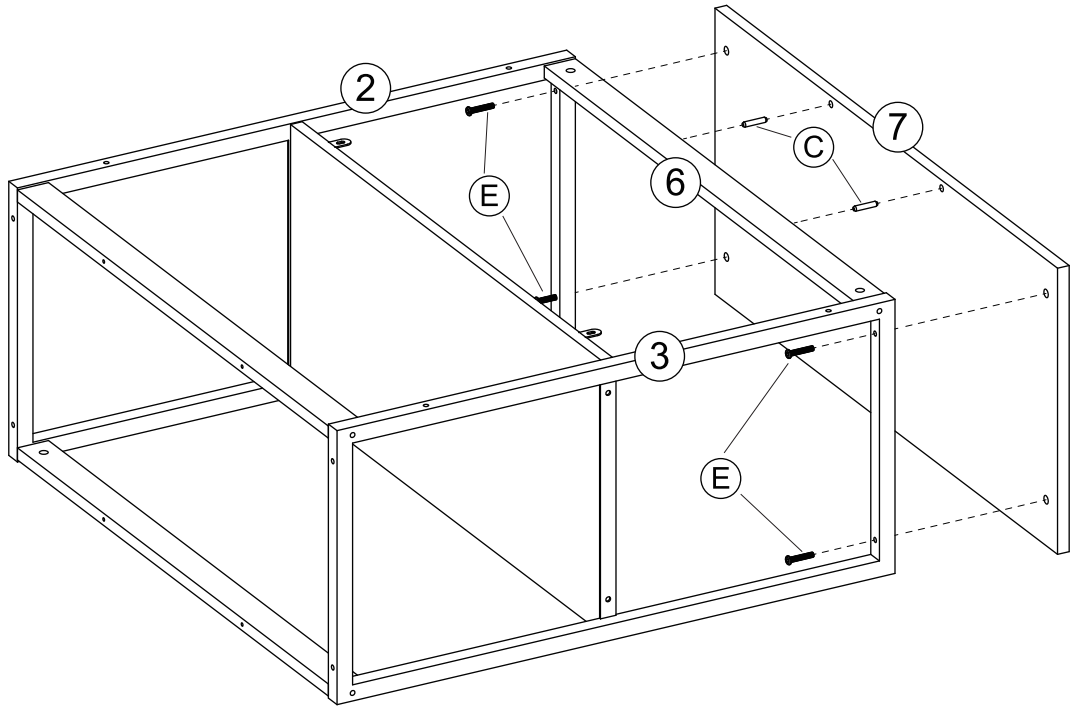
**C** x02  
M8\*30



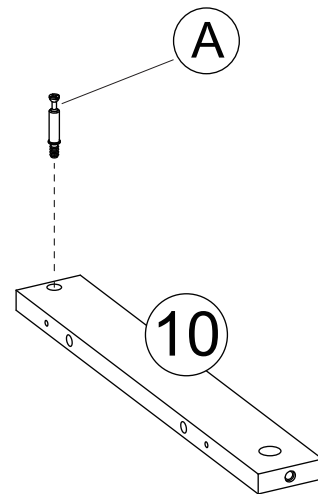
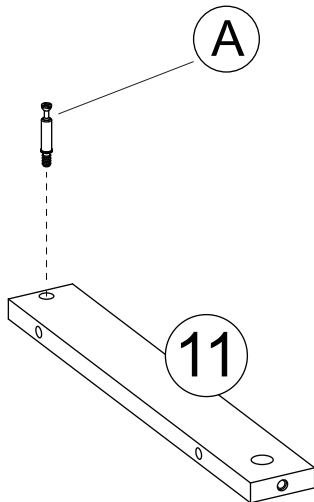
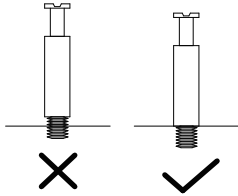
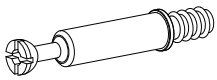
**E** x04  
M6\*30



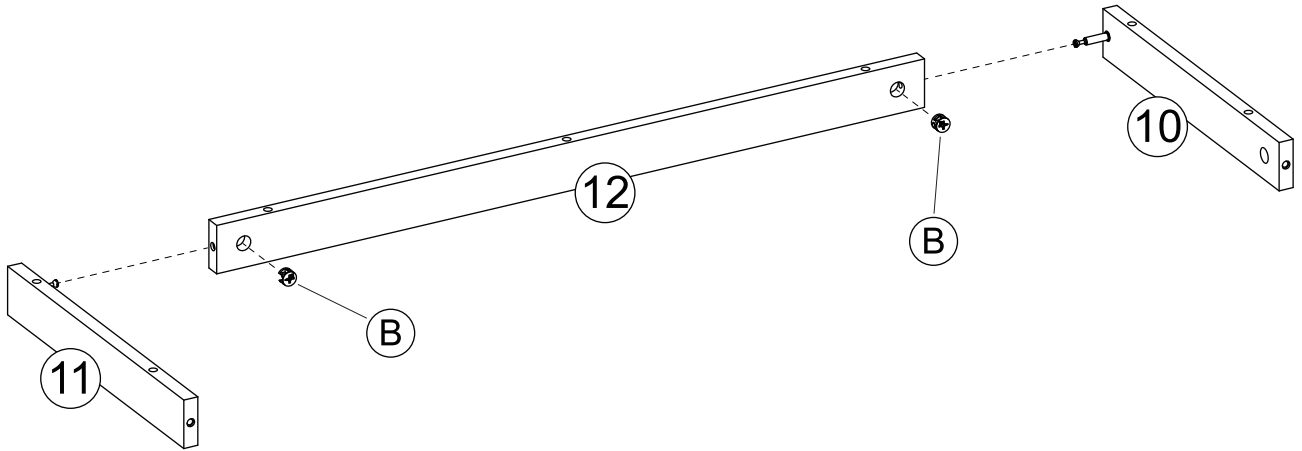
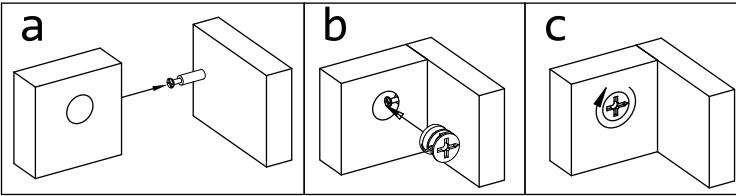
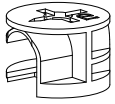
**N** x01



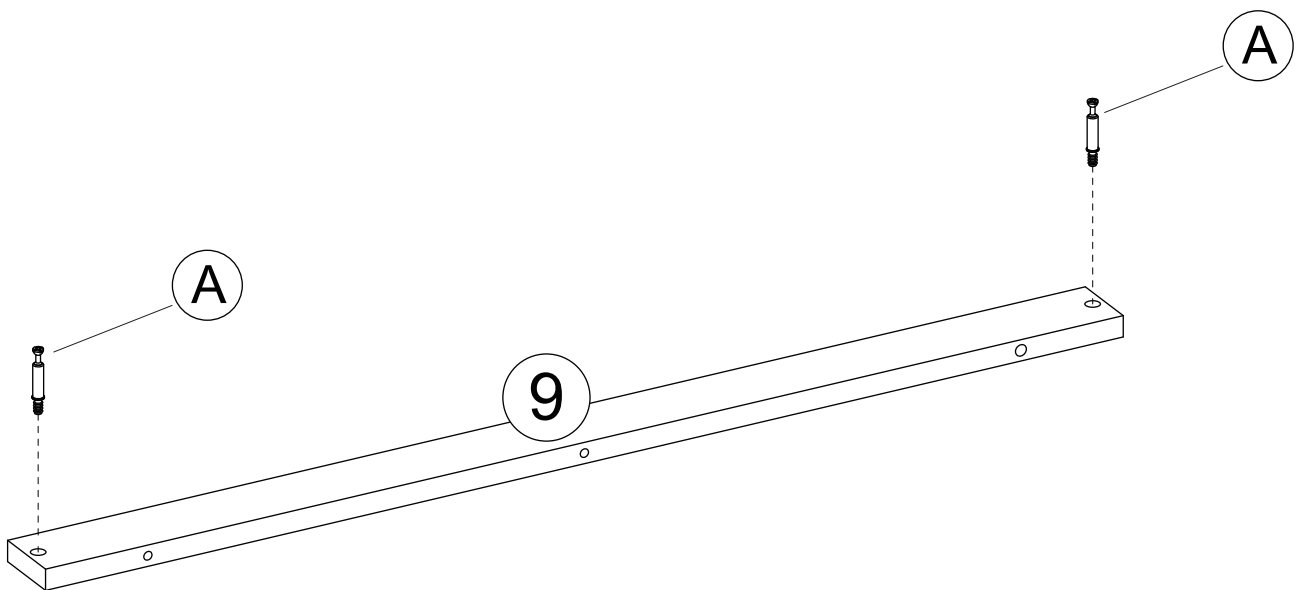
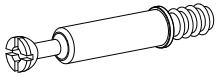
**A** x02



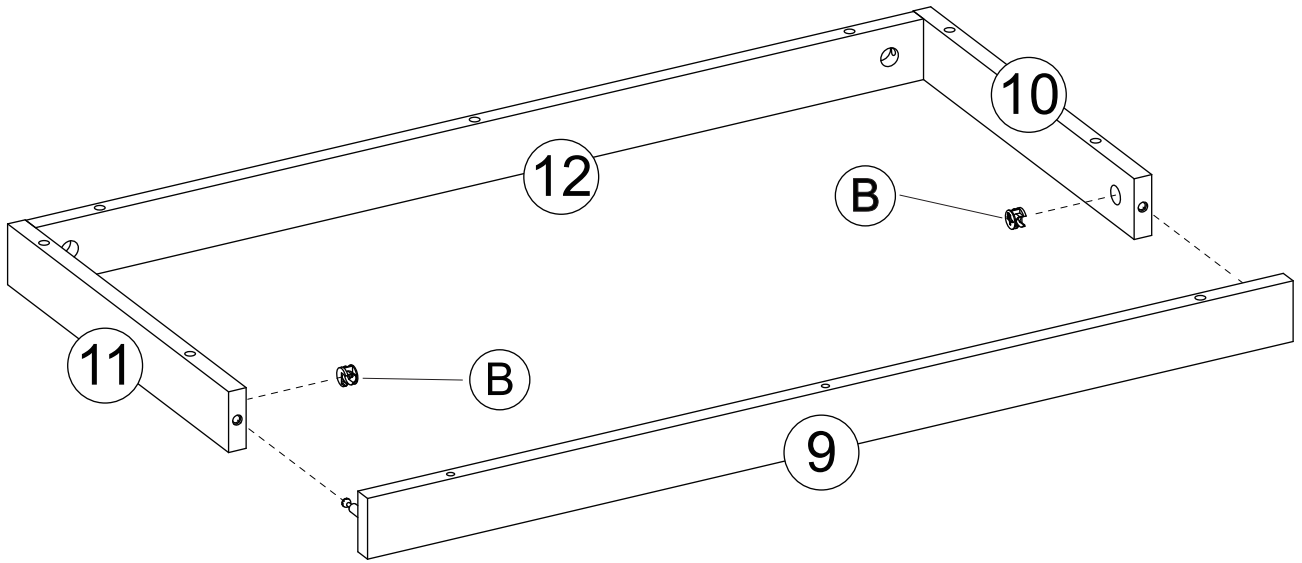
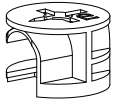
**B** x02



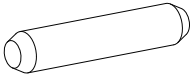
**A** x02



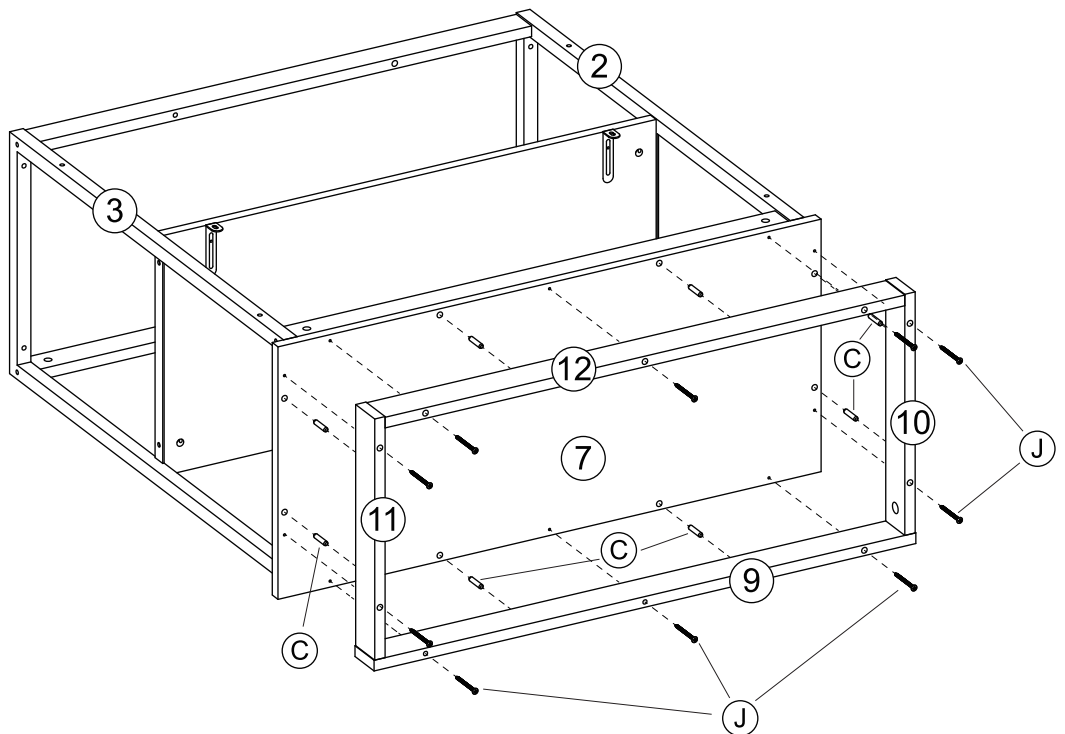
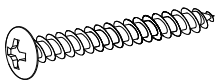
**B** x02



**C** x08  
M8\*30

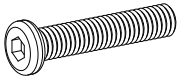


**J** x10  
M4\*50

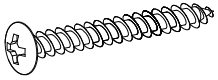




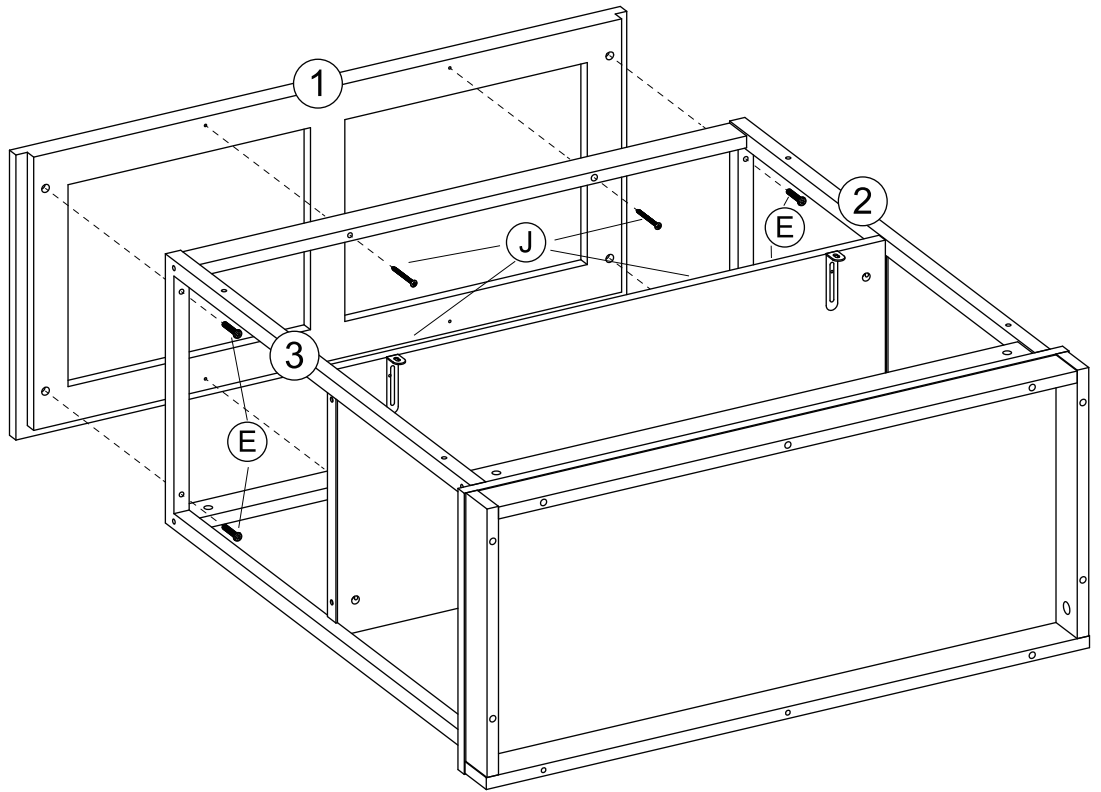
**E** x04  
M6\*30



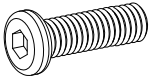
**J** x04  
M4\*50



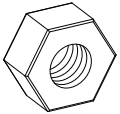
**N** x01



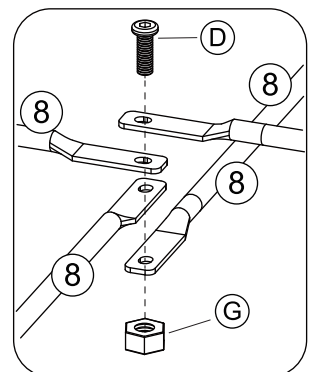
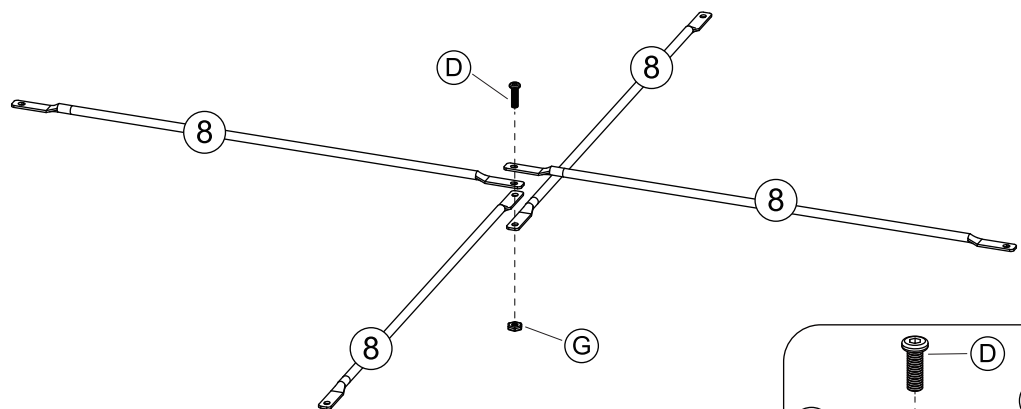
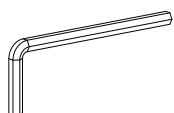
**D** x01  
M6\*15



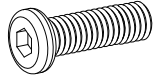
**G** x01



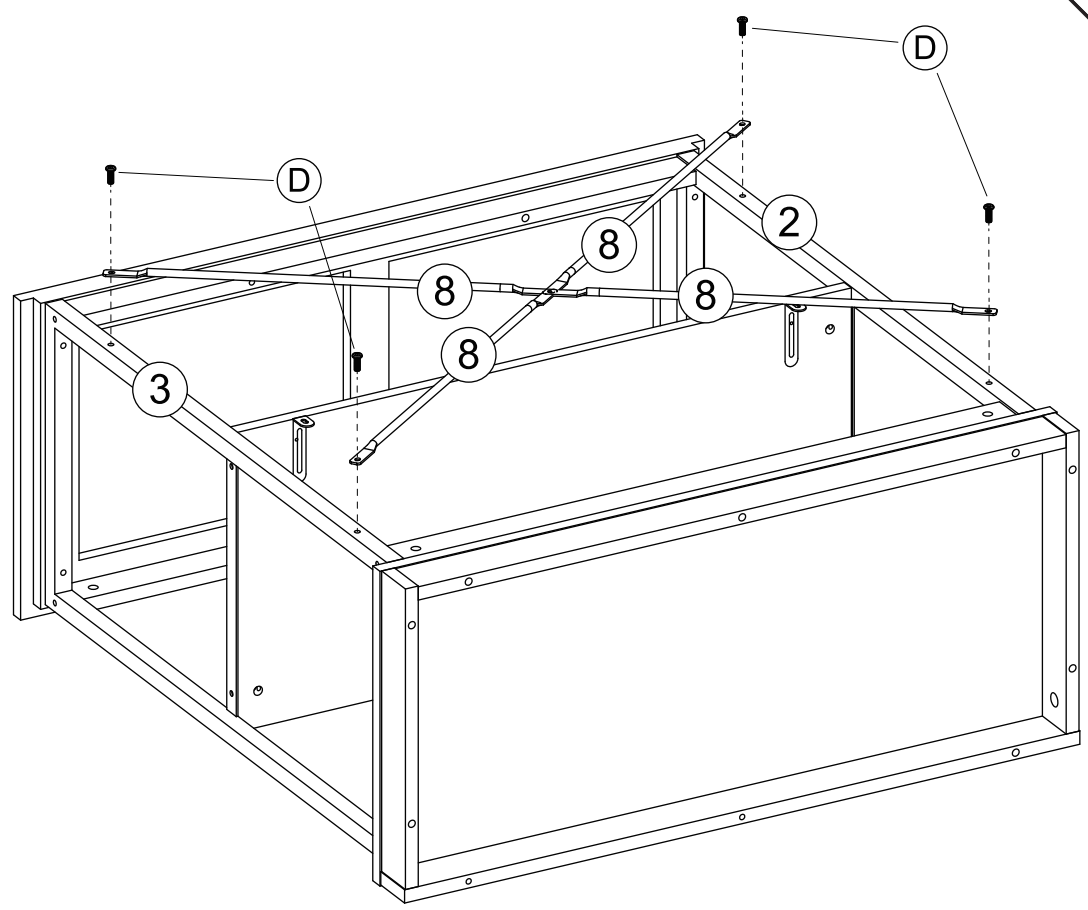
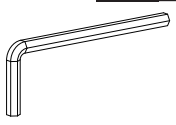
**N** x01



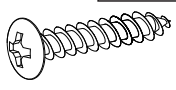
**D** x04  
M6\*15



**N** x01



**I** x02  
M4\*30



**M** x02

